



Anwendungen

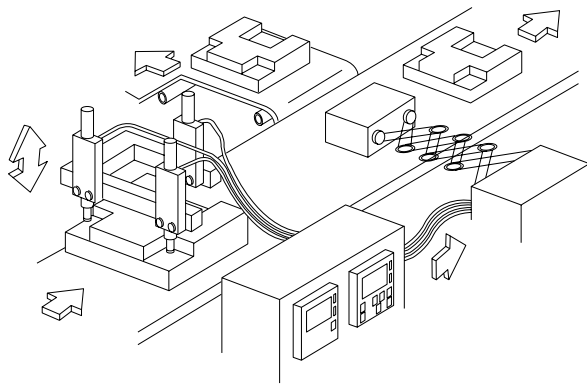
Für Messtaster

Um Messungen mit hoher Zuverlässigkeit, Präzision und Effizienz in jedem Fertigungsbereich auszuführen, bietet Sony ein breites Spektrum an Messeinheiten für eine Vielzahl von Anwendungen.

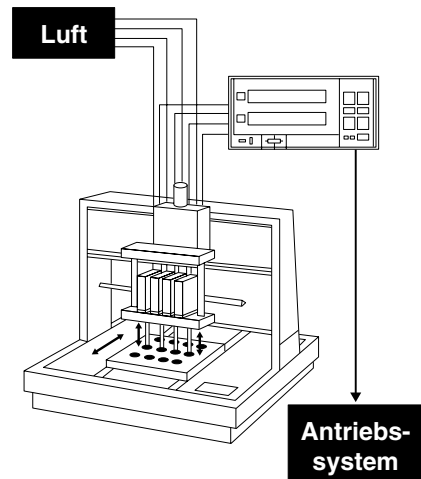
Prozessmessungen

Diese Messtastersysteme eignen sich für Maschinen- und Inspektionslinien um direkte Messungen sowie Steuerungs- und Datenprozesse durchzuführen.

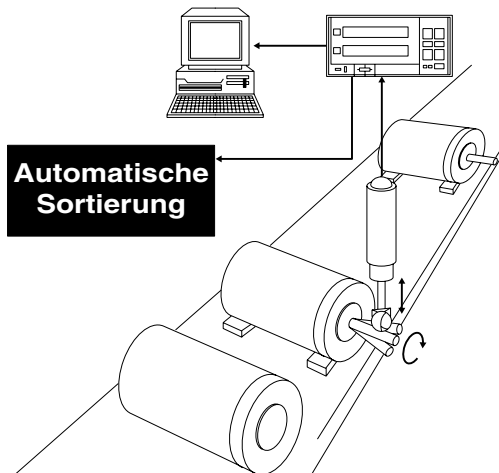
Automatisches Messen und Sortieren von Teilen



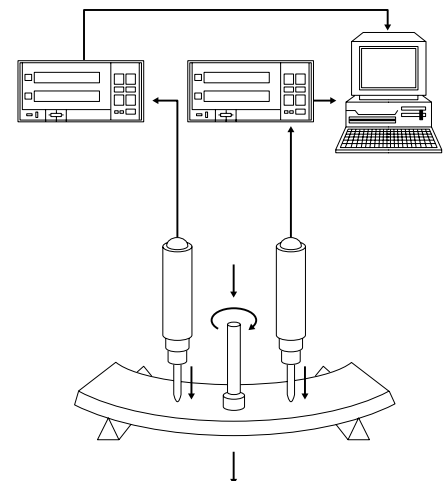
Automatisches Messen von Teilen/Werkstücken



Messung von Turbinen- und Motorwellenabweichungen



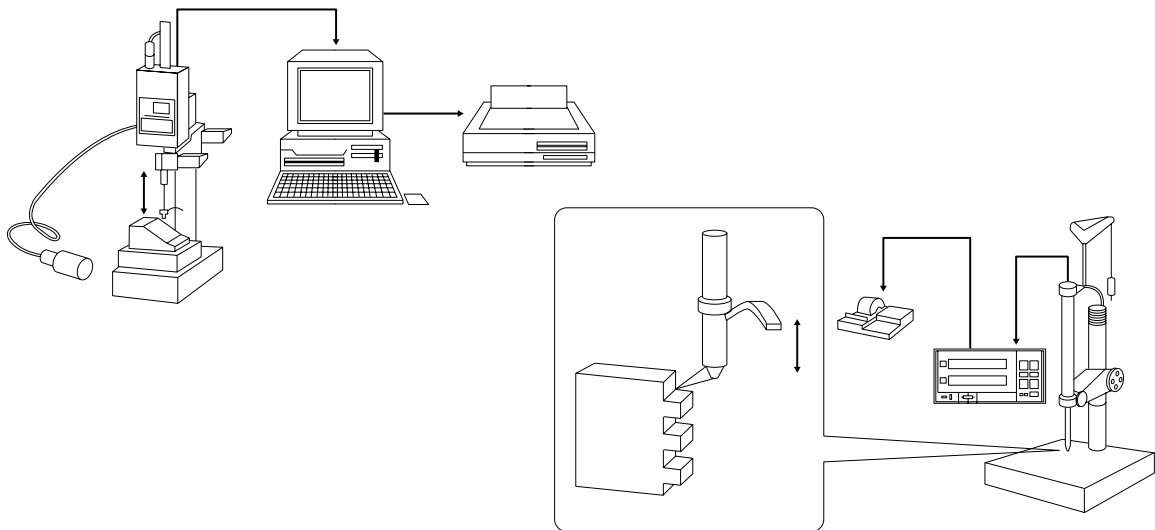
Messung bei Materialfestigkeitsprüfungen



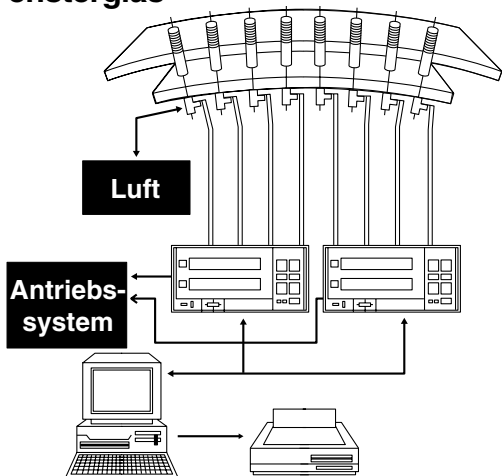
Messung zur Prozessüberprüfung

Diese Messtastersysteme können für Prüfmessungen und Datenverarbeitung von Werkstücken oder Teilen durch manuellen Betrieb eingesetzt werden.

Kontrollmessung von Teilen/Werkstücken



Messung der Oberflächenkrümmung von Kathodenstrahlröhren und Fensterglas



Kontrolle von Materialdicke und -flachheit und Rollenpositionierung

