

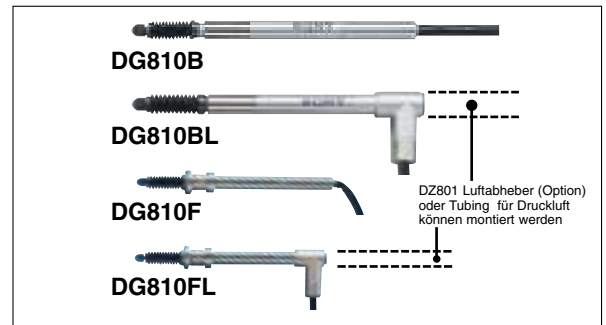
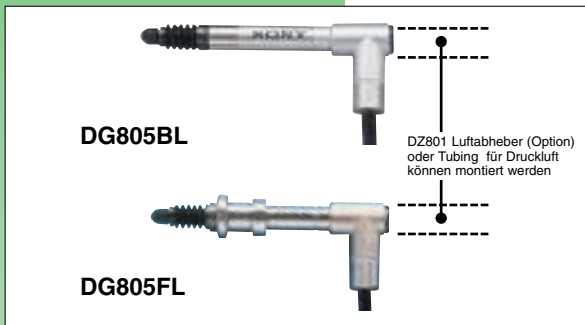
Digitaler Messtaster

DG805 BL/FL

DG810 B/BL/F/FL

**Hochgenauer, kompakter und schlanker Messtaster
Geegnet zur Installation in Maschinen**

- Magnetisches Prinzip
- Exzellente Widerstandsfähigkeit unter Werkstattbedingungen
Resistent gegen Staub und Vibrationen
- Genauigkeit: $\pm 1 \mu\text{m}$
- Auflösung: $0,5 \mu\text{m}$
- Messbereich: 5,2 mm und 10 mm
- Kompakt und schlank: 8 mm Außendurchmesser
74,5 mm Gesamtlänge (DG805BL)
- Niedrige Messkraft
- Spindel kann mittels Luftabheber hoch und herunter bewegt werden
(DG805BL/810BL)
- Staubdichter Faltenbalg
- Einfache Installation. Flanschartige Messtaster sind ebenfalls erhältlich.

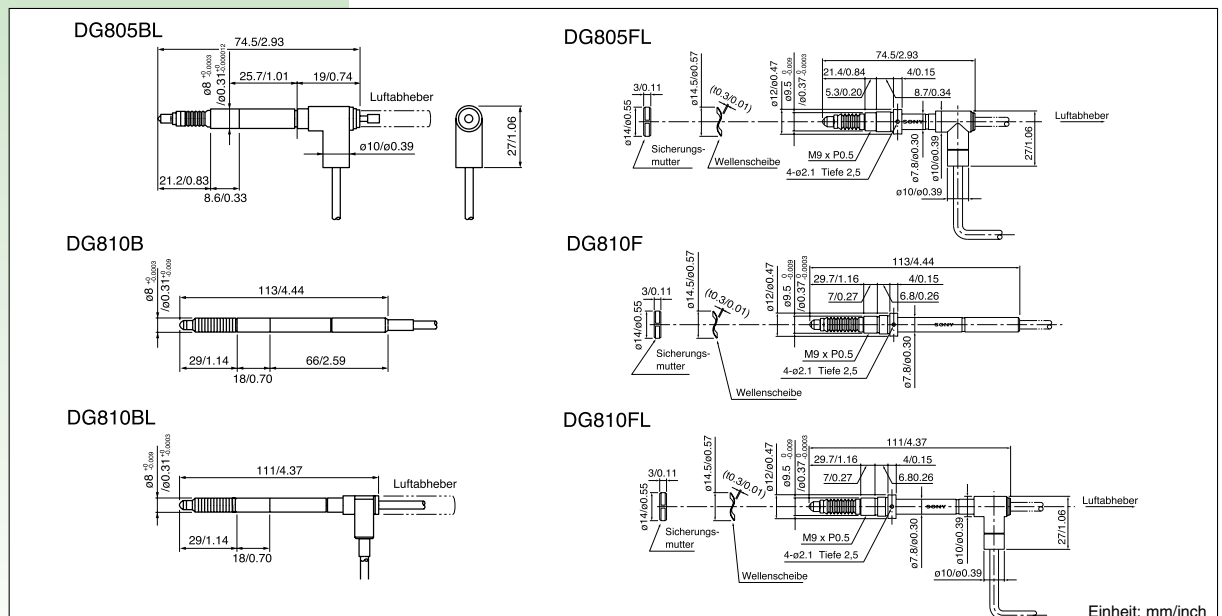


Spezifikationen

Model	DG805BL/DG805FL	DG810B/DG810F	DG810BL/DG810FL
Messbereich	5,2 mm		10 mm
Auflösung		0,5 μm	
Genauigkeit (bei 20°C)		$\pm 1 \mu\text{m}$	
Messkraft	Abwärts	0,45 \pm 0,25 N	0,6 \pm 0,3 N
	Seitwärts	0,4 \pm 0,25 N	0,5 \pm 0,3 N
	Aufwärts	0,35 \pm 0,25 N	0,4 \pm 0,3 N
Montagebohrungsdurchmesser		$\varnothing 8 \begin{smallmatrix} 0 \\ -0,009 \end{smallmatrix}$ mm	
Betriebstemperatur		0 °C bis 50 °C	
Lagertemperatur		-20 °C bis 60 °C	
Kabellänge		5 m	
Taster		Tastspitze mit Karbidkugel mit $\varnothing 3$ mm (M2,5 x 0,4)	
Gewicht (ohne Kabel)	20 g		40 g
Option	Luftabheber DZ801	—	Luftabheber DZ801

Achtung: Bitte beachten Sie, daß diese Messtaster möglichst querkraftfrei verwendet werden. Wir stehen Ihnen gerne zur Überprüfung Ihrer Applikation zur Verfügung.

Abmessungen



Einheit: mm/inch

Messtaster