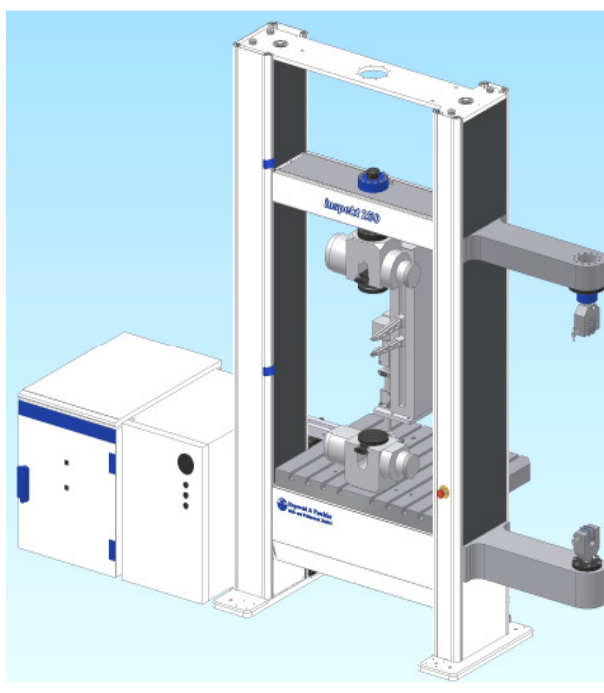
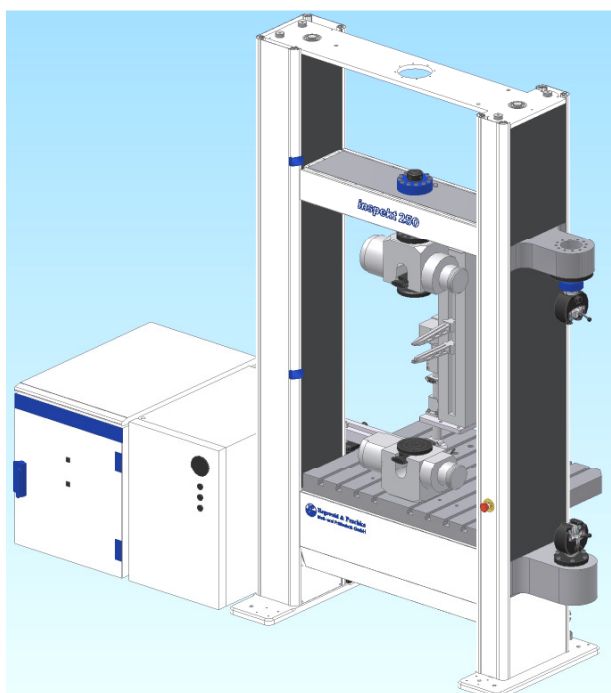
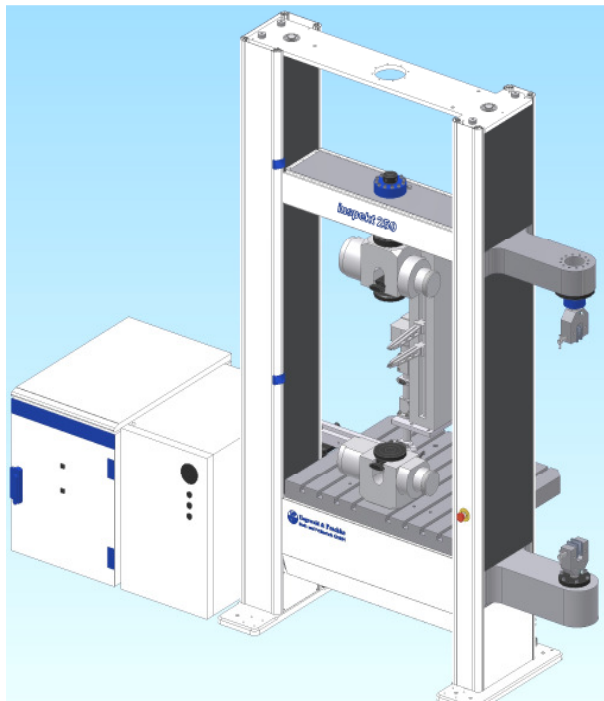
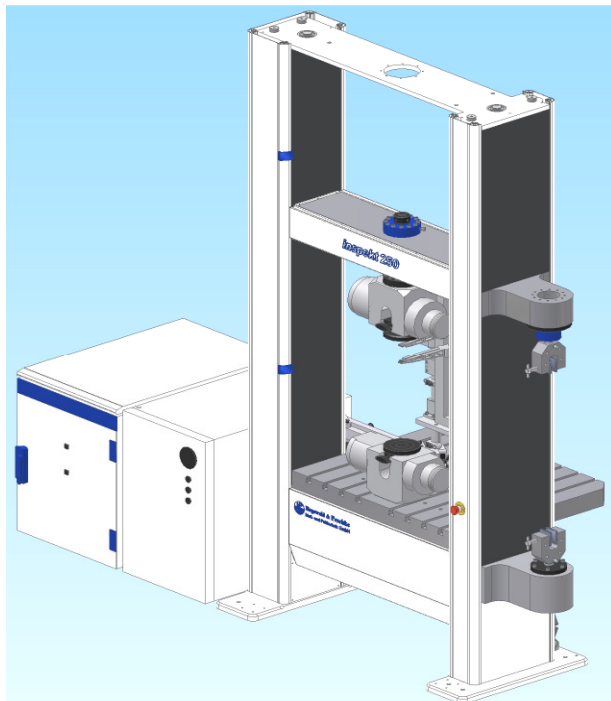


Universalprüfmaschine

Inspekt 100kN, 150kN, 200kN, 250kN und 300kN



| | |
|--|--|
| <p>10-003-500 Inspekt 100kN seitlich 50kN</p> | <p>Inspekt 100/50kN, optionale Verbreiterungen und Verlängerungen Breite +140mm/+430mm, Höhe +250mm/+550mm</p> <p>seitlicher Prüfraum 50kN – Arbeitsraumtiefe 150mm (bezogen auf Prüfachse)</p> <p>Es kann zwischen mechanischen und hydraulischen Spannzeugen gewählt werden. Eine T-Nutenplatte kann nach Wunsch in die Maschine eingebaut werden.</p> |
|--|--|

| | |
|--|--|
| <p>10-003-515 Inspekt 150kN seitlich 50kN</p> | <p>Inspekt 150/50kN, optionale Verbreiterungen und Verlängerungen Breite +140mm/+430mm, Höhe +250mm/+550mm</p> <p>seitlicher Prüfraum 50kN – Arbeitsraumtiefe 150mm (bezogen auf Prüfachse)</p> <p>Es kann zwischen mechanischen und hydraulischen Spannzeugen gewählt werden. Eine T-Nutenplatte kann nach Wunsch in die Maschine eingebaut werden.</p> |
|--|--|

| | |
|---|--|
| <p>10-003-520 Inspekt 200kN seitlich 100kN</p> | <p>Inspekt 200/100kN, optionale Verbreiterung und Verlängerung Breite +140mm, Höhe +250mm</p> <p>seitlicher Prüfraum 100kN – Arbeitsraumtiefe 150mm (bezogen auf Prüfachse)</p> <p>Es kann zwischen mechanischen und hydraulischen Spannzeugen gewählt werden. Eine T-Nutenplatte kann nach Wunsch in die Maschine eingebaut werden.</p> |
|---|--|

| | |
|---|--|
| <p>10-003-525 Inspekt 100kN seitlich 100kN</p> | <p>Inspekt 250/100kN, optionale Verbreiterung und Verlängerung Breite +140mm, Höhe +250mm</p> <p>seitlicher Prüfraum 100kN – Arbeitsraumtiefe 150mm (bezogen auf Prüfachse)</p> <p>Es kann zwischen mechanischen und hydraulischen Spannzeugen gewählt werden. Eine T-Nutenplatte kann nach Wunsch in die Maschine eingebaut werden.</p> |
|---|--|

| | |
|---|---|
| <p>10-003-530 Inspekt 100kN seitlich 100kN</p> | <p>Inspekt 300/100kN, optionale Verlängerung Höhe +250mm</p> <p>seitlicher Prüfraum 100kN – Arbeitsraumtiefe 150mm (bezogen auf Prüfachse)</p> <p>Es kann zwischen mechanischen und hydraulischen Spannzeugen gewählt werden. Eine T-Nutenplatte kann nach Wunsch in die Maschine eingebaut werden.</p> |
|---|---|