

Magnescape®

デジタルゲージ / Digital Gauge / Digitale Messtaster

DG805FL / DG810F / DG810FL

お買い上げいただき、ありがとうございます。

ご使用前に、この取扱説明書を必ずお読みください。

ご使用に際しては、この取扱説明書どおりお使いください。

お読みになった後は、後日お役に立つこともございますので、必ず保管してください。

Read all the instructions in the manual carefully before use and strictly follow them.

Keep the manual for future references.

Lesen Sie die ganze Anleitung vor dem Betrieb aufmerksam durch und folgen Sie beim Betrieb des Geräts den Anweisungen. Bewahren Sie diese Bedienungsanleitung zum späteren Nachlesen griffbereit auf.

取扱説明書 / Instruction Manual / Bedienungsanleitung

[For U.S.A. and Canada]

THIS CLASS A DIGITAL DEVICE COMPLIES WITH PART15 OF THE FCC RULES AND THE CANADIAN ICES-003. OPERATION IS SUBJECT TO THE FOLLOWING TWO CONDITIONS.

- (1) THIS DEVICE MAY NOT CAUSE HARMFUL INTERFERENCE, AND
- (2) THIS DEVICE MUST ACCEPT ANY INTERFERENCE RECEIVED, INCLUDING INTERFERENCE THAT MAY CAUSE UNDERSIGNED OPERATION.

CET APPAREIL NUMÉRIQUE DE LA CLASSE A EST CONFORME À LA NORME NMB-003 DU CANADA.

■ 一般的な注意事項

以下は当社製品を正しくお使いいただくための一般的な注意事項です。個々の詳細な取扱上の注意は、本取扱説明書に記述された諸事項および注意をうながしている説明事項に従ってください。

- 始業または操作時には、当社製品の機能および性能が正常に動作していることを確認してからご使用ください。
- 当社製品が万一故障した場合、各種の損害を防止するための十分な保全対策を施してご使用ください。
- 仕様に示された規格以外での使用または改造を施された製品については、機能および性能の保証は出来ませんのでご注意ください。
- 当社製品を他の機器と組合わせてご使用になる場合は、使用条件、環境などにより、その機能および性能が満足されない場合がありますので、充分ご検討の上ご使用ください。

■ General precautions

When using Magnescale Co., Ltd. products, observe the following general precautions along with those given specifically in this manual to ensure proper use of the products.

- Before and during operations, be sure to check that our products function properly.
- Provide adequate safety measures to prevent damages in case our products should develop malfunctions.
- Use outside indicated specifications or purposes and modification of our products will void any warranty of the functions and performance as specified of our products.
- When using our products in combination with other equipment, the functions and performances as noted in this manual may not be attained, depending on operating and environmental conditions.

■ Allgemeine Vorsichtsmaßnahmen

Beachten Sie bei der Verwendung von Magnescale Co., Ltd. Produkten die folgenden allgemeinen sowie die in dieser Bedienungsanleitung besonders hervorgehobenen Vorsichtsmaßnahmen, um eine sachgerechte Behandlung der Produkte zu gewährleisten.

- Vergewissern Sie sich vor und während des Betriebs, dass unsere Produkte einwandfrei funktionieren.
- Sorgen Sie für geeignete Sicherheitsmaßnahmen, um im Falle von Gerätestörungen Schäden auszuschließen.
- Wenn das Produkt modifiziert oder nicht seinem Zweck entsprechend verwendet wird, erlischt die Garantie für die angegebenen Funktionen und Leistungsmerkmale.
- Bei Verwendung unserer Produkte zusammen mit Geräten anderer Hersteller werden je nach den Umgebungsbedingungen die in der Bedienungsanleitung beschriebenen Funktionen und Leistungsmerkmale möglicherweise nicht erreicht.

安全のために

当社の製品は安全に十分配慮して設計されています。しかし、操作や設置時にまちがった取扱いをすると、火災や感電などにより死亡や大ケガなど人身事故につながることもあり、危険です。また、機械の性能を落としてしまうこともあります。これらの事故を未然に防ぐために、安全のための注意事項は必ず守ってください。操作や設置、保守、点検、修理などを行う前に、この「安全のために」を必ずお読みください。

警告表示の意味

このマニュアルでは、次のような表示をしています。表示内容をよく理解してから本文をお読みください。



警告 この表示の注意事項を守らないと、火災や感電などにより死亡や大ケガなど人身事故につながる可能性があります。



注意 この表示の注意事項を守らないと、感電やその他事故によりケガをしたり周辺の物品に損害を与えることがあります。

ご注意

機器の正しい取扱いのために、注意していただきたい事項です。



警告



・ ケーブルを傷つけたり、加工したり、無理に曲げたり、引張ったりしないでください。また、重いものをのせたり、熱したりしないでください。ケーブルが破損し、火災や感電の原因となる恐れがあります。



・ 本装置を分解、改造することはおやめください。ケガや感電の恐れがあります。また、内部回路を破損させる原因にもなります。



注意



- ・ 本装置は防爆構造になっておりませんので、可燃性ガスの雰囲気中での使用はおやめください。火災の原因となることがあります。
- ・ 本装置に過度の衝撃が加わる場所での使用はおやめください。内部を破損、または正常な出力信号が得られないことがあります。
- ・ コネクタの抜き差しは、破損や誤動作を防ぐため、必ず電源を切ってから行ってください。

Safety Precautions

Magnescale Co., Ltd. products are designed in full consideration of safety. However, improper handling during operation or installation is dangerous and may lead to fire, electric shock or other accidents resulting in serious injury or death. In addition, these actions may also worsen machine performance.

Therefore, be sure to observe the following safety precautions in order to prevent these types of accidents, and to read these “Safety Precautions” before operating, installing, maintaining, inspecting, repairing or otherwise working on this unit.

Warning Indication Meanings

The following indications are used throughout this manual, and their contents should be understood before reading the text.



Warning

Failure to observe these precautions may lead to fire, electric shock or other accidents resulting in serious injury or death.



Caution

Failure to observe these precautions may lead to electric shock or other accidents resulting in injury or damage to surrounding objects.



Note

This indicates precautions which should be observed to ensure proper handling of the equipment.



Warning



- Do not damage, modify, excessively bend, pull on, place heavy objects on or heat the cable, as this may damage the cable and result in fire or electric shock.



- Do not disassemble or modify the unit, as this may result in injury or electric shock. These actions may also damage the internal circuitry.



Caution



- The unit does not have an explosion-proof structure. Therefore, do not use the unit in an atmosphere charged with inflammable gases as this may result in fire.
- Do not use the unit in places where it may receive excessive shocks. Otherwise the inside of the unit may be damaged or the unit may become unable to produce normal output signals.
- Be sure to turn off the power before connecting or disconnecting connectors in order to prevent damage or misoperation.

Sicherheitsmaßnahmen

Bei dem Entwurf von Magnescale Co., Ltd. Produkten wird größter Wert auf die Sicherheit gelegt. Unsachgemäße Handhabung während des Betriebs oder der Installation ist jedoch gefährlich und kann zu Feuer, elektrischen Schlägen oder anderen Unfällen führen, die schwere Verletzungen oder Tod zur Folge haben können. Darüber hinaus kann falsche Behandlung die Leistung der Maschine verschlechtern.

Beachten Sie daher unbedingt die besonders hervorgehobenen Vorsichtshinweise in dieser Bedienungsanleitung, um derartige Unfälle zu verhüten, und lesen Sie die folgenden Sicherheitsmaßnahmen vor der Inbetriebnahme, Installation, Wartung, Inspektion oder Reparatur dieses Gerätes oder der Durchführung anderer Arbeiten durch.

Bedeutung der Warnhinweise

Bei der Durchsicht dieses Handbuchs werden Sie auf die folgenden Hinweise und Symbole stoßen. Machen Sie sich mit ihrer Bedeutung vertraut, bevor Sie den Text lesen.



Warnung

Eine Missachtung dieser Hinweise kann zu Feuer, elektrischen Schlägen oder anderen Unfällen führen, die schwere Verletzungen oder Tod zur Folge haben können.



Vorsicht

Eine Missachtung dieser Hinweise kann zu elektrischen Schlägen oder anderen Unfällen führen, die Verletzungen oder Sachbeschädigung der umliegenden Objekte zur Folge haben können.

Hinweis

Diese Hinweise sollten beachtet werden, um die korrekte Handhabung des Gerätes zu gewährleisten.



Warnung



- Das Kabel nicht beschädigen, verändern, übermäßig knicken, daran ziehen, schwere Objekte darauf stellen oder es erwärmen, da es hierdurch beschädigt und ein Feuer oder ein elektrischer Schlag hervorgerufen werden kann.



- Das Gerät nicht zerlegen oder verändern, da dies zu Verbrennungen oder elektrischen Schlägen führen kann. Durch derartige Maßnahmen können auch die internen Stromkreise beschädigt werden.



Vorsicht

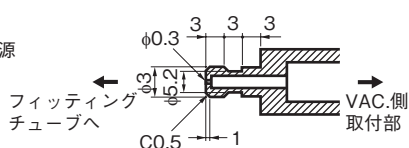
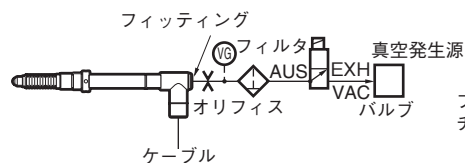


- Das Gerät ist nicht explosionsgeschützt. Es darf daher keinesfalls in einer Umgebung verwendet werden, die brennbare Gase enthält, da hierdurch ein Feuer entstehen könnte.
- Das Gerät an Stellen nicht verwenden, wo das starken Erschütterungen ausgesetzt sind, da hierdurch das Innere des Geräts beschädigt werden könnte oder das Gerät normale Ausgänge nicht ausgeben könnte.
- Unbedingt darauf achten, dass die Stromversorgung ausgeschaltet wird, ehe der Steckverbinder abgetrennt werden, damit es nicht zu Schäden oder Fehlfunktionen kommt.

使用上のご注意

- ・ 接続コネクタは表示ユニットのコネクタにロックされるまで差し込みます。コネクタ着脱の際は必ず表示ユニットの電源をOFFにしてから行ってください。
- ・ 特に強力な磁気が発生するものは、測長ユニットから 10 cm 以上離してください。
- ・ ケーブルを強く引張ったり、ケーブルをつかんで取付けや取外しをしますと、断線の恐れがあります。
- ・ 測長ユニット本体は、ケーブルのシールド線により、表示ユニットのフレーム GND (アース端子) と電気的に短絡されています。工作機械等へ取付けて他の信号処理装置と組み合わせる場合は、アースレベルにご注意ください。
- ・ 防水型ではありませんので、直接水や油がかからないように使用してください。
- ・ エアリーフター取付口を通じて、真空ポンプなどの利用で測定子操作をする場合には、図 1 のような構成の空圧回路を用いますと、エア駆動が可能となります。真空度は 40 ~ 66.7 kPa 程度が適当です。また、吸排気速度をコントロールするため、専用チューブの先には図 2 のようなオリフィスを設けてください。測定子は排気により引込み操作となります。
- ・ キャリブレーションは 1 年毎に行なってください。

DG805FL・DG810FL



単位: mm

取付上のご注意

- ・ 測定子のねじ込みトルク：0.05 ～ 0.06 N・m
- ・ 平面測定子を使用される場合以外は、測定子ゆるみ防止のため、呼び 2.5 のスプリングワッシャをはさむか、ねじロックのご使用をおすすめします。
- ・ 測長ユニット取付穴寸法の推奨値は、 $\phi 9.7 \pm 0.15$ mm です。
- ・ 取付板厚は以下の通りです。

DG805FL シリーズ：9 ～ 11 mm

DG810F シリーズ：7 ～ 11 mm

- ・ 取付平行度は測定精度に影響します。
取付板の平行度および測定面に対する直角度は 0.02 mm /14 mm 以下におさえてください。
- ・ 測長ユニットの取付には、必ず付属の締め付けナット、ウェーブワッシャ、クランプスパナ、回り止めピンを用いてください (図 3)。

ご注意

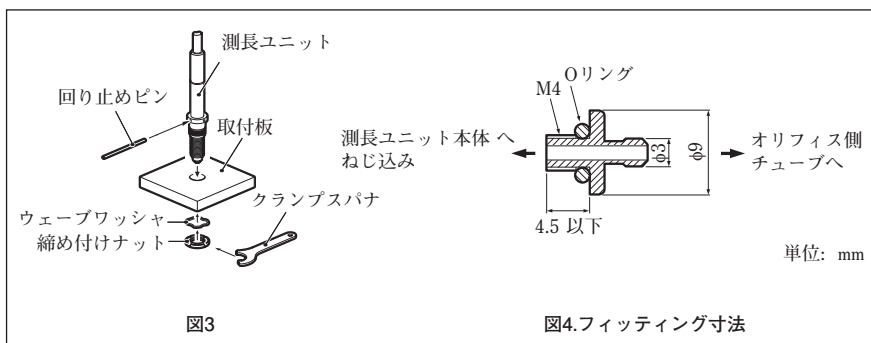
締め付け力については、ウェーブワッシャが完全に平に潰れる程度を目安としてください。

推奨締め付け力：0.6 ～ 1.0 N・m

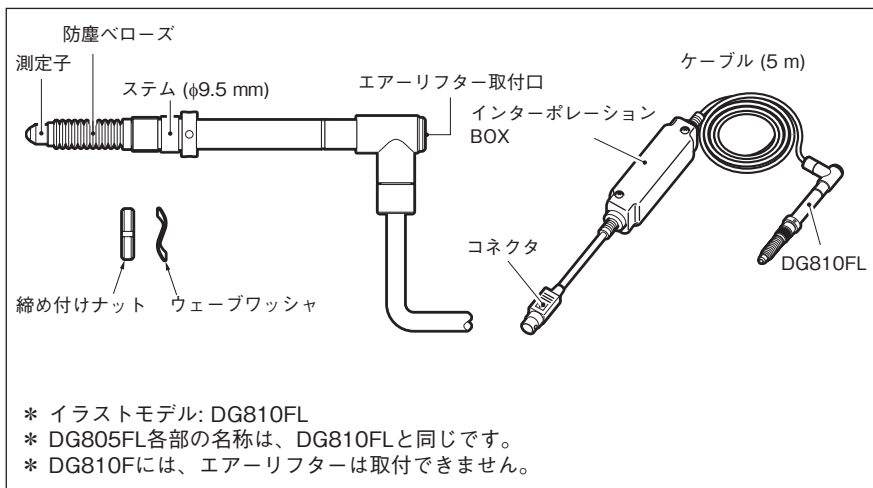
最大締め付け力：2.0 N・m

- ・ 測長ユニットに取付けるフィッティングは、図 4 の形状のものを準備してください。

特に M4 ねじ部の長さ (測長ユニットにねじ込まれる部分の長さ) は、4.5 mm 以下としてください。長過ぎる場合、測長ユニットを破損することがあります。



■ 各部の名称



■ 規格および名称

項目	型名	DG805FL	DG810F	DG810FL
測定範囲		0 ~ 5.2 mm	0 ~ 10 mm	
分解能		0.0005 mm		
精度		0.002 mm		
最大応答速度		1 m/s		
測定力 N	下方位	0.45±0.25 N	0.6±0.3 N	
	横方位	0.4±0.25 N	0.5±0.3 N	
	上方位	0.35±0.25 N	0.4±0.3 N	
使用温度範囲		0℃ ~ 50℃ (インターポレーションBOX: 0℃ ~ 40℃)		
保存温度範囲		-20℃ ~ 60℃		
防塵シール		ベロース付き		
ケーブル長		5 m		
ステム径・全長		φ 9.5 _{-0.009} mm × 74.5 mm	φ 9.5 _{-0.009} mm × 114 mm	φ 9.5 _{-0.009} mm × 112 mm
質量		約 20 g	約 40 g	
測定子		超硬合金球面付 (DZ-123)、取付ネジ M2.5		
付属品		締め付けナット、ウェーブワッシャ、クランプスパナ、回り止めピン		
寿命		500 万回		

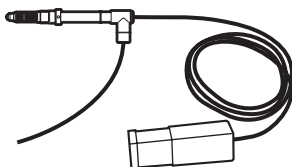
ご注意

- ・ 精度および測定力は 20℃ のときのものです。
- ・ 質量は、ケーブル部およびインターポレーションBOX を除いたときの値です。

■ 別売アクセサリ

・ エアーリフター：DZ-801

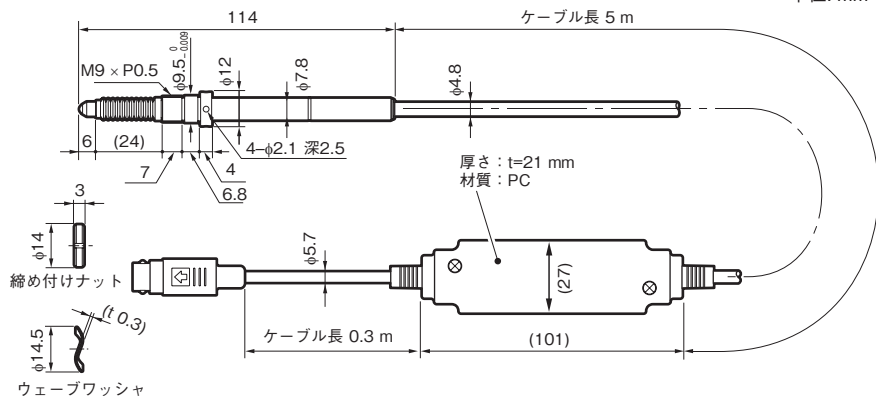
測定スピンドルの手動操作に便利なエアリフターが用意されています。
DG805FL、DG810FL との組合せで使用できます。



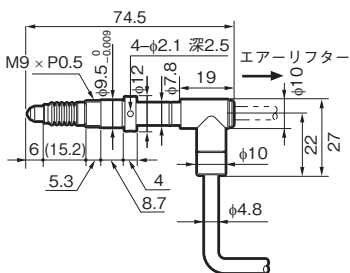
■ 外形寸法図

DG810F

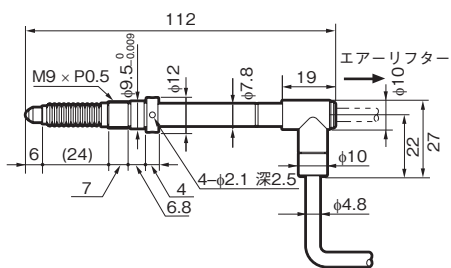
単位: mm



DG805FL



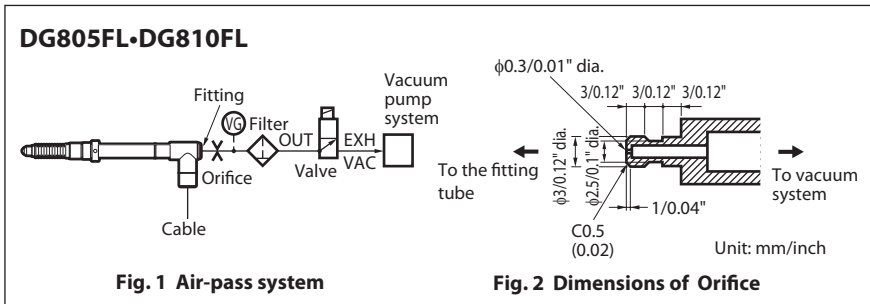
DG810FL



製品は一部改良のため、予告なく外観・仕様を変更することがあります。

Operating Cautions

- Insert the connector into the counter unit connector until it locks. Be sure to turn off the power switch before connecting or disconnecting the connector.
- Locate the measuring unit at least 10 cm/3.94" away from a strong magnetic source.
- Do not pull the cable when mounting or demounting the measuring unit, or the cable may be disconnected.
- The measuring unit is short circuited to the frame GND (ground terminal) of the counter unit by shield wire of the cable. When the measuring unit is used with an other signal processing device on a machine tool, etc., be aware of the ground level.
- Do not place the measuring unit where it is exposed to splash of water or oil.
- In operating the measuring feeler DG805FL, 810FL with a vacuum pump, use such an airpass system as shown in Fig. 1. The optimum vacuum rate is 40 to 66.7 kPa. Further, put such an orifice as shown in Fig. 2 on a tube from the air lifter connector to control the air suction and discharge speed. The measuring feeler is lifted at the air discharge to the vacuum pump.
- Recommended calibration interval 1 year.



Mounting Instructions

- Fastening torque of the measuring feeler: 0.05 to 0.06 N·m
- Except when using a flat feeler, it is recommended to either attach a nominal 2.5 spring washer or use a screw lock to prevent loosening of the feeler.
- The recommended dimension for the measuring unit mounting hole is $\varnothing 9.7 \pm 0.15$ mm.
- The mounting plate thickness is as follows.
 - DG805FL Series : 9 to 11 mm (0.35" to 0.43")
 - DG810F Series : 7 to 11 mm (0.28" to 0.43")
- The mounting parallelism affects the measuring accuracy. The mounting plate parallelism and the squareness to the measuring surface should be held within 0.02 mm /14 mm (0.0008"/0.55").
- Be sure to use the supplied tightening nut, wave washer, clamp spanner and pin to mount the measuring unit (Fig. 3).

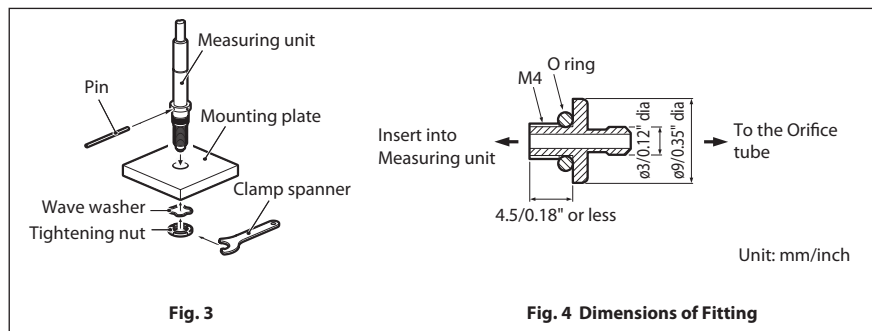
Note

The tightening torque should be roughly that needed to completely flatten the wave washer.

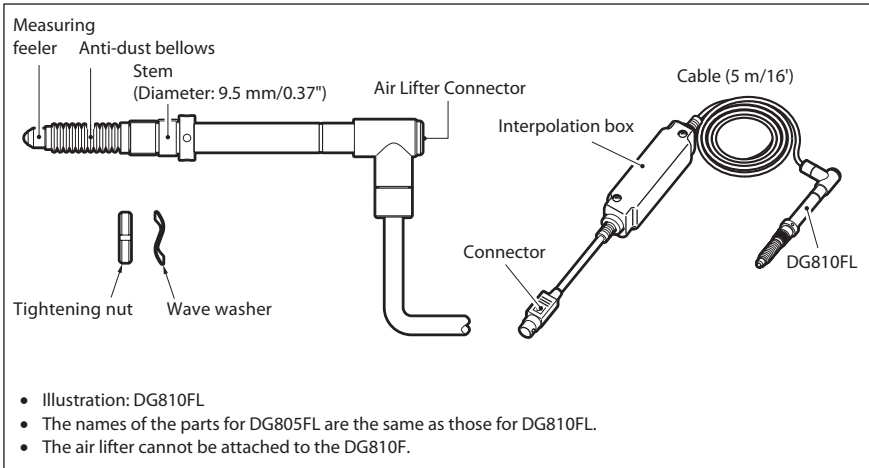
Recommended tightening torque: 0.6 to 1.0 N·m

Maximum tightening torque: 2.0 N·m

- Use the fitting to be attached to the measuring unit as shown in Fig. 4. Especially, the length of the M4 screw section to be inserted into the measuring unit should be 4.5 mm (0.18") or less. If the screw is too long, the measuring unit may be damaged.



Names of parts



Specifications

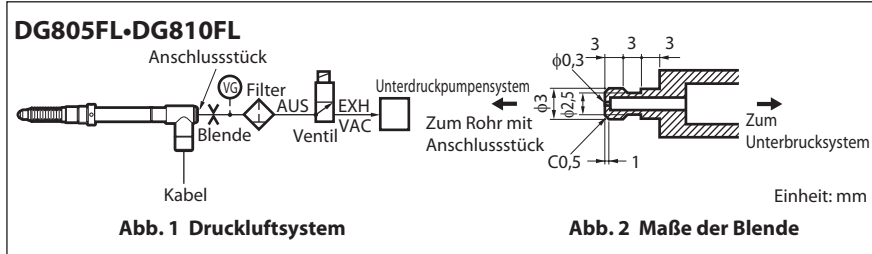
Item		Model	DG805FL	DG810F	DG810FL
Measuring range			0 to 5.2 mm/ 0 to 0.20"	0 to 10 mm/0 to 0.39"	
Resolution			0.0005 mm/0.00002"		
Accuracy			0.002 mm/0.00008"		
Maximum response speed			1 m/s		
Measuring forces N	Downward		0.45±0.25 N	0.6±0.3 N	
	Horizontal		0.4±0.25 N	0.5±0.3 N	
	Upward		0.35±0.25 N	0.4±0.3 N	
Operating temperature			0 °C to 50 °C/32 °F to 122 °F (Interpolation box: 0 °C to 40 °C/ 32 °F to 104 °F)		
Storage temperature			-20 °C to 60 °C/-4 °F to 140 °F		
Protection against dust			by bellows		
Cable length			5 m/16'		
Stem diameter and length			$\phi 9.5_{-0.009}^0$ mm × 74.5 mm/ 0.37 $_{-0.0004}^0$ " dia. × 2.93"	$\phi 9.5_{-0.009}^0$ mm × 114 mm/ 0.37 $_{-0.0004}^0$ " dia. × 4.49"	$\phi 9.5_{-0.009}^0$ mm × 112 mm/ 0.37 $_{-0.0004}^0$ " dia. × 4.41"
Mass			Approx. 20 g/ 0.71 oz	Approx. 40 g/1.41 oz	
Measuring feeler			Provided with a carbide ball tip DZ-123, secured by mount screw M2.5 mm.		
Accessories			Tightening nut, wave washer, clamp spanner, pin		
Life time			Minimum 5 million cycles without shock		

Note

- Accuracy and measuring forces given above are those obtained at 20 °C/68 °F.
- The mass indicated is the total mass excluding the cable and interpolation box.

Zur besonderen Beachtung

- Den Stecker an der Anzeigeeinheit einsetzen, bis er festgestellt wird. Sicherstellen, dass der Netzschalter ausgeschaltet ist, bevor der Stecker an die Anzeigeeinheit angeschlossen bzw. davon getrennt wird.
- Der Abstand zwischen Messtaster und starken magnetischen Quellen muss mindestens 10 cm betragen.
- Beim Anbringen bzw. Entfernen des Messtesters nicht am Kabel ziehen, da es sich sonst löst.
- Der Messtaster ist über die Kabelabschirmung mit der Rahmenmasse (dem Masseanschluss) der Anzeigeeinheit verbunden. Wenn Sie der Messtester mit einer anderen signalverarbeitenden Vorrichtung an einer Werkzeugmaschine oder dergleichen verwenden, beachten Sie den Massepegel.
- Aufstellorte vermeiden, an denen der Messtaster Wasser oder Ölspritzern ausgesetzt ist.
- Für den Betrieb des Messtasters DG805FL, 810FL, mit einer Unterdruckpumpe ist das Druckluftsystem entsprechend Abb.1 anzuordnen. Der optimale Druck liegt bei 40 bis 66,7 kPa. Darüber hinaus ist eine Blende (siehe Abb. 2) am vom Druckluftheberanschluss kommenden Rohr anzubringen, um die Luftansaug- und ausstoßgeschwindigkeit zu steuern. Der Messfühler wird beim Luftausstoß zur Unterdruckpumpe gehoben.
- Empfohlener Kalibrierungszyklus: 1 Jahr



Montageanweisungen

- Anzugsmoment des Messfühlers: 0,05 bis 0,06 N·m
- Außer bei Verwendung eines flachen Fühlers ist es empfehlenswert, entweder eine Federscheibe mit Nennmaß 2,5 oder eine Schraubensicherung zu verwenden, um eine Lockerung des Fühlers zu vermeiden.
- Das empfohlene Maß für die Messtaster-Montagebohrung beträgt $\varnothing 9,7 \pm 0,15$ mm.
- Die Dicke der Montageplatte ist wie folgt.
DG805FL Serie : 9 bis 11 mm
DG810F Serie : 7 bis 11 mm
- Die Montageparallelität beeinflusst die Messgenauigkeit. Die Parallelität der Montageplatte und die Rechtwinkligkeit zur Messfläche sollten innerhalb von 0,02 mm/14 mm gehalten werden.
- Verwenden Sie unbedingt die mitgelieferten Teile (Spannmutter, Wellenscheibe, Hakenschlüssel und Stift) zum Montieren des Messtasters (Abb. 3).

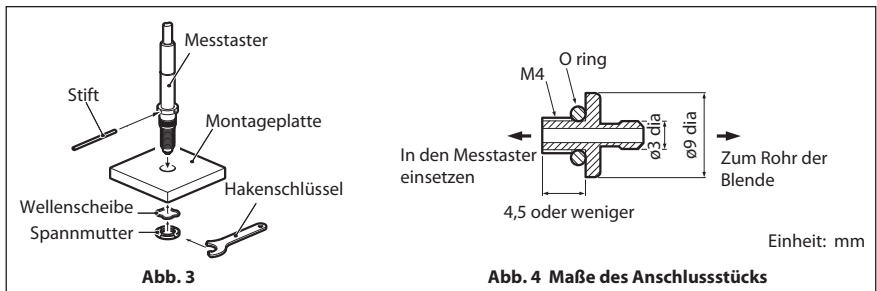
Hinweis

Die Spannmutter ist so fest anzuziehen, dass die Wellenscheibe vollkommen flachgedrückt wird.

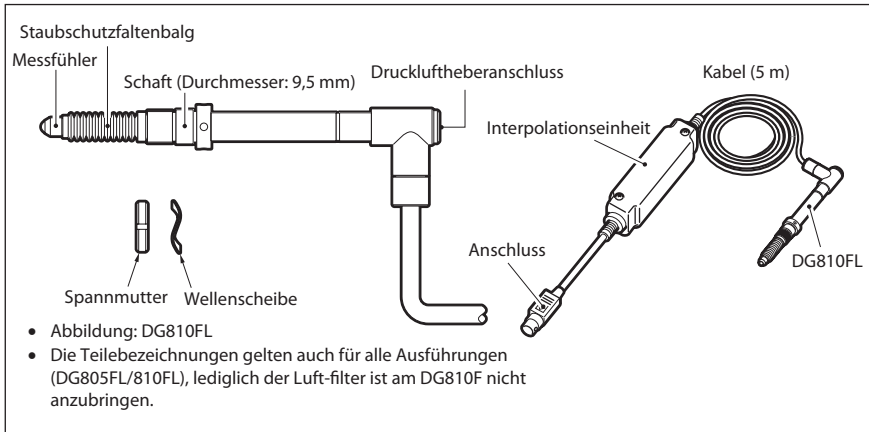
Empfohlenes Anzugsmoment: 0,6 bis 1,0 N·m

Maximales Anzugsmoment: 2,0 N·m

- Das am Messtaster anzubringende Anschlussstück muss Abb. 4 entsprechen. Dabei ist insbesondere darauf zu achten, dass die Länge des in den Messtaster eindringenden Teils der Schraube M4 max. 4,5 mm beträgt. Eine zu lange Schraube führt u.U. zu einer Beschädigung des Messtasters.



■ Teilebezeichnungen



■ Technische Daten

Gegenstand		Modell	DG805FL	DG810F	DG810FL
Messbereich			0 bis 5,2 mm	0 bis 10 mm	
Auflösung			0,0005 mm		
Genauigkeit			0,002 mm		
Maximale Ansprechgeschwindigkeit			1 m/s		
Messkraft N	nach unten		0,45±0,25 N	0,6±0,3 N	
	waagrecht		0,4±0,25 N	0,5±0,3 N	
	nach oben		0,35±0,25 N	0,4±0,3 N	
Betriebstemperatur			0 °C bis 50 °C (Interpolationseinheit: 0 °C bis 40 °C)		
Lagertemperatur			-20 °C bis 60 °C		
Staubschutz			Mit Faltenbalg		
Kabellänge			5 m		
Schaftdurchmesser und -länge			$\phi 9,5_{-0,009}^0$ mm × 74,5 mm	$\phi 9,5_{-0,009}^0$ mm × 114 mm	$\phi 9,5_{-0,009}^0$ mm × 112 mm
Masse			ca. 20 g	ca. 40 g	
Messfühler			Hartmetallkugel (DZ-123), Sicherung durch Schraube M2,5 mm.		
Zubehör			Spannmutter, Wellenscheibe, Hakenschlüssel, Stift		
Lebensdauer			Minimum 5 Millionen Hube ohne Schock		

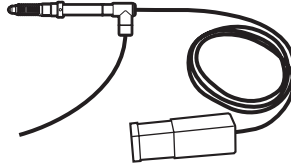
Hinweis

- Genauigkeit und Messkraft in der Tabelle beziehen sich auf eine Temperatur von 20 °C.
- Die angezeigte Masse entspricht der Gesamtmasse ohne Kabel und Interpolationseinheit.

■ Sonderzubehör

• Luftabheber: DZ-801

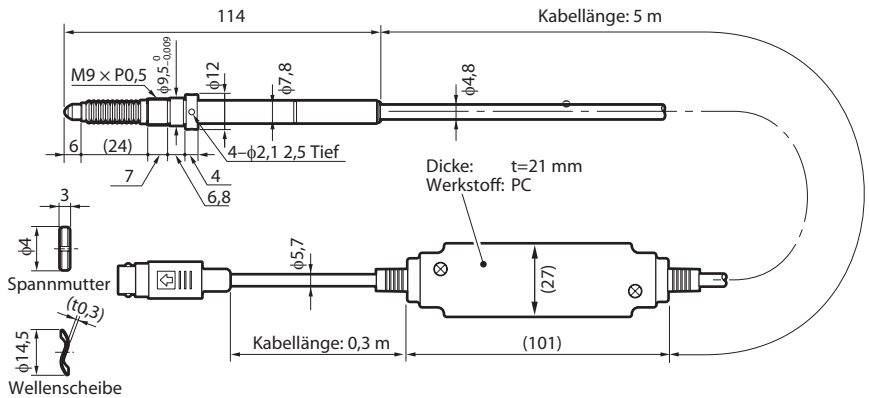
Der Luftabheber ist für den Handbetrieb des Messtabs lieferbar. Den Abheber zusammen mit DG805FL/DG810FL verwenden.



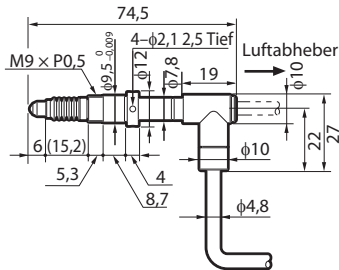
■ Abmessungen

Einheit : mm

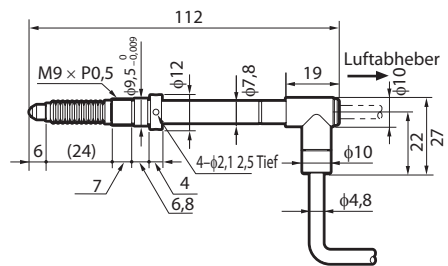
DG810F



DG805FL



DG810FL



Änderungen der technischen Daten und des Aussehens jederzeit vorbehalten.

このマニュアルに記載されている事柄の著作権は当社にあり、説明内容は機器購入者の使用を目的としています。したがって、当社の許可なしに無断で複製したり、説明内容（操作、保守など）と異なる目的で本マニュアルを使用することを禁止します。

The material contained in this manual consists of information that is the property of Magnescale Co., Ltd. and is intended solely for use by the purchasers of the equipment described in this manual. Magnescale Co., Ltd. expressly prohibits the duplication of any portion of this manual or the use thereof for any purpose other than the operation or maintenance of the equipment described in this manual without the express written permission of Magnescale Co., Ltd.

Le matériel contenu dans ce manuel consiste en informations qui sont la propriété de Magnescale Co., Ltd. et sont destinées exclusivement à l'usage des acquéreurs de l'équipement décrit dans ce manuel. Magnescale Co., Ltd. interdit formellement la copie de quelque partie que ce soit de ce manuel ou son emploi pour tout autre but que des opérations ou entretiens de l'équipement à moins d'une permission écrite de Magnescale Co., Ltd.

Die in dieser Anleitung enthaltenen Informationen sind Eigentum von Magnescale Co., Ltd. und sind ausschließlich für den Gebrauch durch den Käufer der in dieser Anleitung beschriebenen Ausrüstung bestimmt. Magnescale Co., Ltd. untersagt ausdrücklich die Vervielfältigung jeglicher Teile dieser Anleitung oder den Gebrauch derselben für irgendeinen anderen Zweck als die Bedienung oder Wartung der in dieser Anleitung beschriebenen Ausrüstung ohne ausdrückliche schriftliche Erlaubnis von Magnescale Co., Ltd.

保証書

保証規定

お客様	お名前	フリガナ			様
	ご住所	〒 電話			
保証期間	お買上げ日	年	月	日	
	本体	1	年		
型名	DG805FL / DG810F / DG810FL				

お買上げ店住所・店名	
電話	印

1 保証の範囲

① 取扱説明書、本体添付ラベル等の注意書に従った正常な使用状態で、保証期間内に故障した場合は、無償修理いたします。

② 本書に基づく保証は、本商品の修理に限定するものとし、それ以外についての保証はいたしかねます。

2 保証期間内でも、次の場合は有償修理となります。

- ① 火災、地震、水害、落雷およびその他天災地変による故障。
- ② 使用上の誤りおよび不当な修理や改造による故障。
- ③ 消耗品および付属品の交換。
- ④ 本書の提示が無い場合。
- ⑤ 本書にお買い上げ日、お客様名、販売店名等の記入が無い場合。(ただし、納品書や工事完了報告書がある場合には、その限りではありません。)

③ 離島、遠隔地への出張修理および持込修理品の出張修理については、出張に要する実費を別途申し受けます。

④ 本書は日本国内においてのみ有効です。

⑤ 本書の再発行はいたしませんので、紛失しないよう大切に保管してください。

お客様がお届けする日時が当社工場において記録される場合(納入日が工場で特定できる場合)、保証書への記入は省略されます。

日本からの輸出時における注意

本製品（および技術）は輸出令別表第1の16の項（外為令別表16の項）に該当します。キャッチオール規制による経済産業省の許可要否につきましては、輸出者様にてご確認ください。

For foreign customers

Note: This product (or technology) may be restricted by the government in your country. Please make sure that end-use, end user and country of destination of this product do not violate your local government regulation.

株式会社マグネスケール

〒108-6018 東京都港区港南2丁目15番1号 品川インターシティA棟18階

Magnescale Co., Ltd.

Shinagawa Intercity Tower A-18F, 2-15-1, Konan, Minato-ku, Tokyo 108-6018, Japan

DG805FL / DG810F / DG810FL

2-914-633-0A

このマニュアルは再生紙を使用しています。

2012.3

Printed in Japan

© 2001 Magnescale Co., Ltd.