

# Magnescale®

アダプタ / Adaptor / Adapter

# DZ51

## 取扱説明書 / Instruction Manual / Bedienungsanleitung

お買い上げいただき、ありがとうございます。  
ご使用前に、この取扱説明書を必ずお読みください。  
ご使用に際しては、この取扱説明書どおりお使いください。  
お読みになった後は、後日お役に立つこともございますので、必ず保管してください。

Read all the instructions in the manual carefully before use and strictly follow them.  
Keep the manual for future references.

Lesen Sie die ganze Anleitung vor dem Betrieb aufmerksam durch und folgen Sie beim Betrieb des Geräts den Anweisungen. Bewahren Sie diese Bedienungsanleitung zum späteren Nachlesen griffbereit auf.

### [For U.S.A. and Canada]

THIS CLASS A DIGITAL DEVICE COMPLIES WITH PART 15 OF THE FCC RULES AND THE CANADIAN ICES-003. OPERATION IS SUBJECT TO THE FOLLOWING TWO CONDITIONS.

- (1) THIS DEVICE MAY NOT CAUSE HARMFUL INTERFERENCE, AND
- (2) THIS DEVICE MUST ACCEPT ANY INTERFERENCE RECEIVED, INCLUDING INTERFERENCE THAT MAY CAUSE UNDERSIGNED OPERATION.

CET APPAREIL NUMERIQUE DE LA CLASSE A EST CONFORME A LA NORME NMB-003 DU CANADA.

### [ For EU and EFTA countries ]

#### CE Notice

Making by the symbol CE indicates compliance of the EMC directive of the European Community. Such marking is indicative meets or exceeds the following technical standards.

#### EN 55011 Group 1 Class A / 91 :

"Limits and methods of measurement of electromagnetic disturbance characteristics of industrial, scientific and medical (ISM) radio-frequency equipment"

#### EN 50082-2 / 95:

"Electromagnetic compatibility - Generic immunity standard Part 2 : Industrial environment"

#### 警告

本装置を機械指令 (EN 60204-1) の適合を受ける機器にご使用の場合は、その規格に適合するように方策を講じてから、ご使用ください。

#### Warning

When using this device with equipment governed by Machine Directives EN 60204-1, measures should be taken to ensure conformance with those directives.

#### Warnung

Wenn dieses Gerät mit Ausrüstungsteilen verwendet wird, die von den Maschinenrichtlinien EN 60204-1 geregelt werden, müssen Maßnahmen ergriffen werden, um eine Übereinstimmung mit diesen Normen zu gewährleisten.

### ■ 取扱上のご注意

- 本製品は、指定された機器以外に接続して使用しないでください。破損や故障の原因となることがあります。
- 端子部に手を触れることはお止めください。破損や故障の原因となることがあります。
- 切削屑、切削油および機械油などが直接かからないようにしてください。破損や故障の原因となることがあります。
- 表示ユニット本体への脱着は、必ず表示ユニット本体の電源を切ってから行ってください。破損や故障の原因となることがあります。

### ■ Handling precautions

- Connect this adaptor ONLY to the designated products for use. Failure to heed this caution may cause damage or malfunctioning.
- Do NOT touch the terminal area. Failure to heed this caution may cause damage or malfunctioning.
- Ensure that the product is not directly exposed to chips, coolant, machine oil, etc. Failure to heed this caution may cause damage or malfunctioning.
- The power to the display unit body MUST be turned off before any attempt is made to install the adaptor on the display unit body or remove it from the display unit body. Failure to heed this caution may cause damage or malfunctioning.

### ■ Vorsichtsmaßnahmen

- Schließen Sie diesen Adapter nur an die dafür vorgesehenen Produkte an. Bei Mißachtung dieser Warnung kann es zu einer Beschädigung oder Betriebsstörung kommen.
- Berühren Sie NICHT den Kontaktbereich. Bei Mißachtung dieser Warnung kann es zu einer Beschädigung oder Betriebsstörung kommen.
- Sorgen Sie dafür, daß das Produkt nicht in direkten Kontakt mit Spänen, Kühlmittel, Maschinenöl usw. kommt. Bei Mißachtung dieser Warnung kann es zu einer Beschädigung oder Betriebsstörung kommen.
- Die Stromversorgung der Anzeigeeinheit MUSS ausgeschaltet werden, bevor versucht wird, den Adapter an der Anzeigeeinheit anzubringen oder davon abzunehmen. Bei Mißachtung dieser Warnung kann es zu einer Beschädigung oder Betriebsstörung kommen.

## 1. 概要

本製品は、Dinコネクタタイプのスケールユニットを表示ユニット本体へ接続するためのアダプタです。接続可能な表示ユニットは以下の通りです。

**LH51, LH52, LH61, LY51, LY52**

## 2. 取扱方法

### 1. アダプタの取付

表示ユニット本体のスケール接続口カバー板を取外し、アダプタを挿入します。カバー固定用ネジ①M3×6、2本でしっかりと固定します。

### 2. ゲージユニットの取付

アダプタのDinコネクタにゲージユニットを差込みます。

## 1. Introduction

This adaptor is designed to connect a Din connector type scale unit to the display unit body. The display units which may be connected are listed below.

**LG10, LH51, LH52, LH61, LY51, LY52**

## 2. Handling Procedures

### 1. Mounting the adaptor

Remove the cover plate over the scale connection opening on the display unit body, and insert the adaptor. Secure the adaptor with the two ① M3×6 cover fastening screws designed for this purpose.

### 2. Mounting the gauge unit

Fit the gauge unit into the D-sub connector of the adaptor.

## 1. Einleitung

Dieser Adapter ist für den Anschluß einer Maßstabseinheit mit Din-Anschluß an die Anzeigeeinheit vorgesehen. Die folgenden Anzeigeeinheiten kommen für den Anschluß in Frage.

**LG10, LH51, LH52, LH61, LY51, LY52**

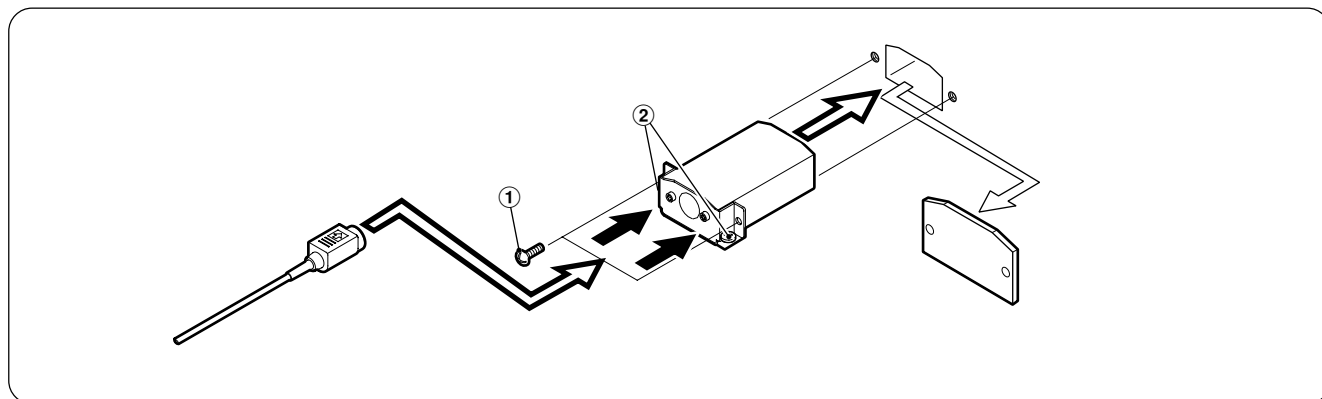
## 2. Montageverfahren

### 1. Anbringen des Adapters

Entfernen Sie die Abdeckplatte über der Anschlußöffnung für die Maßstabseinheit an der Anzeigeeinheit, und führen Sie den Adapter ein. Befestigen Sie den Adapter mit den dafür vorgesehenen zwei Befestigungsschrauben M3×6 ①.

### 2. Anbringen des Meßsondeeinheits

Stecken Sie den Meßsondeeinheit in den D-sub-Anschluß des Adapters.



### ご注意

- ・取付ネジはカバー板を取外したものをご使用ください。指定のネジを使用しないと内部を破損させたり、誤動作の原因となる恐れがあります。
- ・アダプタを差込む際には、背面(➡箇所)を軽く押してください。側面をつかんで無理に押し込むとコネクタが破損する恐れがあります。
- ・アダプタのゲージユニット差込部金具②を固定しているネジは絶対に緩めないでください。万一緩めて締め直してしまった場合は、アダプタを差込んだときにコネクタを破損する恐れがあります。

### Note

- ・ Use the cover fastening screws removed when removing the cover plate. Using screws other than those specified may damage the internal parts and result in misoperation.
- ・ When inserting the adaptor, press lightly on the rear panel in the location marked by the arrow (➡). Do not hold the side panels and push the adaptor in using excessive force as this may damage the connector.
- ・ Do not loosen the screws that hold the metal pieces ② to the adaptor. Should the screws be loosened and then tightened, the connector may be damaged when the adaptor is fitted in.

### Achtung

- ・ Verwenden Sie die beim Entfernen der Abdeckplatte herausgedrehten Befestigungsschrauben. Werden andere als die vorgeschriebenen Schrauben verwendet, können die Innenteile beschädigt werden, was zu Betriebsfehlern führen kann.
- ・ Drücken Sie beim Einführen des Adapters leicht auf mit Pfeil (➡) gekennzeichnete Stelle an der Rückwand. Halten Sie den Adapter nicht an den Seitenverkleidungen, und Schieben Sie den Adapter nicht mit Gewalt ein, weil dadurch der Anschluß beschädigt werden kann.
- ・ Achten Sie darauf, daß die Schrauben, mit den die Metallstücke ② an dem Adapter befestigt sind, nicht gelockert werden. Wenn sie gelockert und danach festgezogen werden, kann der Anschluß beim Einführen des Adapters beschädigt werden.

### 3. 表示ユニット本体の設定

本製品を用いた場合、入力の分解能は自動設定されません。各スケールの取扱説明書をご覧のうえ、正しい分解能を設定してください。

### 3. Setting the Display unit body

When this adaptor is used, the input resolution is not set automatically. Therefore, refer to the instruction manual for each scale and set the correct resolutions.

### 3. Einrichtung der Anzeigeeinheit

Bei Verwendung dieses Adapters erfolgt keine automatische Einstellung der Eingabeauflösung. Nehmen Sie daher für jeden Maßstab auf die Bedienungsanleitung Bezug, und stellen Sie die korrekten Auflösungen ein.

### 3. 仕様

項目	型名 DZ51
動作保証温湿度*	0~40 °C 20~90%RH(結露なし)
保存温湿度	-20~60 °C 20~90%RH(結露なし)
付属品	取扱説明書

### 3. Specifications

Item	Model name DZ51
Operation guaranteed temperature and humidity range *	0 to 40 °C(32 to 104 °F) 20 to 90%RH (no condensation)
Storage temperature and humidity range	-20 to 60 °C(4 to 140 °F) 20 to 90%RH (no condensation)
Accessory	Instruction manual

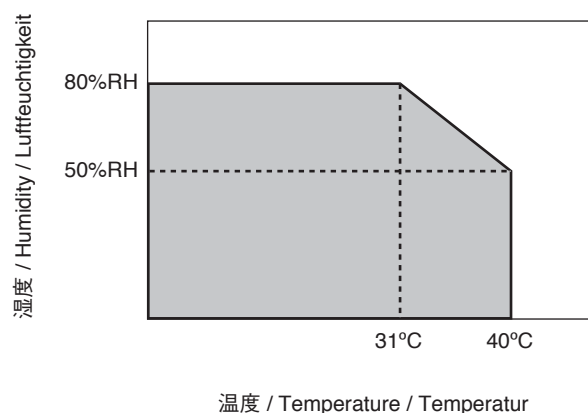
### 3. Technische Daten

Gegenstand	Modellbezeichnung DZ51
Temperatur- und Luftfeuchtigkeitsbereich Betrieb *	0 bis 40 °C 20 bis 90%RH (kein Kondensation)
Temperatur- und Luftfeuchtigkeitsbereich Lagerung	-20 bis 60 °C 20 bis 90%RH (kein Kondensation)
Zubehör	Bedienungsanleitung

\* 安全規格により規定される保証範囲は下図のようになります。

\* In accordance with the applicable safety standard, the guarantee is limited to the following extent.

\* In Übereinstimmung mit dem geltenden Sicherheitsstandard ist die Gewährleistung in folgendem Maße eingeschränkt.



# 保証書

お客様	お名前	フリガナ			様
	ご住所	〒 電話 - -			
保証期間	お買上げ日	年	月	日	
	本体	1 年			
型名	<b>DZ51</b>				

お買上げ店住所・店名	
電話 - -	印

本書はお買上げ日から保証期間中に故障が発生した場合には、右記保証規定内容により無償修理を行うことをお約束するものです。

## 保証規定

- 1 保証の範囲
  - ① 取扱説明書、本体添付ラベル等の注意書に従った正常な使用状態で、保証期間内に故障した場合は、無償修理いたします。
  - ② 本書に基づく保証は、本商品の修理に限定するものとし、それ以外についての保証はいたしかねます。
- 2 保証期間内でも、次の場合は有償修理となります。
  - ① 火災、地震、水害、落雷およびその他天災地変による故障。
  - ② 使用上の誤りおよび不当な修理や改造による故障。
  - ③ 消耗品および付属品の交換。
  - ④ 本書の提示が無い場合。
  - ⑤ 本書にお買上げ日、お客様名、販売店名等の記入が無い場合。（ただし、納品書や工事完了報告書がある場合には、その限りではありません。）
- 3 離島、遠隔地へ出張修理および持込修理品の出張修理については、出張に要する実費を別途申し受けます。
- 4 本書は日本国内においてのみ有効です。
- 5 本書の再発行はいたしませんので、紛失しないよう大切に保管してください。

## 株式会社マグネスケール

〒 108-6018 東京都港区港南 2 丁目 15 番 1 号 品川インターシティ A 棟 18 階

## Magnescale Co., Ltd.

Shinagawa Intercity Tower A-18F, 2-15-1, Konan, Minato-ku, Tokyo 108-6018, Japan

DZ51  
3-859-205-05

このマニュアルは再生紙を使用しています。

2010.4  
Printed in Japan  
©1997 Magnescale Co., Ltd.