

# SONY®

BCDボード / BCD Board / BCD-Karte

# LZ60-B1 / LZ60-B2

お買い上げいただき、ありがとうございます。  
ご使用前に、この取扱説明書を必ずお読みください。  
ご使用に際しては、この取扱説明書どおりお使いください。  
お読みになった後は、後日お役に立つこともございますので、必ず保管してください。

Read all the instructions in the manual carefully before use and strictly follow them.  
Keep the manual for future references.

Lesen Sie die ganze Anleitung vor dem Betrieb aufmerksam durch und folgen Sie beim Betrieb des Geräts den Anweisungen. Bewahren Sie diese Bedienungsanleitung zum späteren Nachlesen griffbereit auf.

取扱説明書 / Instruction Manual / Bedienungsanleitung

## [ For U.S.A. and Canada ]

THIS CLASS A DIGITAL DEVICE COMPLIES WITH PART15 OF THE FCC RULES AND THE CANADIAN ICES-003. OPERATION IS SUBJECT TO THE FOLLOWING TWO CONDITIONS.

- (1) THIS DEVICE MAY NOT CAUSE HARMFUL INTERFERENCE, AND
- (2) THIS DEVICE MUST ACCEPT ANY INTERFERENCE RECEIVED, INCLUDING INTERFERENCE THAT MAY CAUSE UNDERSIGNED OPERATION.

CET APPAREIL NUMERIQUE DE LA CLASSE A EST CONFORME A LA NORME NMB-003 DU CANADA.

## [ For EU and EFTA countries ]

### **CE Notice**

Making by the symbol CE indicates compliance of the EMC directive of the European Community. Such marking is indicative meets or exceeds the following technical standards.

### **EN 55011 Group 1 Class A :**

"Limits and methods of measurement of electromagnetic disturbance characteristics of industrial, scientific and medical (ISM) radio-frequency equipment"

### **EN 50082-2 :**

"Electromagnetic compatibility - Generic immunity standard Part 2 : Industrial environment"

### **警告**

本装置を機械指令EN60204-1の適合をうける機器にご使用の場合は、その規格に適合するように方策を講じてから、ご使用ください。

### **Warning**

When using this device with equipment governed by Machine Directives EN60204-1, measures should be taken to ensure conformance with those directives.

### **Warnung**

Wenn dieses Gerät mit Ausrüstungsteilen verwendet wird, die von die Maschinenrichtlinien EN60204-1 geregelt werden, müssen Maßnahmen ergriffen werden, um Übereinstimmung mit diesen Normen zu gewährleisten.

# 安全のために

当社の製品は安全に充分配慮して設計されています。しかし、操作や設置時にまちがった取扱いをすると、火災や感電などにより死亡や大ケガなど人身事故につながることもあり、危険です。また、機械の性能を落としてしまうこともあります。これらの事故を未然に防ぐために、安全のための注意事項は必ず守ってください。操作や設置、保守、点検、修理などを行う前に、この「安全のために」を必ずお読みください。

## 警告表示の意味

このマニュアルでは、次のような表示をしています。表示内容をよく理解してから本文をお読みください。



この表示の注意事項を守らないと、火災や感電などにより死亡や大ケガなど人身事故につながる可能性があります。



この表示の注意事項を守らないと、感電やその他事故によりケガをしたり周辺の物品に損害を与えることがあります。



機器の正しい取扱のために、注意していただきたい事項です。

## 警告



- ・濡れた手でコネクタに触れないでください。感電の原因となります。
- ・本体カバーを開けて本装置を分解、改造することはおやめください。火傷やケガの恐れがあります。また、内部回路を破損させる原因にもなります。



- ・コネクタにはAC電源を絶対に接続しないでください。火災や感電の原因となる恐れがあります。また、内部回路を破損させる原因にもなります。

## 注意



- ・コネクタプラグを抜くときは、接続ケーブルを引張らないでください。ケーブルが傷つき、火災や感電の原因となることがあります。必ずプラグを持って抜いてください。



- ・本装置は防爆構造になっておりませんので、可燃性ガスの雰囲気中でのご使用はおやめください。火災の原因となることがあります。
- ・本体との着脱および信号用コネクタの抜き差しは、破損や誤動作を防ぐため必ず電源を切ってから行ってください。
- ・本装置は、耐振動構造になっておりませんので、可動部や衝撃のある場所でのご使用はおやめください。

# Safety Precautions

Sony Manufacturing Systems Corporation products are designed in full consideration of safety. However, improper handling during operation or installation is dangerous and may lead to fire, electric shock or other accidents resulting in serious injury or death. In addition, these actions may also worsen machine performance.

Therefore, be sure to observe the following safety precautions in order to prevent these types of accidents, and to read these "Safety Precautions" before operating, installing, maintaining, inspecting, repairing or otherwise working on this unit.

---

## Warning Indication Meanings

The following indications are used throughout this manual, and their contents should be understood before reading the text.

### **Warning**

Failure to observe these precautions may lead to fire, electric shock or other accidents resulting in serious injury or death.

### **Caution**

Failure to observe these precautions may lead to electric shock or other accidents resulting in injury or damage to surrounding objects.

### **Note**

This indicates precautions which should be observed to ensure proper handling of the equipment.



## Warning



- Do not handle the connectors with wet hands as this may result in electric shock.



- Do not open the cover of the display unit to disassemble or modify the unit, as this may result in burns or injury. These actions may also damage the internal circuitry.
- Absolutely do not connect an AC power supply to the connectors as this may result in fire or electrical shock. Doing so may also damage the internal circuitry.



## Caution



- When unplugging a connector plug, do not pull on the cable as this may damage the cable and result in fire or electrical shock. Be sure to grip the connector plug when unplugging it from the socket.



- The unit does not have an explosion-proof structure. Therefore, do not use the unit in an atmosphere charged with inflammable gases as this may result in fire.
- Be sure to turn off the power before inserting or removing the BCD board, or connecting or disconnecting the signal connectors in order to prevent damage or misoperation.
- The unit does not have a vibration-proof structure. Therefore, do not use the unit in moving areas or areas exposed to strong shocks.

# Sicherheitsmaßnahmen

Bei dem Entwurf von Sony Manufacturing Systems Corporation Produkten wird größter Wert auf die Sicherheit gelegt. Unsachgemäße Handhabung während des Betriebs oder der Installation ist jedoch gefährlich und kann zu Feuer, elektrischen Schlägen oder anderen Unfällen führen, die schwere Verletzungen oder Tod zur Folge haben können. Darüber hinaus kann falsche Behandlung die Leistung der Maschine verschlechtern.

Beachten Sie daher unbedingt die besonders hervorgehobenen Vorsichtshinweise in dieser Bedienungsanleitung, um derartige Unfälle zu verhüten, und lesen Sie die folgenden Sicherheitsmaßnahmen vor der Inbetriebnahme, Installation, Wartung, Inspektion oder Reparatur dieses Gerätes oder der Durchführung anderer Arbeiten durch.

---

## Bedeutung der Warnhinweise

Bei der Durchsicht dieses Handbuchs werden Sie auf die folgenden Hinweise und Symbole stoßen. Machen Sie sich mit ihrer Bedeutung vertraut, bevor Sie den Text lesen.

### **Warnung**

Eine Mißachtung dieser Hinweise kann zu Feuer, elektrischen Schlägen oder anderen Unfällen führen, die schwere Verletzungen oder Tod zur Folge haben können.

### **Vorsicht**

Eine Mißachtung dieser Hinweise kann zu elektrischen Schlägen oder anderen Unfällen führen, die Verletzungen oder Sachbeschädigung der umliegenden Objekte zur Folge haben können.

### **Hinweis**

Diese Hinweise sollten beachtet werden, um die korrekte Handhabung des Gerätes zu gewährleisten.



## Warnung



- Berühren Sie die Anschlüsse nicht mit nassen Händen, weil dies zu elektrischen Schlägen führen kann.



- Die Abdeckung der Anzeigeeinheit nicht öffnen, um die Einheit zu zerlegen oder zu verändern, da dies zu Verbrennungen oder Verletzungen führen kann. Durch derartige Maßnahmen können auch die internen Stromkreise beschädigt werden.

- Schließen Sie auf keinen Fall eine Wechselstromquelle an die Anschlüsse an, weil dies zu einem Brand oder elektrischen Schlägen führen kann. Außerdem können dadurch die internen Schaltungen beschädigt werden.



## Vorsicht



- Ziehen Sie beim Trennen eines Steckers nicht am Kabel, weil dadurch das Kabel beschädigt und ein Brand oder elektrischer Schlag verursacht werden kann. Fassen Sie stets den Stecker, wenn Sie ihn von der Buchse abziehen.



- Das Gerät ist nicht explosionsgeschützt. Es darf daher keinesfalls in einer Umgebung verwendet werden, die brennbare Gase enthält, da hierdurch ein Feuer entstehen könnte.
- Schalten Sie unbedingt die Stromversorgung aus, bevor Sie die BCD-Karte einsetzen oder herausnehmen, oder die Signalstecker anschließen oder abtrennen, um Beschädigung oder Fehlbetrieb zu vermeiden.
- Das Gerät ist nicht erschütterungssicher gebaut. Aus diesem Grunde darf es nicht an Stellen eingesetzt werden, die sich ständig bewegen oder die starken Stößen oder Schlägen ausgesetzt sind.



1.	<b>ご使用になる前に</b> .....	2
1-1.	一般的な注意事項 .....	2
1-2.	取扱上のご注意 .....	2
1-3.	操作上のご注意 .....	2
2.	<b>概要</b> .....	3
3.	<b>接続について</b> .....	4
3-1.	LT100への取付け .....	4
3-2.	インタフェースケーブルについて .....	5
4.	<b>主な仕様</b> .....	6

# 1. ご使用になる前に

## 1-1. 一般的な注意事項

以下は当社製品を正しくお使いいただくための一般的な注意事項です。個々の詳細な取扱上の注意は、本取扱説明書に記述された諸事項および注意をうながしている説明事項に従ってください。

- 始業または操作時には、当社製品の機能および性能が正常に作動していることを確認してからご使用ください。
- 当社製品が万一故障した場合、各種の損害を防止するための十分な保全対策を施してご使用ください。
- 仕様に表示された規格以外でのご使用、または改造を施された製品については、機能および性能の保証はできませんのでご注意ください。
- 当社製品をほかの機器と組み合わせてご使用になる場合は、使用条件、環境などにより、その機能および性能が満足されない場合がありますので、充分ご検討の上ご使用ください。

## 1-2. 取扱上のご注意

- 回路素子に手を触れることは、静電気などによって内部回路が破損する恐れがありますのでおやめください。
- 接続ケーブルは動力線と同一ダクトに通さないでください。
- 表示ユニットLT100から発生するノイズによる周辺機器の誤動作防止、および外部からのノイズによる表示ユニットの誤動作防止のため、I/Oケーブルにはシールド線をご使用ください。
- このBCDボードは筐体GNDと回路GNDが分離されていますが、接続する機器側は筐体GNDと回路GNDが共通の場合があります。その場合、筐体GNDに0V以外の電圧が加わると表示ユニットや接続機器が破損する恐れがあります。
- BCDコネクタの結線の際は、誤配線のないようご注意ください。誤配線すると内部回路が破損する恐れがあります。
- 高電圧源、大電流源、大電力リレーなどからは0.5 m以上離してください。
- 切削屑、切削油、機械油などのかかる場所は避けてください。やむを得ない場合は十分な対策を施してください。
- 周囲温度は0～40℃の範囲内でご使用ください。  
直射日光、熱風のかかる場所、暖房器のそばは避けてください。

## 1-3. 操作上のご注意

- BCDボードLZ60-B1/B2は表示ユニットLT100へ取付けて使用します。LT100への取付けやI/Oの接続および操作は、各項目の内容説明およびLT100取扱説明書に従ってください。正しく操作しないと、誤動作や故障の原因となります。
- BCDボードLZ60-B1/B2を表示ユニットLT100へ取付ける際は、必ず電源を切った状態で行ってください。

## 2. 概要

BCDボードLZ60-B1/B2は、表示ユニットLT100に接続してBCDデータの出力を行うための拡張ボードです。

この取扱説明書では、BCDボードの接続方法、仕様のみ説明しています。LT100の設置、操作、全体の機能などはLT100取扱説明書をお読みください。

---

### 特長

- 1ボードで最大10チャンネルのBCDデータ出力が可能  
本体 (LT100) に取付けたカウンターボード (LZ60-P1/P2) の測定値を外部からの切換えで出力します。
- I/Oの入出力形式により2タイプを用意  
LZ60-B1は、出力: マイナスコモン、入力: プラスコモン。  
LZ60-B2は、出力: プラスコモン、入力: マイナスコモン。  
両タイプとも、入出力はすべてフォトカプラで絶縁されています。

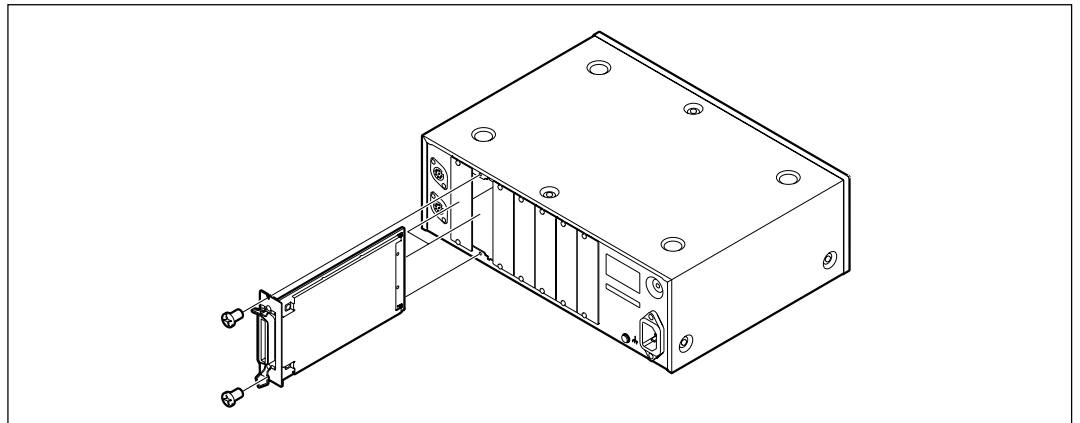
# 3. 接続について

## 3-1. LT100への取付け

1. 本体 (LT100) リアパネルのBCD・RS-232Cボード接続スロット (EXT. 1またはEXT. 2) の目隠板を外して、BCDボードを差し込んでください。
  2. 目隠板を留めていたネジを使用して、しっかりとBCDボードを固定してください。
- BCD・RS-232Cボード接続スロット (EXT. 1, EXT. 2) は、BCDボード用とRS-232Cボード (別売 : LZ60-C) 用の区別はありません。どちらのスロットを使用しても動作します。
  - B1タイプはボード上のディップスイッチの設定により、内部の+5 Vをプラスコモンとして使用できます。LT100の取扱説明書「7. BCD出力」をご参照ください。

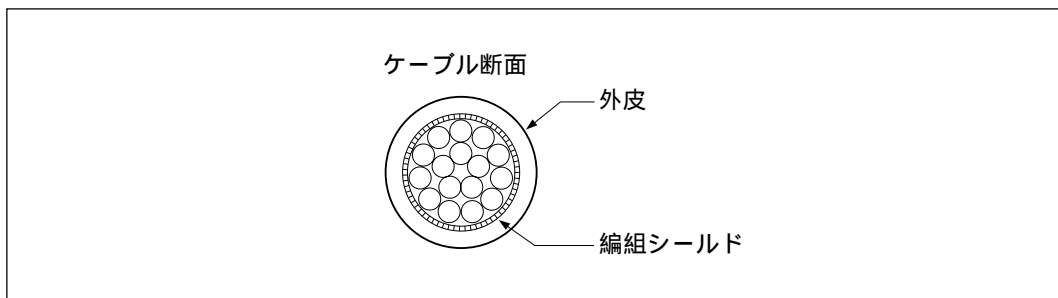
### ご注意

- BCDボードを接続するときは、必ず電源を切った状態で行ってください。電源を入れたまま着脱を行うと、本体とBCDボードを破損します。
- BCDボードは1ボードのみ接続できます。BCDボードを2つ同時に接続すると誤作動を起こします。



## 3-2. インタフェースケーブルについて

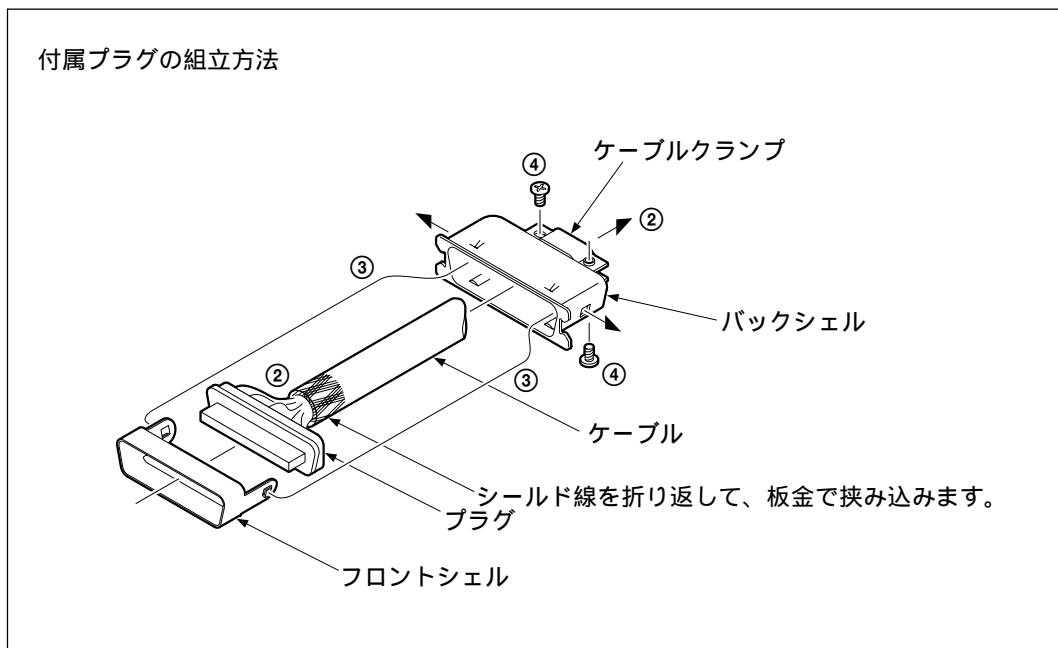
インタフェースケーブルには、ケーブル径 10 mm以下のシールド線を使用してください。また、シールド線の接続機器側はGNDに接続せずオープンにしてください。(シールド線はお客様にてご用意ください。)



### ご注意

インタフェースケーブルは断線事故を防ぐため、固定するなどの処置をしてください。

### 付属プラグの組立方法



- ① ケーブルクランプにはさみ込まれる部分はシールド線を折り返しておきます。
- ② ケーブルをバックシェルに通し、プラグと半田付けします。
- ③ プラグをバックシェルに挿入し、フロントシェルのツメがバックシェル側面の穴に引っかかるようにはめ込みます。
- ④ ケーブルクランプのネジを締込み、ケーブルを固定します。

# 4. 主な仕様

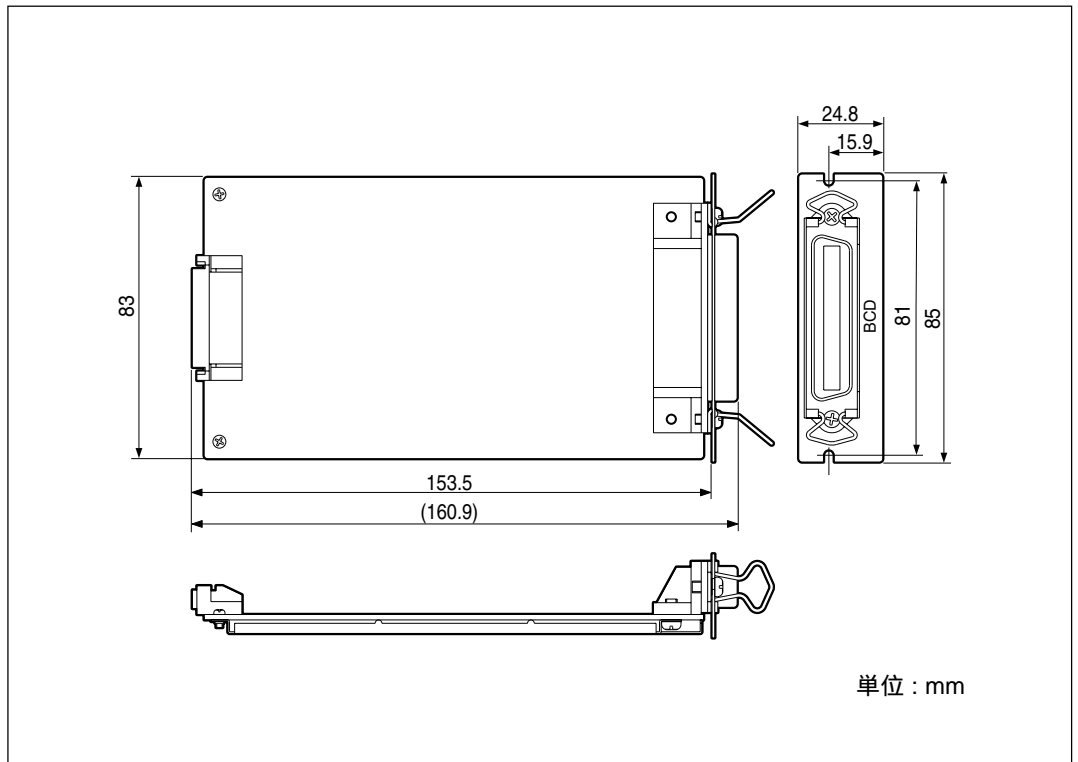
日本語

項目	仕様
入出力信号	<p>入出力共フォトカプラにより内部回路と絶縁されている。                      形式は、B1...出力：- コモン、入力：+ コモン                      B2...入力：+ コモン、入力：- コモン                      (36ピンマイクロリボンコネクタ)</p> <ul style="list-style-type: none"> <li>BCDデータ出力：6桁+極性                          カウンタボードのモード切換えで選択されているデータを出力。データ出力後その状態を保持するか、またはDRQ入力時以外はOFFするかを初期設定で選択可能。</li> <li>データリクエスト入力 (DRQ)                          BCDデータを取り出すときの入力信号。</li> <li>レディ信号 (READY)                          BCDデータが確定したことを知らせる出力信号。</li> <li>チャンネル選択信号 (SEL1 ~ SEL4)                          どの測長ユニットのデータを出力させるかを選択する入力信号。DRQ入力の前に確定させる。</li> <li>セット入力 (SET)                          チャンネル選択で全チャンネルを指定したとき、1チャンネル分のデータ出力後、この信号を入力すると次のチャンネルのデータを出力する。</li> <li>アラーム出力                          出力させたチャンネルがアラーム状態になったときに出力。</li> </ul>
温度範囲	使用：0 ~ 40      保存：- 20 ~ 60
電源	DC + 5 V (LT100から供給)

## 付属品

- 取扱説明書 ..... 1冊
- BCD用コネクタプラグ ..... 1式

## 外形寸法図



# Contents

<b>1. Note to users</b> .....	<b>8</b>
1-1. General precautions .....	8
1-2. Handling instructions .....	8
1-3. Cautions on operation .....	8
<b>2. Summary</b> .....	<b>9</b>
<b>3. Connecting</b> .....	<b>10</b>
3-1. Installation in the LT100 .....	10
3-2. Interface cable .....	11
<b>4. Specifications</b> .....	<b>12</b>

# 1. Note to users

## 1-1. General precautions

When using Sony Manufacturing Systems Corporation products, observe the following general precautions along with those given specifically in this manual to ensure proper use of the products.

- Before and during operations, be sure to check that our products function properly.
- Provide adequate safety measures to prevent damage in case our products should develop a malfunction.
- Use outside indicated specifications or purposes and modification of our products will void any warranty of the functions and performance as specified for our products.
- When using our products in combination with other equipment, the functions and performance as noted in this manual may not be attained, depending upon the operating environmental conditions. Make a thorough study of the compatibility in advance.

## 1-2. Handling instructions

- Do not touch the circuit devices with your hands. Otherwise the internal circuits may be damaged by static electricity.
- Do not route the connecting cable through the same duct as the machine power line.
- To prevent misoperation of surrounding equipment due to noise emitted from the LT100 display unit and vice versa, use a shielded cable for the I/O cable.
- The frame and circuit GND of this BCD board are separated, but the frame and circuit GND on the connected device side may share the same ground. In these cases, do not apply any voltage other than 0 V to the frame GND as this may damage the display unit and the connected device.
- When connecting the BCD connector, be sure to wire the connector correctly. Failure to do so may damage the internal circuits.
- Place the display unit more than 0.5 m (20") away from a high voltage source, large current source, large power relay, etc.
- For installation of the display unit, avoid a location exposed to chips, cutting oil, or machine oil. If unavoidable, take adequate countermeasures.
- The ambient temperature should be in the range of 0 °C to 40 °C (32 °F to 104 °F). Avoid exposure to direct sunlight, hot air currents, or heated air.

## 1-3. Cautions on operation

- The LZ60-B1/B2 BCD board is designed for use mounted in the LT100 display unit. Mount, connect and operate the board in line with the explanations given in the appropriate sections of this manual and the instruction manual of the LT100. Failure to correctly operate this device may result in a malfunction.
- Be sure to turn off the power before installing the LZ60-B1/B2 BCD board in the LT100 display unit.



## 2. Summary

The LZ60-B1/B2 BCD board is an expansion board designed for connection to the LT100 display unit. This board outputs the BCD data.

This instruction manual describes only the BCD board connection method and specifications. See the LT100 instruction manual for an explanation of installing, operating and the overall functions of the LT100.

---

### Features

- Each board can output up to 10 channels of BCD data.  
The measurement values of the counter board (LZ60-P1/P2) installed in the LT100 display unit are output by external switching.
- The following two types of BCD board can be selected depending on the I/O format:  
LZ60-B1: Output: – common, input: + common  
LZ60-B2: Output: + common, input: – common  
All inputs and outputs for both types are insulated by photocouplers.

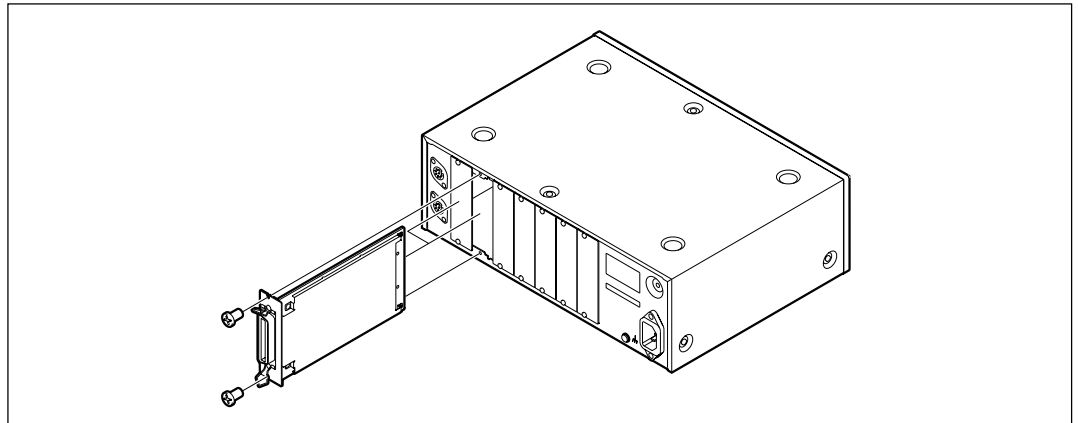
# 3. Connecting

## 3-1. Installation in the LT100

1. Remove the decorative panel from one of the BCD•RS-232C board connection slots (EXT. 1 or EXT. 2) on the rear panel of the LT100 display unit and insert the BCD board.
  2. Secure the BCD board firmly using the screws that held the decorative panel.
- The BCD•RS-232C board connection slots (EXT. 1, EXT. 2) can be used for either the BCD board or an RS-232C board (option: LZ60-C). These boards operate in either slot.
  - The LZ-60B1 can use the internal +5 V power supply as + common by setting the DIP switches on the board. See “7. BCD Output” in the LT100 instruction manual.

### Notes

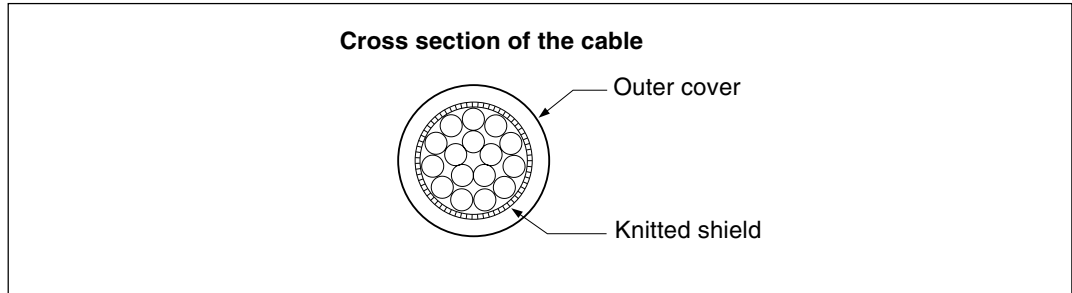
- Be sure to turn off the power before connecting the BCD board. Inserting or removing the BCD board with the power on may damage the display unit and the BCD board.
- Only one BCD board can be connected. Connecting two BCD boards at the same time will cause misoperation.



## 3-2. Interface cable

Use a shielded cable with a thickness of  $\varnothing 10$  mm or less for the interface cable.  
Also, leave the connected device side of the shielded cable open; do not connect it to earth (GND).

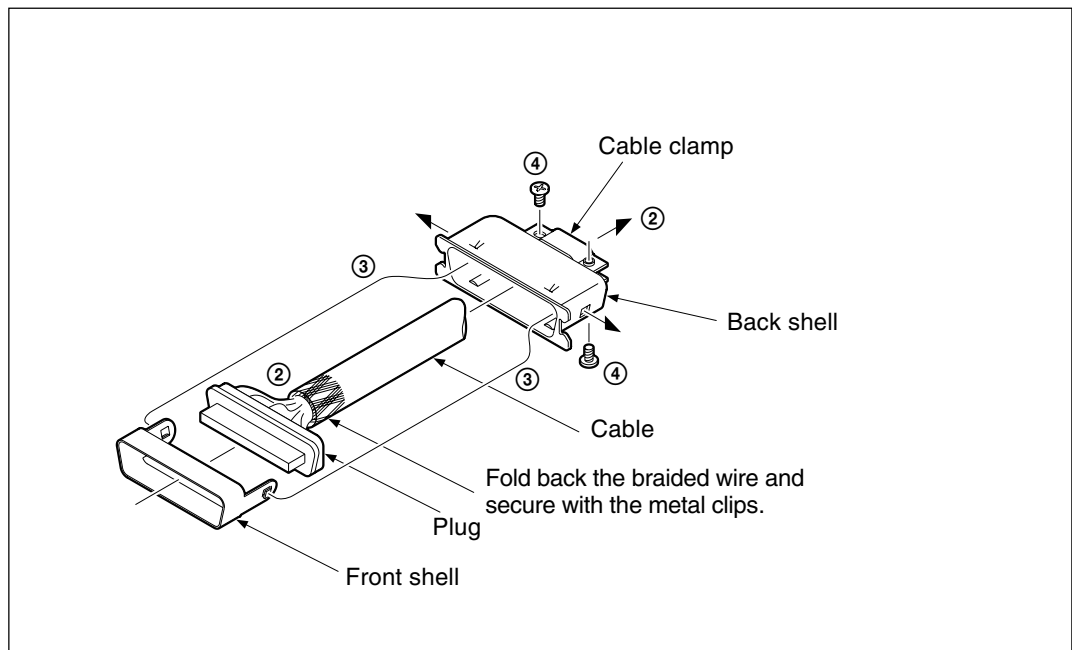
(The shielded cable should be procured separately.)



### Note

Be sure to secure the interface cable or take other measures to prevent accidental disconnection.

### Assembling the supplied plug



- ① Fold back the braided wire of the portion to be inserted into the cable plug.
- ② Pass the cable through the back shell and solder it to the plug.
- ③ Insert the plug into the back shell, then fit the front and back shells together so that the hooks on the front shell are caught in the holes on the sides of the back shell.
- ④ Tighten the cable clamping screw to secure the cable.

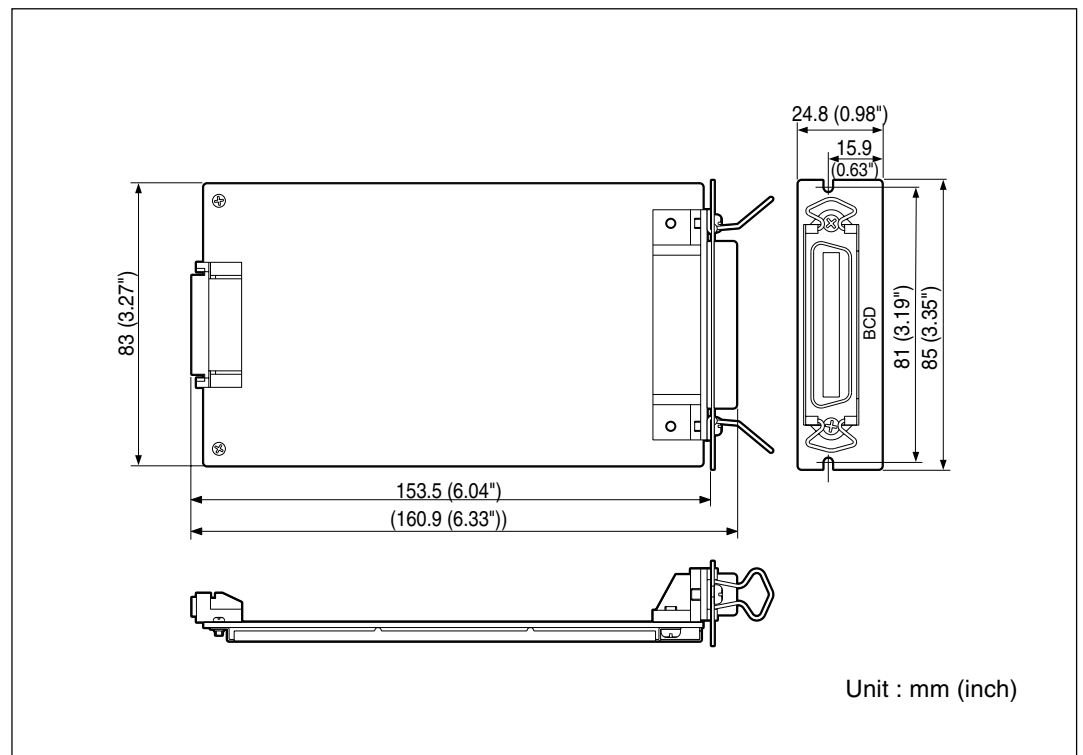
# 4. Specifications

Item	Specification
<b>I/O signals</b>	<p>Both inputs and outputs are insulated from the internal circuits by photocouplers.                      I/O format: B1 ... Output: – common, input: + common                      B2 ... Output: + common, input: – common                      (36-pin micro ribbon connector)</p> <ul style="list-style-type: none"> <li>• BCD data output: 6 digits + polarity                          Outputs the data selected by switching the counter board mode. Whether to hold the status after data output or to output data only when DRQ is input can be selected by the initial settings.</li> <li>• Data request input (DRQ)                          Input signal for extracting BCD data.</li> <li>• Ready signal (READY)                          Output signal indicating that the BCD data has been set.</li> <li>• Channel select signals (SEL1 to SEL4)                          Input signal for selecting which scale unit data is to be output. Select the channel before inputting DRQ.</li> <li>• Set input (SET)                          When all channels have been specified by the channel selection, if this signal is input after outputting the data for one channel, the data for the next channel is output.</li> <li>• Alarm output                          Output when an alarm status occurs for the output channel.</li> </ul>
<b>Temperature range</b>	Operating: 0 °C to 40 °C (32°F to 104°F), storage: –20 °C to 60 °C (–4°F to 140°F)
<b>Power supply</b>	DC +5 V (supplied from the LT100)

## Accessories

- Instruction manual ..... 1
- BCD connector plug ..... 1

## Dimensions



<b>1. Hinweise für den Benutzer .....</b>	<b>14</b>
1-1. Allgemeine Vorsichtsmaßnahmen .....	14
1-2. Betriebshinweis .....	14
1-3. Wichtige Hinweise zum Betrieb .....	15
<b>2. Umriß .....</b>	<b>16</b>
<b>3. Anschluß .....</b>	<b>17</b>
3-1. Einbau in die Einheit LT100 .....	17
3-2. Schnittstellenkabel .....	18
<b>4. Technische Daten .....</b>	<b>19</b>

# 1. Hinweise für den Benutzer

## 1-1. Allgemeine Vorsichtsmaßnahmen

Beim Einsatz von Geräten von Sony Manufacturing Systems Corporation sind die folgenden allgemeinen Vorsichtsmaßnahmen zusätzlich zu den in der vorliegenden Anleitung jeweils speziell angegebenen Warnhinweisen zu beachten, um einen korrekten Einsatz des Geräts zu gewährleisten.

- Vor und während des Betriebs sicherstellen, daß das Gerät korrekt funktioniert.
- Geeignete Sicherheitsvorkehrungen zur Vermeidung von Schäden für den Fall ergreifen, daß am Gerät eine Störung auftritt.
- Wird das Gerät außerhalb der angegebenen Spezifikationen und Einsatzzwecke verwendet oder werden am Gerät Änderungen vorgenommen, kann keine Garantie für Funktion und Leistung übernommen werden.
- Beim Einsatz des Geräts mit einem anderen nicht empfohlenen Gerät werden u.U. je nach Betriebsbedingungen die in der vorliegenden Anleitung aufgeführten optimalen Funktionen und Leistungen nicht erreicht. Daher die Kompatibilität im voraus gründlich prüfen.

## 1-2. Betriebshinweis

- Berühren Sie die Schaltungskontakte nicht mit den Händen. Anderenfalls können die internen Schaltungen durch statische Elektrizität beschädigt werden.
- Anschlußkabel und Netzkabel dürfen nicht zusammen in derselben Durchführung verlegt werden.
- Um Fehlbetrieb der umliegenden Geräte durch Störbeeinflussung von der Anzeigeeinheit LT100 und umgekehrt zu vermeiden, verwenden Sie ein abgeschirmtes Kabel als E/A-Kabel.
- Rahmen- und Schaltungserde dieser BCD-Karte sind getrennt, aber es kann sein, daß Rahmen- und Schaltungserde des angeschlossenen Gerätes zusammengelegt sind. In diesem Fall darf außer 0 V keine andere Spannung an die Rahmenerde angelegt werden, weil sonst die Anzeigeeinheit und das angeschlossene Gerät beschädigt werden können.
- Achten Sie bei Anschluß des BCD-Steckers auf korrekte Verdrahtung des Steckers. Bei Mißachtung können die internen Schaltungen beschädigt werden.
- Die Anzeigeeinheit in einem Abstand von mindestens 0,5 m von Hochspannungsquellen, Starkstromquellen, Leistungsrelais usw. aufstellen.
- Bei der Installation der Anzeigeeinheit Aufstellorte meiden, an denen sie Spänen, Schneidöl oder Maschinenöl ausgesetzt ist. Ist dies nicht vermeidbar, entsprechende Gegenmaßnahmen ergreifen.
- Die Umgebungstemperatur muß im Bereich zwischen 0 und +40°C liegen. Direkte Sonneneinstrahlung, Warm- und Heißluft vermeiden.

## 1-3. Wichtige Hinweise zum Betrieb

- Die BCD-Karte LZ60-B1/B2 ist für den Einbau in die Anzeigeeinheit LT100 vorgesehen. Einbau, Anschluß und Bedienung der Karte sind gemäß den Erläuterungen in den betreffenden Abschnitten dieses Handbuchs und in der Bedienungsanleitung der Einheit LT100 durchzuführen. Fehlbedienung kann zu einer Funktionsstörung dieses Gerätes führen.
- Schalten Sie vor dem Einbau der BCD-Karte LZ60-B1/B2 in die Anzeigeeinheit LT100 unbedingt die Stromversorgung aus.

## 2. Umriß

Die BCD-Karte LZ60-B1/B2 wird als Erweiterungskarte in die Anzeigeeinheit LT100 eingebaut. Sie dient zur Ausgabe der BCD-Daten.

Diese Anleitung beschreibt nur das Anschlußverfahren und die technischen Daten der BCD-Karte. Beschreibungen des Einbaus, des Betriebs und der allgemeinen Funktionen der Anzeigeeinheit LT100 sind der betreffenden Bedienungsanleitung zu entnehmen.

---

### Merkmale

- Jede Karte kann BCD-Daten auf bis zu 10 Kanälen ausgeben. Die Meßwerte der in die Anzeigeeinheit eingebauten Zählerkarte (LZ60-P1/P2) werden durch externe Umschaltung ausgegeben.
- Die folgenden zwei BCD-Kartentypen können je nach dem E/A-Format gewählt werden:  
LZ60-B1: Ausgabe: – gleichphasig, Eingabe: + gleichphasig  
LZ60-B2: Ausgabe: + gleichphasig, Eingabe: – gleichphasig  
Alle Ein- und Ausgänge für beide Typen werden durch Fotokuppler isoliert.



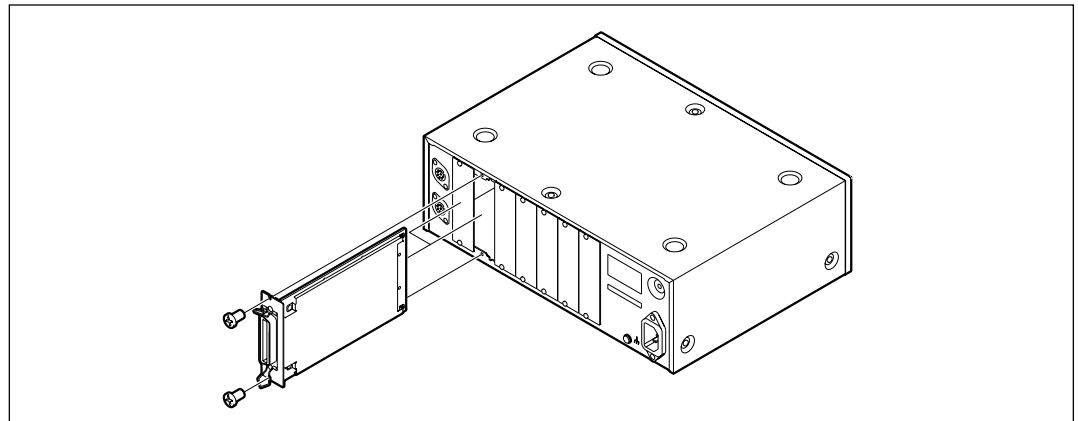
# 3. Anschluß

## 3-1. Einbau in die Einheit LT100

1. Die Deckplatte von einem der Steckplätze für die BCD/RS-232C-Karte (EXT. 1 oder EXT. 2) auf der Rückseite der Anzeigeeinheit LT100 entfernen, und die BCD-Karte einführen.
  2. Die BCD-Karte mit den von der Deckplatte entfernten Schrauben sicher befestigen.
- Die BCD/RS-232C-Karten-Steckplätze (EXT. 1, EXT. 2) können sowohl für die BCD-Karte als auch eine RS-232C-Karte (Option: LZ60-C) verwendet werden. Diese Karten funktionieren in beiden Steckplätzen.
  - Durch entsprechende Einstellung der DIP-Schalter auf der Karte kann die Karte LZ60-B1 die interne +5-V-Stromquelle als gleichphasiges + verwenden. Siehe "7. BCD-Ausgang" in der Bedienungsanleitung der Einheit LT100.

### Hinweis

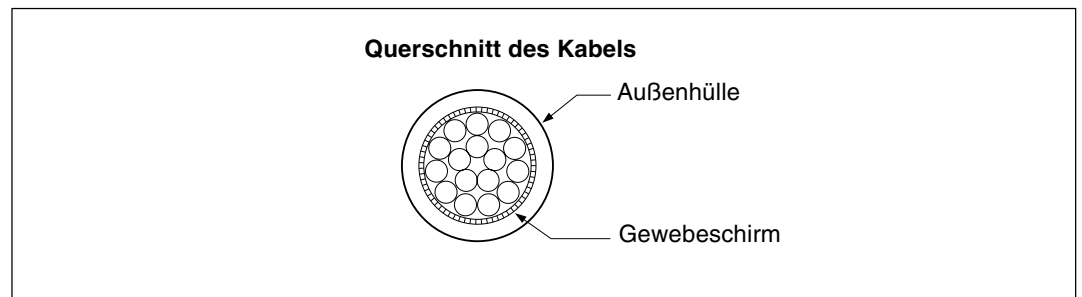
- Schalten Sie vor dem Anschluß der BCD-Karte unbedingt die Stromversorgung aus. Das Einsetzen oder Herausnehmen der BCD-Karte bei eingeschalteter Stromversorgung kann zu einer Beschädigung von Anzeigeeinheit und BCD-Karte führen.
- Nur eine BCD-Karte kann angeschlossen werden. Werden zwei BCD-Karten gleichzeitig angeschlossen, kommt es zu Fehlbetrieb.



## 3-2. Schnittstellenkabel

Verwenden Sie ein abgeschirmtes Kabel mit einer Dicke von maximal  $\text{Ø}10$  mm als Schnittstellenkabel. Das Ende des abgeschirmten Kabels für den Geräteanschluß darf nicht an Masse angeschlossen werden, sondern muß offen bleiben.

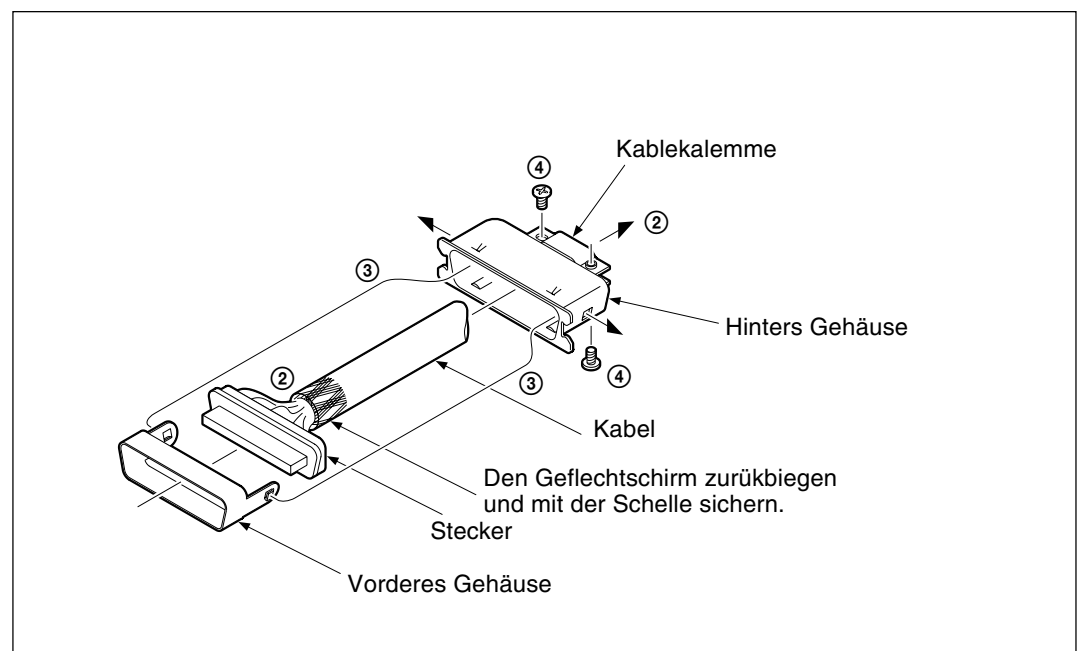
(Die Beschaffung des abgeschirmten Kabels bleibt dem Kunden überlassen.)



### Hinweis

Um versehentliches Abtrennen der Verbindungskabel zu vermeiden, müssen die Kabel entsprechend gesichert werden.

### Zusammenbau des mitgelieferten Steckers



- ① Den Geflechtschirm des in den Stecker einzuführenden Teils zurückbiegen.
- ② Das Kabel durch das hintere Gehäuse führen und an den Stecker löten.
- ③ Den Stecker in das hintere Gehäuse einschieben, dann vorderes und hinteres Gehäuse zusammenfügen, so daß die Nasen des vorderen Gehäuses in den Löchern auf beiden Seiten des hinteren Gehäuses sitzen.
- ④ Die Kabelklemme zur Sicherung des Kabels anziehen.

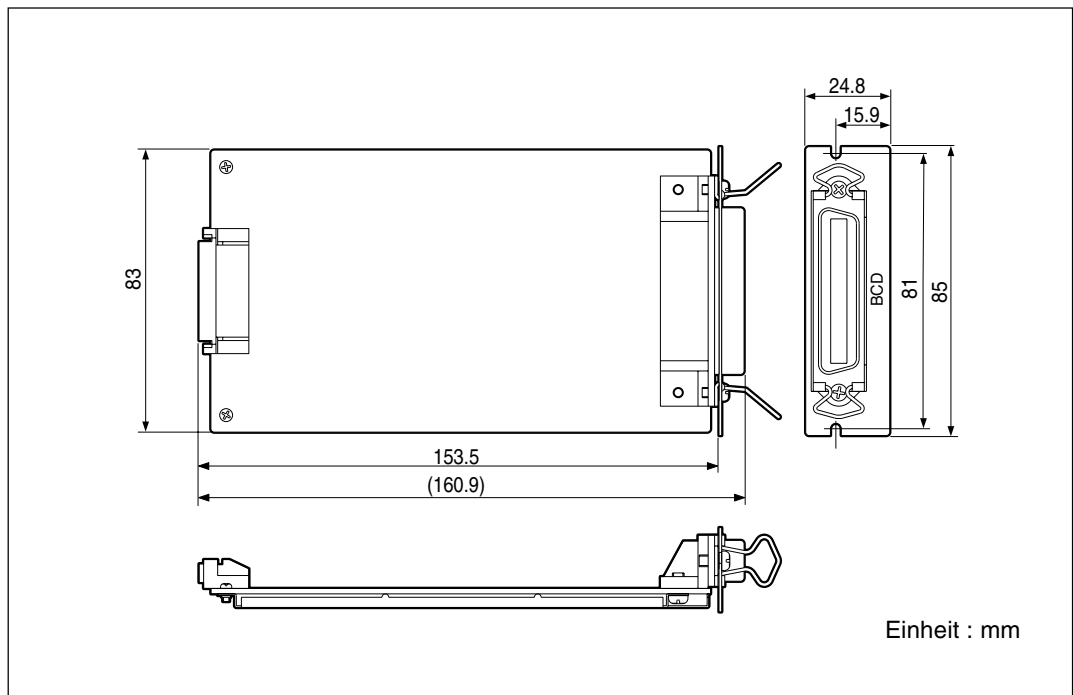
# 4. Technische Daten

Gegenstand	Spezifikation
<b>E/A-Signale</b>	<p>Die Ein- und Ausgänge sind durch Fotokuppler von den internen Schaltungen isoliert.            E/A-Format: B1 ... Ausgabe: – gleichphasig, Eingabe: + gleichphasig            B2 ... Ausgabe: + gleichphasig, Eingabe: – gleichphasig            (36 poliger Mikrobänd-Anschluß)</p> <ul style="list-style-type: none"> <li>• BCD-Datenausgabe: 6 Ziffern + Polarität                Ausgabe der ausgewählten Daten durch Umschaltung der Zählerkarten-Betriebsart.                Durch Anfangseinstellung kann bestimmt werden, ob der Status nach der Datenausgabe beibehalten wird, oder ob die Datenausgabe nur bei DRQ-Eingabe erfolgt.</li> <li>• Eingabe der Datenanforderung (DRQ)                Eingangssignal für BCD-Datenabfrage.</li> <li>• Bereitschaftssignal (READY)                Ausgangssignal zur Meldung, daß die BCD-Daten festgelegt worden sind.</li> <li>• Kanalwahlsignale (SEL1 bis SEL4)                Eingangssignal zur Wahl der auszugebenden Maßstabseinheitdaten.                Den Kanal vor der DRQ-Eingabe festlegen.</li> <li>• Satzeingabe (SET)                Wird dieses Signal nach der Ausgabe der Daten für einen Kanal eingegeben, wenn alle Kanäle durch die Kanalwahl festgelegt worden sind, werden die Daten für den nächsten Kanal ausgegeben.</li> <li>• Alarmausgabe                Bei Auftreten eines Alarmzustands für den Ausgabekanal wird ein Alarmsignal ausgegeben.</li> </ul>
<b>Temperaturbereich</b>	Betrieb: 0 bis 40 °C, Lagerung: –20 bis 60 °C
<b>Stromversorgung</b>	DC +5 V (Versorgung über LT100)

## Zubehör

Bedienungsanleitung ..... 1  
 BCD-Anschlußstecker ..... 1

## Abmessungen







このマニュアルに記載されている事柄の著作権は当社にあり、説明内容は機器購入者の使用を目的としています。したがって、当社の許可なしに無断で複製したり、説明内容（操作、保守など）と異なる目的で本マニュアルを使用することを禁止します。

The material contained in this manual consists of information that is the property of Sony Manufacturing Systems Corporation and is intended solely for use by the purchasers of the equipment described in this manual.

Sony Manufacturing Systems Corporation expressly prohibits the duplication of any portion of this manual or the use thereof for any purpose other than the operation or maintenance of the equipment described in this manual without the express written permission of Sony Manufacturing Systems Corporation.

Le matériel contenu dans ce manuel consiste en informations qui sont la propriété de Sony Manufacturing Systems Corporation et sont destinées exclusivement à l'usage des acquéreurs de l'équipement décrit dans ce manuel.

Sony Manufacturing Systems Corporation interdit formellement la copie de quelque partie que ce soit de ce manuel ou son emploi pour tout autre but que des opérations ou entretiens de l'équipement à moins d'une permission écrite de Sony Manufacturing Systems Corporation.

Die in dieser Anleitung enthaltenen Informationen sind Eigentum von Sony Manufacturing Systems Corporation und sind ausschließlich für den Gebrauch durch den Käufer der in dieser Anleitung beschriebenen Ausrüstung bestimmt.

Sony Manufacturing Systems Corporation untersagt ausdrücklich die Vervielfältigung jeglicher Teile dieser Anleitung oder den Gebrauch derselben für irgendeinen anderen Zweck als die Bedienung oder Wartung der in dieser Anleitung beschriebenen Ausrüstung ohne ausdrückliche schriftliche Erlaubnis von Sony Manufacturing Systems Corporation.

# 保証書

お客様	お名前	フリガナ			様
	ご住所	〒 電話 - -			
保期間	お買上げ日	年 月 日			
	本体	1 年			
型名	<b>LZ60-B1 / B2</b>				

お買上げ店住所・店名	
電話	- - 印

本書はお買上げ日から保証期間中に故障が発生した場合には、右記保証規定内容により無償修理を行うことをお約束するものです。

## 保証規定

### 1 保証の範囲

- ① 取扱説明書、本体添付ラベル等の注意書に従った正常な使用状態で、保証期間内に故障した場合は、無償修理いたします。
- ② 本書に基づく保証は、本商品の修理に限定するものとし、それ以外についての保証はいたしかねます。

### 2 保証期間内でも、次の場合は有償修理となります。

- ① 火災、地震、水害、落雷およびその他天災地変による故障。
- ② 使用上の誤りおよび不当な修理や改造による故障。
- ③ 消耗品および付属品の交換。
- ④ 本書の提示が無い場合。
- ⑤ 本書にお買上げ日、お客様名、販売店名等の記入が無い場合。（ただし、納品書や工事完了報告書がある場合には、その限りではありません。）

### 3 離島、遠隔地への出張修理および持込修理品の出張修理については、出張に要する実費を別途申し受けます。

### 4 本書は日本国内においてのみ有効です。

### 5 本書の再発行はいたしませんので、紛失しないよう大切に保管してください。

## 商品についてのお問い合わせ

### ソニーマニュファクチュアリングシステムズ株式会社

コールセンター	〒259-1146	神奈川県伊勢原市鈴川45	TEL: 0120-55-7973
計測機器営業部	〒259-1146	神奈川県伊勢原市鈴川45	TEL: (0463) 92-7971 FAX: (0463) 92-7978
名古屋	〒465-0095	愛知県名古屋市名東区高社2-171	TEL: (052) 778-3181 FAX: (052) 778-4147
大阪	〒532-0011	大阪府大阪市淀川区西中島2-14-6 新大阪第2ドイビル	TEL: (06) 6305-3101 FAX: (06) 6304-6586
サービス課	〒259-1146	神奈川県伊勢原市鈴川45	TEL: (0463) 92-2132 FAX: (0463) 92-3090

### サービス代行店

北海道地区：	札幌	(株)札幌トランジスタ	TEL: (011) 631-3401
東北、関東、甲信越地区：	東京	(有)保田電機	TEL: (0424) 92-9191
	横浜	(株)ファーストビデオ	TEL: (045) 582-8649
東海、北陸地区：	岐阜	カトー商事(株)	TEL: (0583) 83-6234
	愛知	(有)カメテック	TEL: (0568) 72-1435
近畿、中国、四国地区：	大阪	(有)宮下電機サービス	TEL: (06) 6724-7005
	広島	(株)三田電子	TEL: (082) 831-5261
九州地区：	福岡	三伸エンジニアリング(株)	TEL: (092) 963-1296

---

### Sony Manufacturing Systems Corporation

#### Isehara Plant

45 Suzukawa, Isehara-shi, Kanagawa 259-1146 Japan TEL: +81 (463) 92-7971 FAX: +81 (463) 92-7978

### Sony Precision Technology America, Inc.

20381 Hermana Circle, Lake Forest, CA 92630, U.S.A. TEL: (949) 770-8400 FAX: (949) 770-8408

### Sony Precision Technology Europe GmbH

Heinrich-Hertz-Strasse 1, 70327 Stuttgart, Germany TEL: (0711) 5858-777 FAX: (0711) 580715

---

<http://www.sonyms.co.jp/>

ソニーマニュファクチュアリングシステムズ株式会社  
Sony Manufacturing Systems Corporation

〒346-0035 埼玉県久喜市清久町1-10  
1-10 Kiyoku-cho, Kuki-shi, Saitama 346-0035 Japan

LZ60-B1 / LZ60-B2  
3-862-961-03

このマニュアルは再生紙を使用しています。

2004.4  
Printed in Japan  
©1998 Sony Manufacturing Systems Corporation