

Magnescale®

デジタルゲージ / Digital Gauge / Digitale Meßtaster

DG805BLM / DG805BLE

DG810BM / DG810BE

DG810BLM / DG810BLE

お買い上げいただき、ありがとうございます。

ご使用前に、この取扱説明書を必ずお読みください。

ご使用に際しては、この取扱説明書どおりお使いください。

お読みになった後は、後日お役に立つことでもありますので、必ず保管してください。

Read all the instructions in the manual carefully before use and strictly follow them.
Keep the manual for future references.

Lesen Sie die ganze Anleitung vor dem Betrieb aufmerksam durch und folgen Sie beim Betrieb des Geräts den Anweisungen. Bewahren Sie diese Bedienungsanleitung zum späteren Nachlesen griffbereit auf.

取扱説明書 / Instruction Manual / Bedienungsanleitung

[For U.S.A. and Canada]

THIS CLASS A DIGITAL DEVICE COMPLIES WITH PART15 OF THE FCC RULES AND THE CANADIAN ICES-003. OPERATION IS SUBJECT TO THE FOLLOWING TWO CONDITIONS.

- (1) THIS DEVICE MAY NOT CAUSE HARMFUL INTERFERENCE, AND
- (2) THIS DEVICE MUST ACCEPT ANY INTERFERENCE RECEIVED, INCLUDING INTERFERENCE THAT MAY CAUSE UNDERSIGNED OPERATION.

CET APPAREIL NUMERIQUE DE LA CLASSE A EST CONFORME A LA NORME NMB-003 DU CANADA.

[For EU and EFTA countries]

CE Notice

Making by the symbol CE indicates compliance of the EMC directive of the European Community. Such marking is indicative meets or exceeds the following technical standards.

EN 55011 Group 1 Class A / 91 :

"Limits and methods of measurement of electromagnetic disturbance characteristics of industrial, scientific and medical (ISM) radio-frequency equipment"

EN 50082-2 / 95:

"Electromagnetic compatibility - Generic immunity standard Part 2 : Industrial environment"

警告

本装置を機械指令 (EN 60204-1) の適合を受ける機器にご使用の場合は、その規格に適合するように方策を講じてから、ご使用ください。

Warning

When using this device with equipment governed by Machine Directives EN 60204-1, measures should be taken to ensure conformance with those directives.

Warnung

Wenn dieses Gerät mit Ausrüstungsteilen verwendet wird, die von den Maschinenrichtlinien EN 60204-1 geregelt werden, müssen Maßnahmen ergriffen werden, um eine Übereinstimmung mit diesen Normen zu gewährleisten.

安全のために

当社の製品は安全に十分配慮して設計されています。しかし、操作や設置時にまちがった取扱いをすると、火災や感電などにより死亡や大ケガなど人身事故につながることもあり、危険です。また、機械の性能を落としてしまうこともあります。

これらの事故を未然に防ぐために、安全のための注意事項は必ず守ってください。操作や設置、保守、点検、修理などを行なう前に、この「安全のために」を必ずお読みください。

警告表示の意味

このマニュアルでは、次のような表示をしています。表示内容をよく理解してから本文をお読みください。



この表示の注意事項を守らないと、火災や感電などにより死亡や大ケガなど人身事故につながる可能性があります。



この表示の注意事項を守らないと、感電やその他事故によりケガをしたり周辺の物品に損害を与えることがあります。

注意を促す記号



行為を禁止する記号



分解禁止



警告 下記の注意事項を守らないと、死亡、大ケガにつながる
ことがあります。



- ケーブルを傷つけたり、加工したり、無理に曲げたり、引張ったりしないでください。また、重いものをのせたり、熱したりしないでください。ケーブルが破損し、火災や感電の原因となる恐れがあります。



- 本装置を分解、改造することはおやめください。ケガや感電の恐れがあります。また、内部回路を破損させる原因にもなります。



注意 下記の注意事項を守らないと、ケガをしたり周辺の物品
に損害を与えることがあります。



- 本装置は防爆構造になっておりませんので、可燃性ガスの雰囲気中でのご使用はおやめください。火災の原因となることがあります。

一般的な注意事項

以下は当社製品を正しくお使いいただくための一般的注意事項です。個々の詳細な取扱上の注意は、本取扱説明書に記述された諸事項および注意をうながしている説明事項に従ってください。

- 始業または操作時には、当社製品の機能および性能が正常に作動していることを確認してからご使用ください。
- 当社製品が万一故障した場合、各種の損害を防止するための十分な保全対策を施してご使用ください。
- 仕様に示された規格以外での使用または改造を施された製品については、機能および性能の保証は出来ませんのでご注意ください。
- 当社製品を他の機器と組合わせてご使用になる場合は、使用条件、環境などにより、その機能および性能が満足されない場合がありますので、充分ご検討の上ご使用ください。

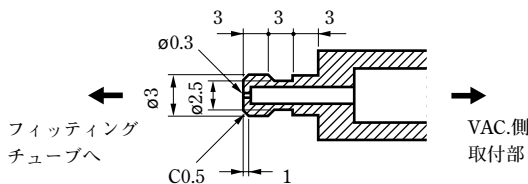
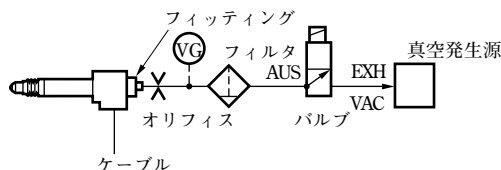
目次

1. 使用上のご注意	1
2. 取付上のご注意	2
3. 各部の名称	3
4. 規格および仕様	4
5. 別売アクセサリ	5
6. インターポレーションBOX.....	6
6-1. 分解能、方向性設定方法	6
6-2. 出力信号	9
6-2-1. 出力信号位相差	9
6-2-2. 出力信号アラーム	9
6-3. 出力コネクタ	10
6-4. 出力ケーブル仕様	11
7. 外形寸法図	13

1. 使用上のご注意

- 本装置に過度の衝撃が加わる場所での使用はおやめください。内部を破損、または正常な出力信号が得られないことがあります。
- コネクタの抜き差しは、破損や誤動作を防ぐため、必ず電源を切ってから行ってください。
- 特に強力な磁気が発生するものは、測長ユニットから10 cm以上離してください。
- ケーブルを強く引張ったり、ケーブルをつかんで取付けや取外しをしますと、断線の恐れがあります。
- 防水型ではありませんので、直接水や油がかからないように使用してください。
- エアーリフター取付口を通じて、真空ポンプなどの利用で測定子操作をする場合には、図1のような構成の空圧回路を用いますと、エアー駆動が可能となります。真空圧は40～66.7 kPa程度が適当です。また、吸排気速度をコントロールするため、専用チューブの先には図2のようなオリフィスを設けてください。測定子は排気により引込み操作となります。
- キャリブレーションは1年毎に行なってください。

DG805BLM/DG805BLE・DG810BLM/DG810BLE



単位: mm

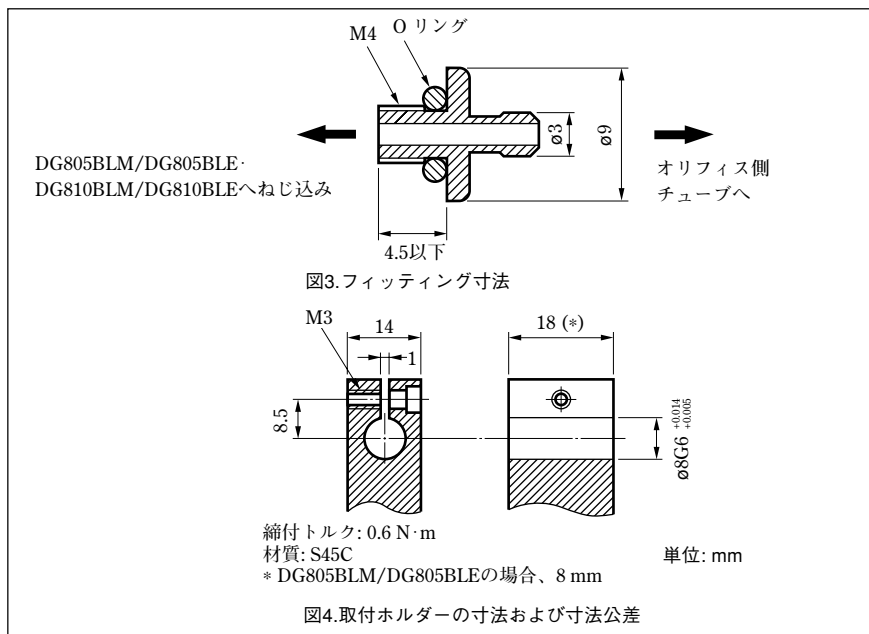
2. 取付上のご注意

- 測長ユニットの取付けは、必ずシステムをチャックしてください。
 - 測長ユニットを他の機器に取付ける場合は、本機に直接ネジが当たる固定は絶対に避けてください。
 - 平面測定子を使用される場合以外は、測定子ゆるみ防止のため、呼び2.5のスプリングワッシャのご使用をおすすめします。
 - 本品はボール軸受を採用していますので、取付の際にシステムを強く締めすぎますとスピンドルを傷つけ、動きを損なう恐れがありますからご注意ください。
 - 機械装置へホルダーを使用して取付ける場合には、図4の寸法および材質のホルダーを用意して、規定トルク0.6 N・mで締付け、固定してください。
- また、測長ユニットに取付けるフィッティングは図3の形状のものを準備してください。特にM4ねじ部の長さ(測長ユニットにねじ込まれる部分の長さ)は4.5 mm以下としてください。長過ぎる場合、測長ユニットを破損することがあります。

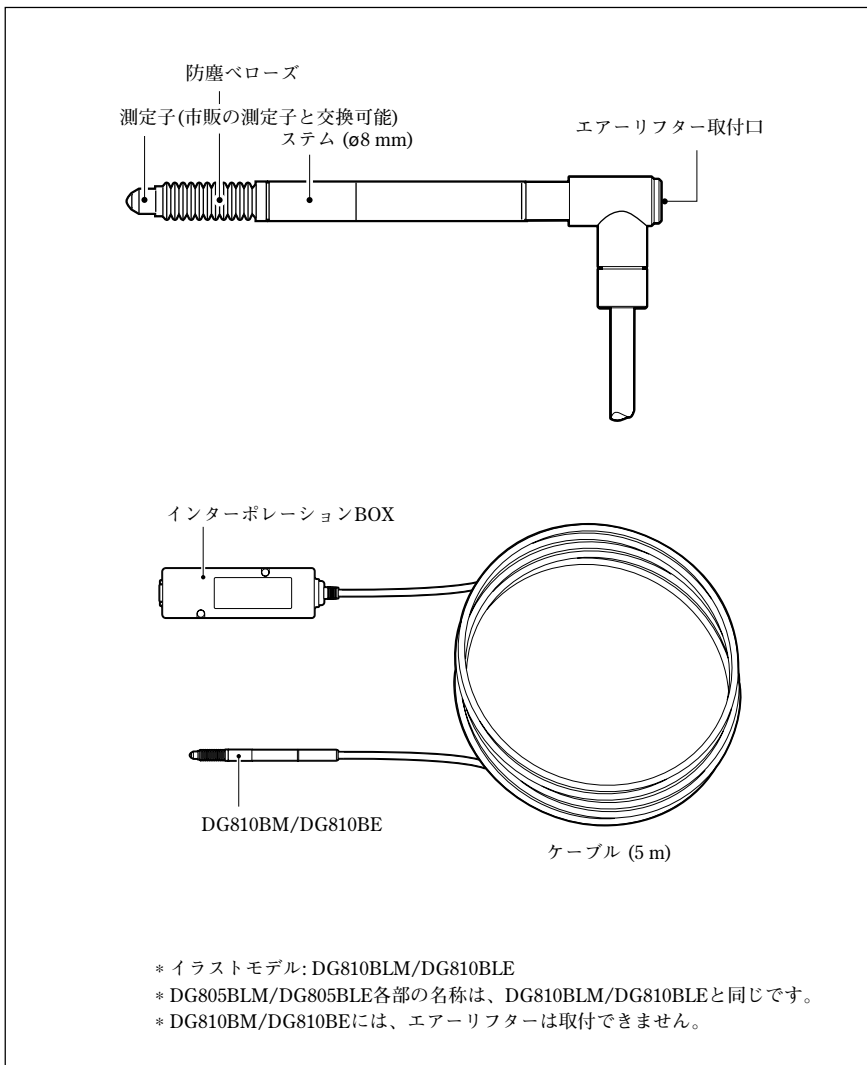
注意

取付ホルダーを製作するとき、取付平行度は測定精度に影響します。測定面に対する直角度あるいは走りに対する平行度は、0.3 mm/100 mm以内に調整してください。

- 測定子のねじ込みトルク：0.05～0.06 N・m



3. 各部の名称



* イラストモデル: DG810BLM/DG810BLE

* DG805BLM/DG805BLE各部の名称は、DG810BLM/DG810BLEと同じです。

* DG810BM/DG810BEには、エアリフターは取付できません。

4. 規格および仕様

項目	型名	DG805BLM	DG805BLE	DG810BM	DG810BE	DG810BLM	DG810BLE
測定範囲		0 ~ 5.2 mm		0 ~ 10 mm			
分解能		0.0005, 0.001, 0.002, 0.005, 0.01 mm					
精度		0.002 mm					
最大応答速度		1 m/s					
測定力							
下方位		0.45 ± 0.25 N		0.6 ± 0.3 N			
横方位		0.4 ± 0.25 N		0.5 ± 0.3 N			
上方位		0.35 ± 0.25 N		0.4 ± 0.3 N			
使用温度範囲		0 °C ~ 50 °C (インターポレーションBOX: 0 °C ~ 40 °C)					
保存温度範囲		-20 °C ~ 60 °C					
防塵シール		ベローズ付き					
ケーブル長		5 m					
ステム径・全長		ø8 ^{-0.009} mm × 74.5 mm		ø8 ^{-0.009} mm × 114 mm		ø8 ^{-0.009} mm × 112 mm	
質量		約20 g		約40 g			
測定子		超硬合金球面付 DZ-123 (取付ネジM2.5)					
電源電圧		DC5 V ± 5%	DC11 ~ 28 V	DC5 V ± 5%	DC11 ~ 28 V	DC5 V ± 5%	DC11 ~ 28 V
消費電流		300 mA	150 mA	300 mA	150 mA	300 mA	150 mA
出力信号		EIA-422準拠A/B相 (AM26C31相当)					
最小位相差		200 ns (最大応答速度時)					
寿命		500万回					

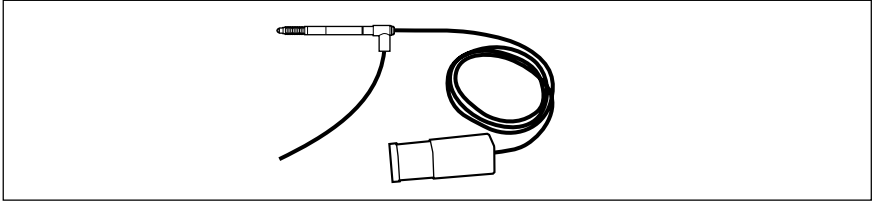
注意

- 精度および測定力は20 °Cのときのものです。
- 質量は、ケーブル部およびインターポレーションBOXを除いたときの値です。

5. 別売アクセサリ

- エアーリフター：DZ-801

測定スピンドルの手動操作に便利なエアーリフターが用意されています。
DG805BLM/DG805BLE、DG810BLM/DG810BLEとの組合せで使用できます。



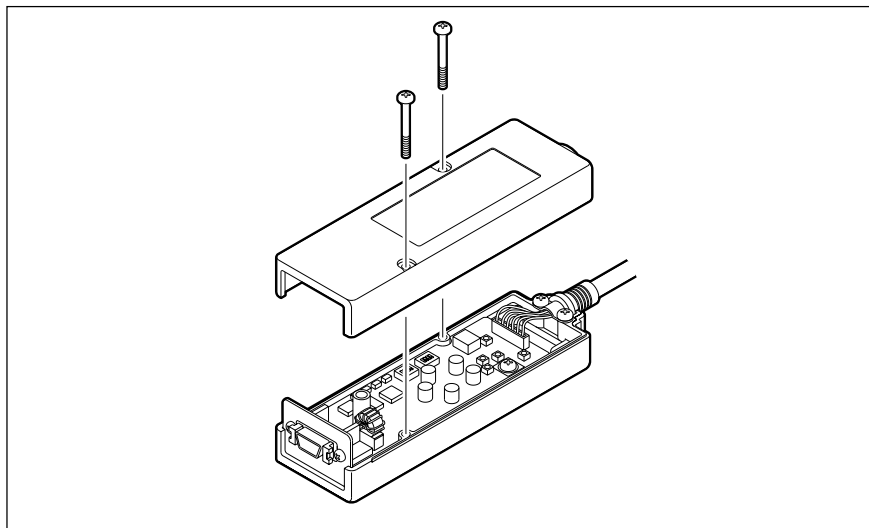
- スタンド (DZ-501) に取付けてご使用になる場合には、取付用として専用のセットブッシュ (DZ-811) が用意されていますのでご利用ください。

6. インターポレーションBOX

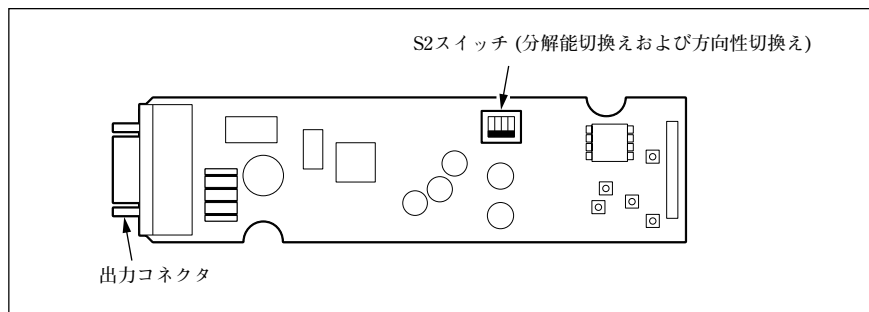
測長ユニットの分解能および方向性は、インターポレーションBOX内のスイッチで設定します。

6-1. 分解能、方向性設定方法

- 1 カバーの取外し
2本のネジを外して、カバーを取外します。



- 2 スイッチの切換え

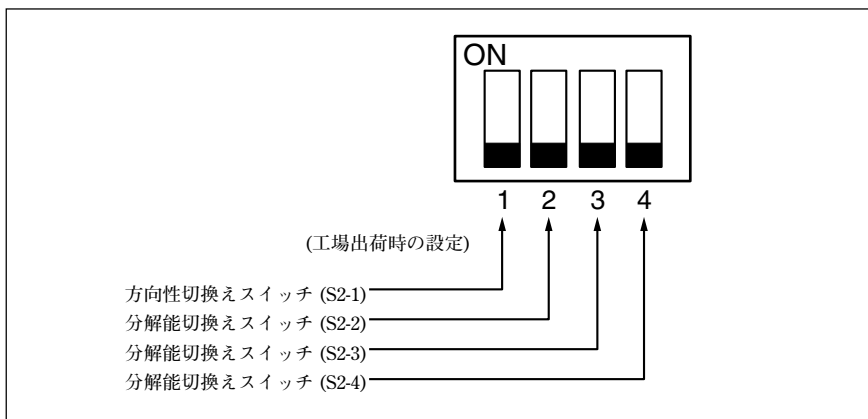


注意

スイッチを切換える場合には、S2スイッチ以外の部品を触らないでください。

方向性切換えおよび分解能切換えの設定

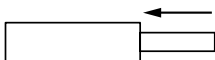
S2スイッチで、測長ユニットのスピンドルの移動方向に対するA/B相の位相関係と分解能を切換えることができます。



方向性の切換え

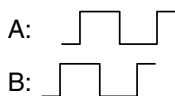
方向性切換えはS2-1で行ないます。(初期設定: OFF)

S2-1



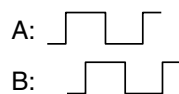
測長ユニットのスピンドルを押し込む方向に移動させます。

ON



B相信号が進みます。

OFF



A相信号が進みます。

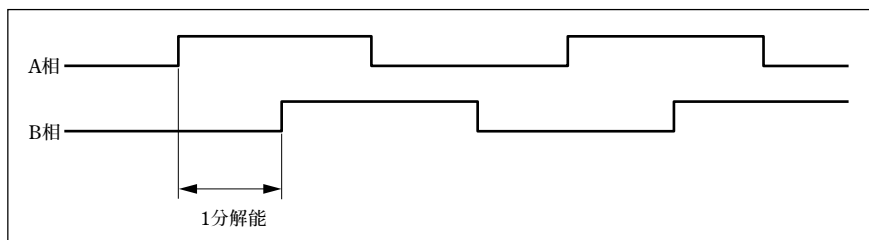
分解能の切換え

分解能切換えは、S2-2 / S2-3 / S2-4 で行ないます。(初期設定:すべてOFF)

分解能切換え スイッチ (S2-2)	分解能切換え スイッチ (S2-3)	分解能切換え スイッチ (S2-4)	分解能 μm
OFF	OFF	OFF	0.5
OFF	ON	OFF	1
ON	ON	OFF	2
OFF	ON	ON	5
ON	ON	ON	10

* 表以外の組み合わせでは使用できません。

A/B相のA相とB相の位相差間を分解能とします。



6-2. 出力信号

インターポレーションBOXから出力する信号は、A/B相信号でEIA-422に準拠した電圧差動出力です。

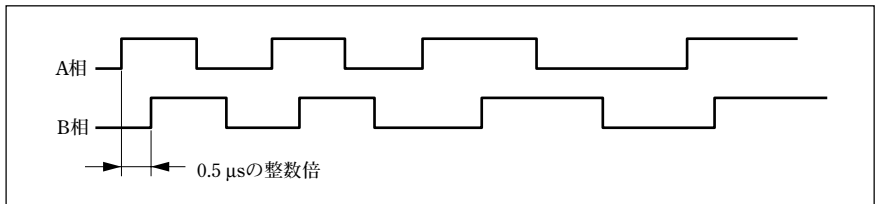
ご使用のまえに、本測長ユニットを接続するコントローラまたはカウンタの入力最小位相差が、200 nsより小さいことをご確認ください。

6-2-1. 出力信号位相差

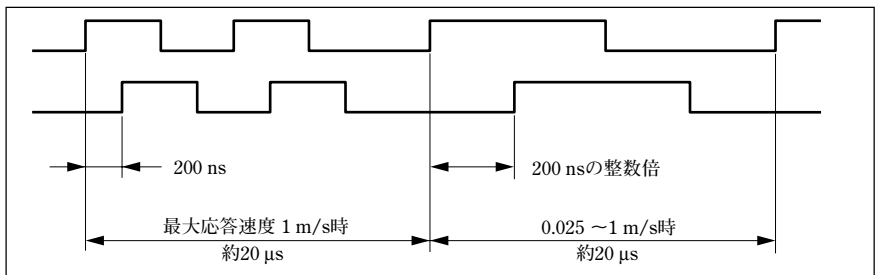
インターポレーションBOXから出力するA/B相は、約20 μs 毎に疑似的に生成されています。

インターポレーションBOXから出力するA/B相信号は、移動速度に依存して変化します。A相とB相の最小位相差は200 nsです。

0.025 m/s以下のとき (0.5 μm 分解能時)

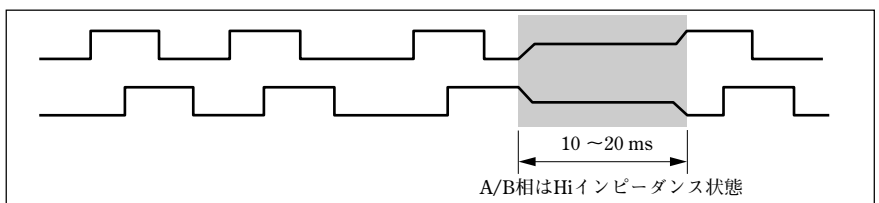


0.025 m/s以上のとき (0.5 μm 分解能時)



6-2-2. 出力信号アラーム

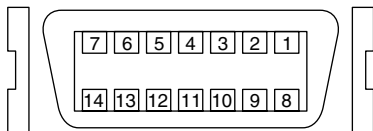
本測長ユニットが出力するA/B相は、応答速度を超えた場合、アラームとしてHiインピーダンス状態となります。



6-3. 出力コネクタ

使用コネクタ：

レセプタクル：MDR 10214-52A2JL 住友3M



推奨コネクタ：
MDR 10114-3000VE
住友3M

ピンNo.	信号
1	PCA
2	*PCA
3	PCB
4	*PCB
5	予約
6	予約
7	FG (シールド) (注意)
8	予約
9	予約
10	予約
11	0 V
12	-S (0 V)
13	+S (+V) (注意)
14	+V (注意)

注意

FG (シールド)は筐体に接続されています。

0 VとFG間は0.2 μ F (250 V) のコンデンサで絶縁されています。

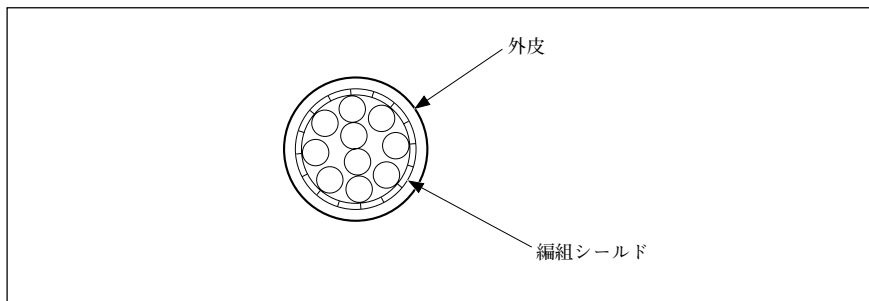
予約の端子には何も接続しないでください。

供給電源 (+V) は型名末尾MがDC+5 V, EがDC+12~24 Vです。

ピンNo.12 -S (0 V) とピンNo.13 +S (+V) は、リモートセンシング用の端子です。

6-4. 出力ケーブル仕様

出力コネクタに接続するケーブルは、下図のようなシールドされたケーブルを使用してください。ケーブルのシールド線は、各コネクタのケースに接続してください。ノイズの混入を防止するため、ケーブル長は極力短くしてください。



- リモートセンシング機能付き電源使用时
出力ケーブルはAWG26以上のツイストペア線をご使用ください。
各出力信号は電圧差動型ラインドライバ出力です。
シールド線はFGに接続してご使用ください。
電源電圧は本体入力部で規定値を満足するようにしてください。
推奨ケーブル：20276-VSV-10P×26AWG-7/0.16
(平河ヒューテック(株)製)

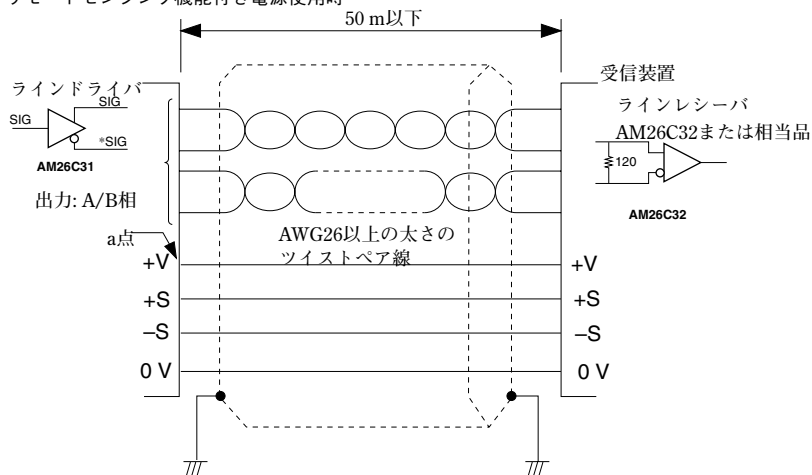
参考 リモートセンシング機能について

センシング端子 (+S, -S) を接続する事により出力ケーブルを長くしても (max.50 m) a点の電圧 (次ページ参照) は、電源ユニット側で設定した電圧値を自動的に保ちます。よってケーブルによる電圧降下分を考慮する必要がありません。

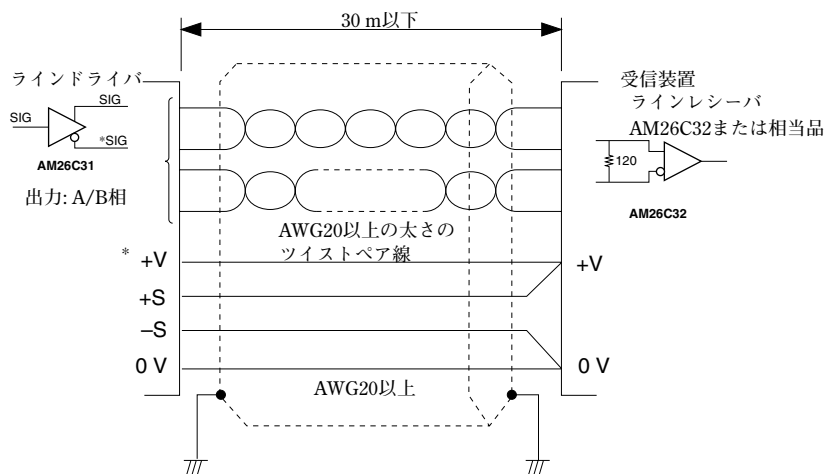
<リモートセンシング機能付電源例>デンセイ・ラムダ (株) 製NNSシリーズ

- リモートセンシング機能付き電源以外の電源使用时
出力ケーブルはAWG20以上のツイストペア線をご使用ください。
電源電圧は本体入力部で規定値を満足するようにしてください。

リモートセンシング機能付き電源使用時



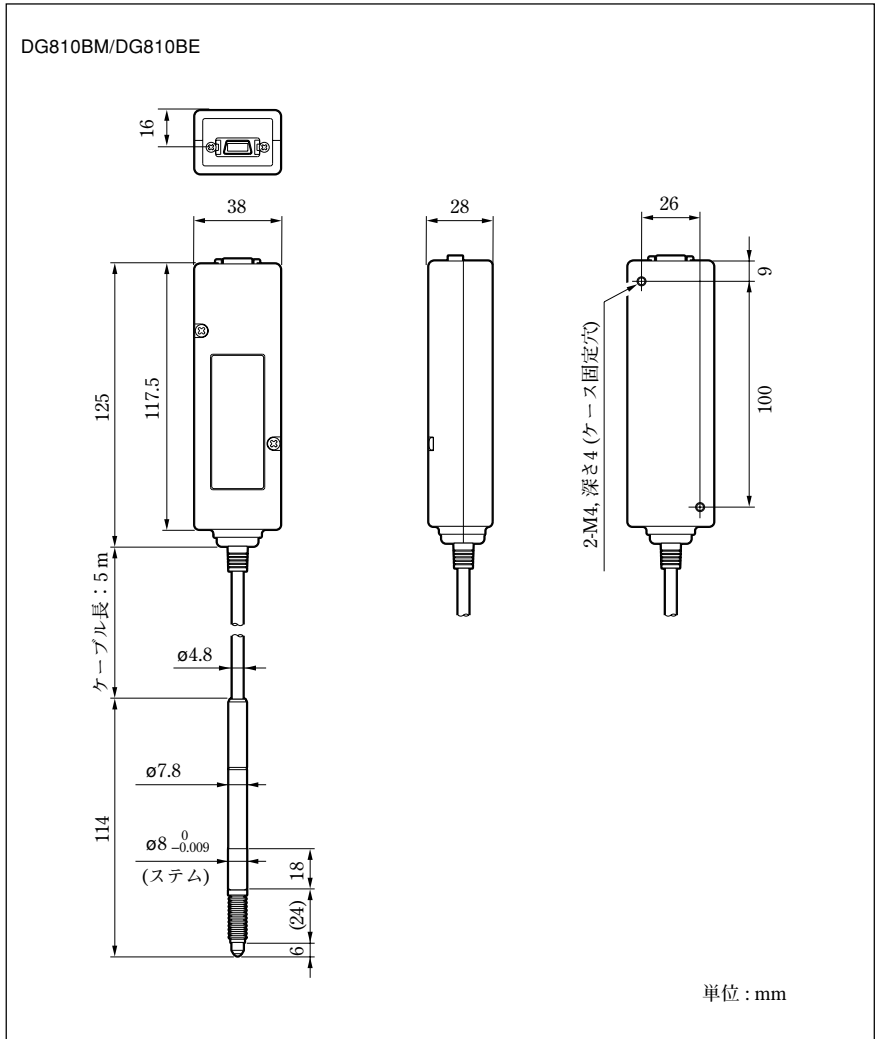
リモートセンシング機能付き電源以外の電源使用時



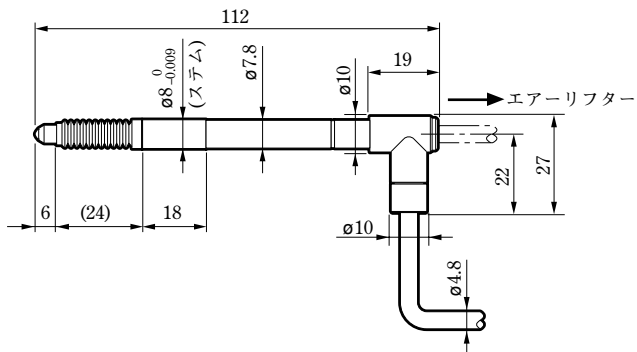
* DG805BLM/DG810BM/DG810BLM使用時には、本体入力部で+5V \pm 5%の状態にしてください。

7. 外形寸法図

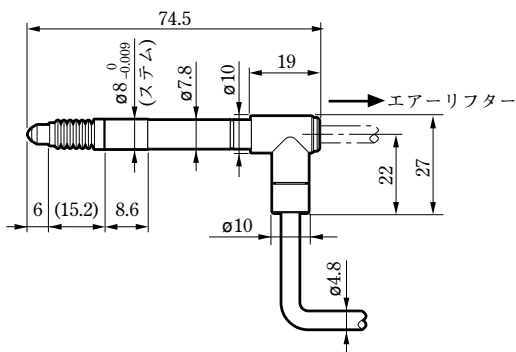
製品は一部改良のため、予告なく外観・仕様を変更することがあります。



DG810BLM/DG810BLE



DG805BLM/DG805BLE



単位 : mm

Safety Precautions

Magnescale Co., Ltd. products are designed in full consideration of safety. However, improper handling during operation or installation is dangerous and may lead to fire, electric shock or other accidents resulting in serious injury or death. In addition, these actions may also worsen machine performance.

Therefore, be sure to observe the following safety precautions in order to prevent these types of accidents, and to read these “Safety Precautions” before operating, installing, maintaining, inspecting, repairing or otherwise working on this unit.

Warning Indication Meanings

The following indications are used throughout this manual, and their contents should be understood before reading the text.



Warning

Failure to observe these precautions may lead to fire, electric shock or other accidents resulting in serious injury or death.



Caution

Failure to observe these precautions may lead to electric shock or other accidents resulting in injury or damage to surrounding objects.

Symbols requiring attention



Symbols prohibiting actions



DO NOT
DISASSEMBLE



Warning Failing to follow the precaution items given below may lead to severe injury or death.



- Do not damage, modify, excessively bend, pull on, place heavy objects on or heat the cable, as this may damage the cable and result in fire or electric shock.



- Do not disassemble or modify the unit, as this may result in injury or electric shock. These actions may also damage the internal circuitry.



Caution Failing to follow the precaution items given below may lead to injury or damage to surrounding objects.



- The unit does not have an explosion-proof structure. Therefore, do not use the unit in an atmosphere charged with inflammable gases as this may result in fire.

General precautions

When using Magnescale Co., Ltd. products, observe the following general precautions along with those given specifically in this manual to ensure proper use of the products.

- Before and during operations, be sure to check that our products function properly.
- Provide adequate safety measures to prevent damages in case our products should develop malfunctions.
- Use outside indicated specifications or purposes and modification of our products will void any warranty of the functions and performance as specified of our products.
- When using our products in combination with other equipment, the functions and performances as noted in this manual may not be attained, depending on operating and environmental conditions.

Contents

1. Operating Cautions	1
2. Mounting Instructions	2
3. Names of parts	3
4. Specifications	4
5. Optional Accessories	5
6. Interpolation Box	6
6-1. Resolution and Directivity Setting Method	6
6-2. Output Signal	9
6-2-1. Output Signal Phase Difference	9
6-2-2. Output Signal Alarm	9
6-3. Output Connectors	10
6-4. Output Cable	11
7. Outside Dimensions	13

1. Operating Cautions

- Do not use the unit in places where it may receive excessive shocks. Otherwise the inside of the unit may be damaged or the unit may become unable to produce normal output signals.
- Be sure to turn off the power before connecting or disconnecting connectors in order to prevent damage or misoperation.
- Locate the probe at least 10 cm/3.94" away from a strong magnetic source.
- Do not pull the cable when mounting or demounting the probe, or the cable may be disconnected.
- Do not place the probe where it is exposed to splash of water or oil.
- In operating the probe DG805BLM/DG805BLE, DG810BLM/DG810BLE with a vacuum pump, use such an air-pass system as shown in Fig. 1. The optimum vacuum rate is 40 to 66.7 kPa. Further, put such an orifice as shown in Fig. 2 on a tube from the air lifter connector to control the air suction and discharge speed. The measuring feeler is lifted at the air discharge to the vacuum pump.
- Recommended calibration interval 1 year.

DG805BLM/DG805BLE-DG810BLM/DG810BLE

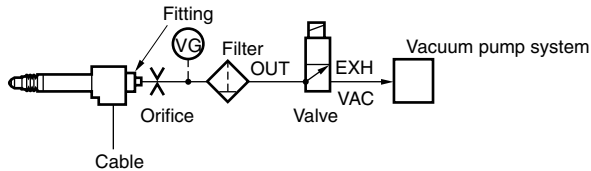


Fig.1 Air-pass system

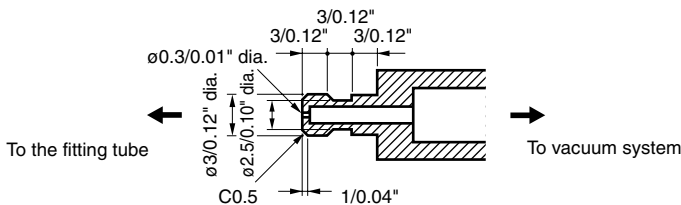


Fig.2 Dimensions of Orifice

Unit: mm/inch

2. Mounting Instructions

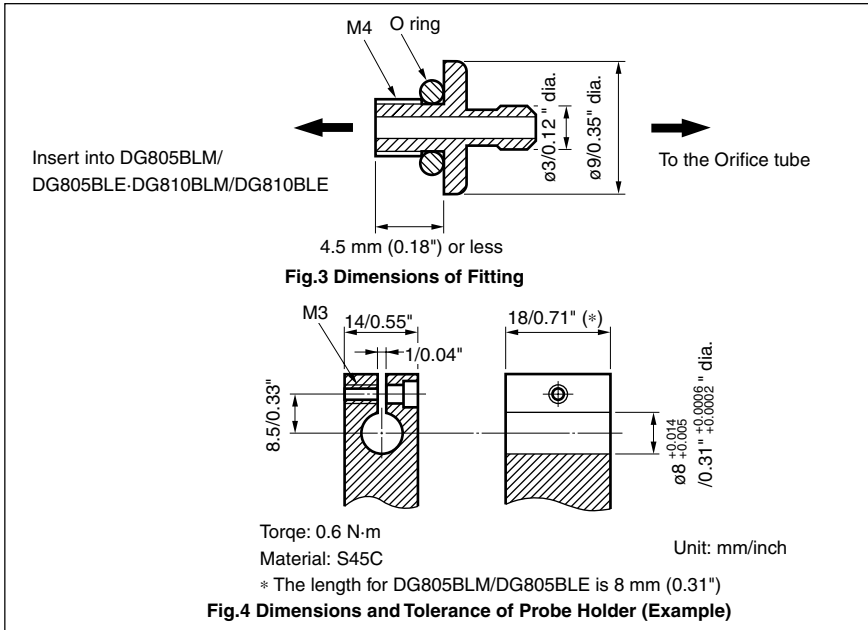
- Be sure to chuck the probe stem for mounting.
- When mounting the probe, secure it in such a way that mounting screws do not contact it directly.
- Use of a nominal 2.5 spring washer is recommended to prevent loosening of the feeler. However, the spring washer does not need to be used for flat feelers.
- The probe employs ball bearings in it. When mounting the probe, therefore, be sure not to fasten the stem too tight lest the balls should grip the spindle and prevent smooth motion.
- **When mounting the probe on a machine by using a holder, prepare the holder with dimensions and material shown in Fig. 4, and fix the probe by fastening a screw with a specified torque of 0.6 N·m.**

Use the fitting to be attached to the gauging probe as shown in Fig.3. Especially, the length of the M4 screw section to be inserted into the gauging probe should be 4.5 mm/0.18" or less. If the screw is too long, the gauging probe may be damaged.

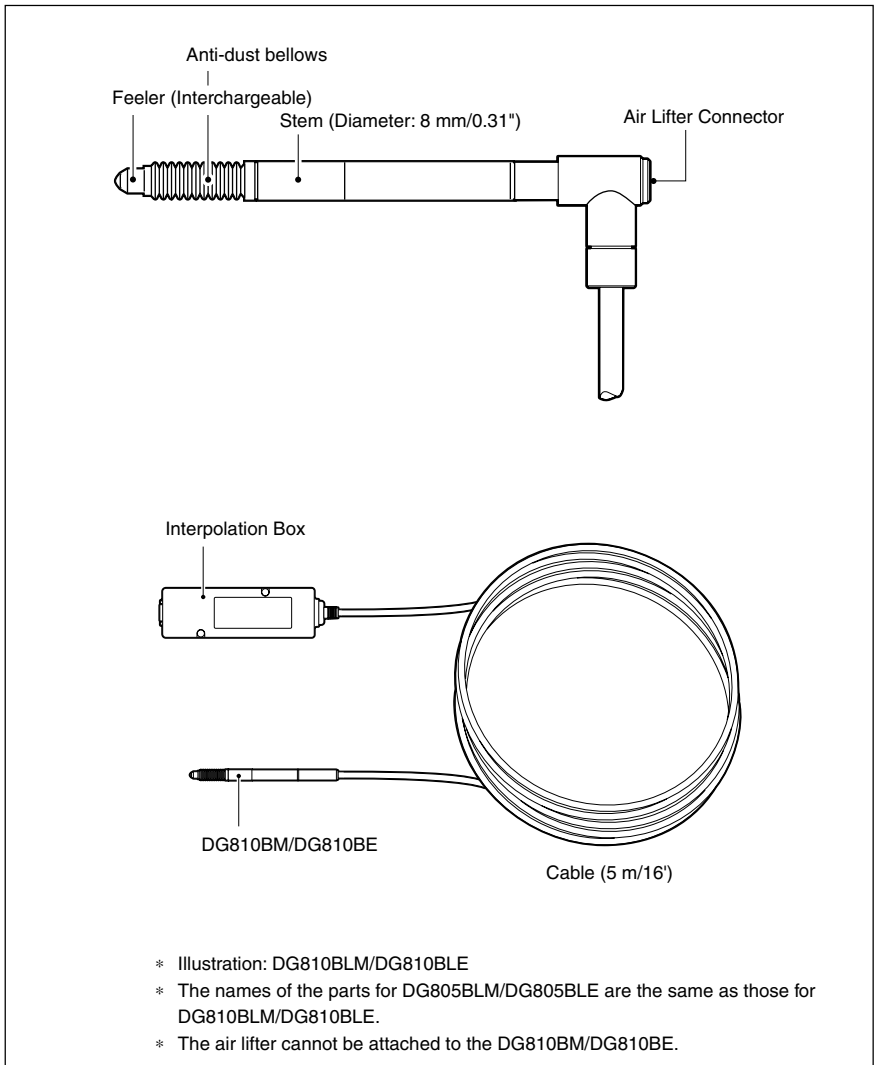
Note

The measuring accuracy depends on the mounting parallelism. Design and machine the probe holder to hold the mounting parallelism of the probe to the measuring surface to within 0.3 mm/100 mm (0.01"/3.94").

- Fastening torque of the measuring feeler: 0.05 to 0.06 N·m.



3. Names of parts



4. Specifications

Model Item	DG805BLM	DG805BLE	DG810BM	DG810BE	DG810BLM	DG810BLE
Measuring range	0 to 5.2 mm (0 to 0.20")		0 to 10 mm (0 to 0.39")			
Resolution	0.0005, 0.001, 0.002, 0.005, 0.01 mm					
Accuracy	0.002 mm (0.00008")					
Maximum response speed	1 m/s					
Measuring forces						
Downward	0.45 ±0.25 N		0.6 ±0.3 N			
Horizontal	0.4 ±0.25 N		0.5 ±0.3 N			
Upward	0.35 ±0.25 N		0.4 ±0.3 N			
Operating temperature	0 °C to 50 °C/ 32 °F to 122 °F (Interpolation Box: 0 °C to 40 °C/ 32 °F to 104 °F)					
Storage temperature	-20 °C to 60 °C/ -4 °F to 140 °F					
Protection against dust	by bellows					
Cable length	5 m/16'					
Stem diameter and length	ø8 ^{-0.009} mm × 74.5 mm 0.31" ^{-0.0004} " dia. × 2.93"		ø8 ^{-0.009} mm × 114 mm 0.31" ^{-0.0004} " dia. × 4.48"		ø8 ^{-0.009} mm × 112 mm 0.31" ^{-0.0004} " dia. × 4.41"	
Mass	Approx. 20 g/0.71 oz		Approx. 40 g/1.41 oz			
Measuring feeler	DZ-123 provided with carbide ball tip (Mountscrew M2.5)					
Power supply voltage	DC5 V ±5%	DC11 to 28 V	DC5 V ±5%	DC11 to 28 V	DC5 V ±5%	DC11 to 28 V
Power consumption	300 mA	150 mA	300 mA	150 mA	300 mA	150 mA
Output signal	A/B phase signal complying with EIA-422 (Line driver: AM26C31 or equivalent)					
Minimum phase difference	200 ns (at maximum response speed)					
Life time	Minimum 5 million cycles without shock					

Note

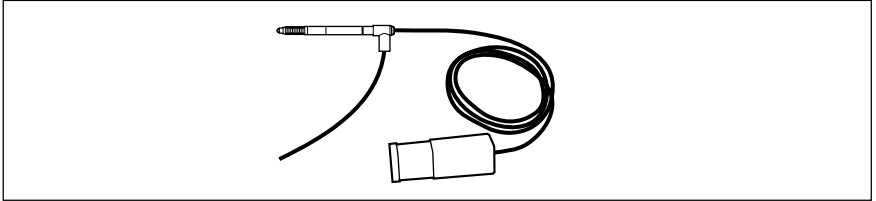
- Accuracy and measuring forces given above are those obtained at 20 °C/ 68 °F.
- The mass indicated is the total mass excluding the cable and interpolation box.

5. Optional Accessories

- Air Lifter DZ-801

The air lifter is available for manual operation of the spindle.

Use it in combination with DG805BLM/DG805BLE, DG810BLM/DG810BLE.



- Mounting Bush DZ-811 is optionally available to mount the probe on Probe Stand DZ-501.

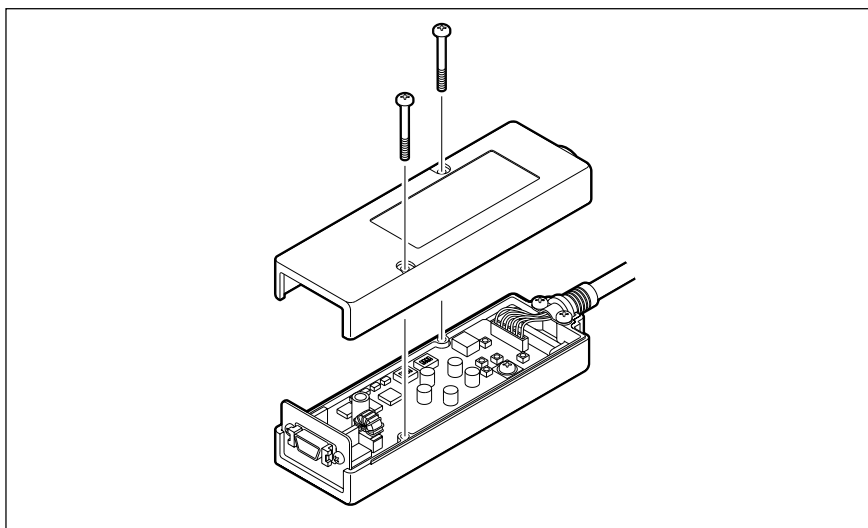
6. Interpolation Box

Probe resolution and directivity are set with the switches inside the interpolation box.

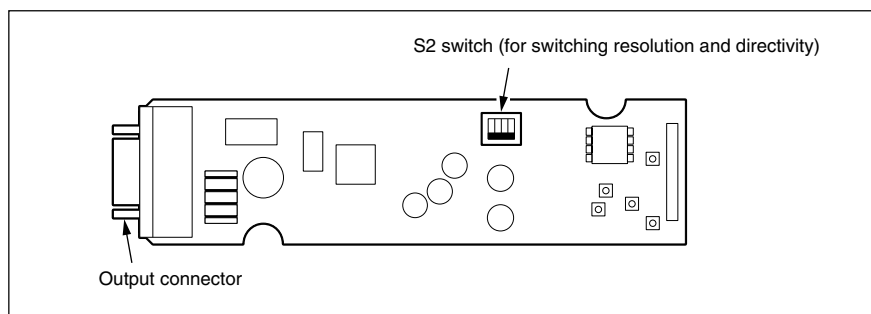
6-1. Resolution and Directivity Setting Method

1 Cover Removal

Remove the two screws and remove the cover.



2 Switch Setting

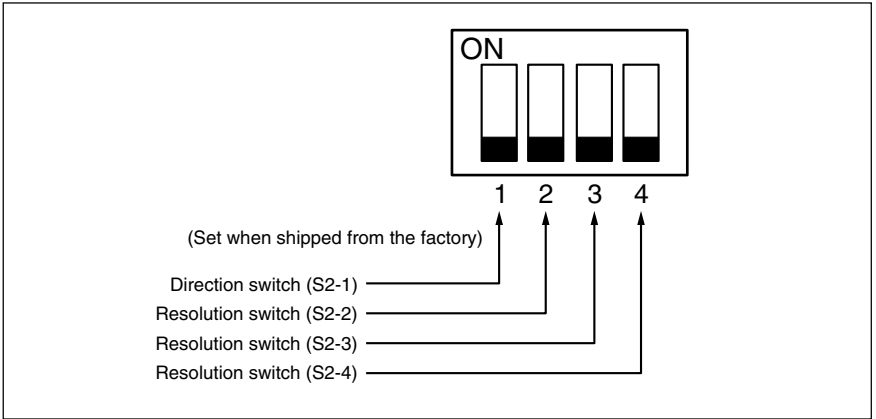


Note

Do not touch any parts other than the S2 switch when changing the switch setting.

Setting of Direction and Resolution Switching

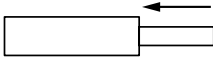
The phase relationship of phases A and B and resolution for the direction of movement of the probe spindle can be switched with the S2 switch.



Switching of Direction

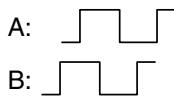
Directivity is switched with S2-1 (default setting: OFF).

S2-1



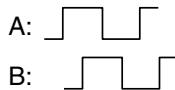
Moves the probe in the direction in which the spindle is pushed in.

ON



B phase signal advances.

OFF



A phase signal advances.

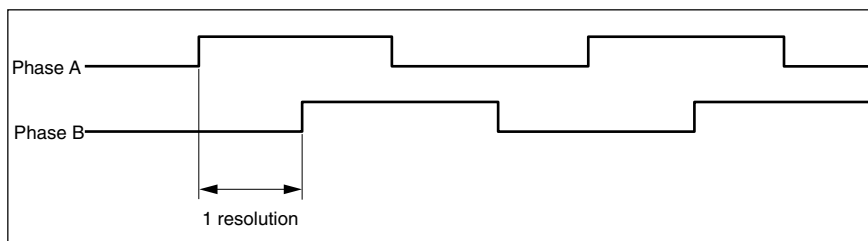
Switching of Resolution

Resolution is switched with S2-2, S2-3 and S2-4 (default setting: all OFF).

Resolution switch (S2-2)	Resolution switch (S2-3)	Resolution switch (S2-4)	Resolution μm
OFF	OFF	OFF	0.5
OFF	ON	OFF	1
ON	ON	OFF	2
OFF	ON	ON	5
ON	ON	ON	10

* Combinations other than those shown in the table cannot be used.

The phase difference between phases A and B is taken to be the resolution.



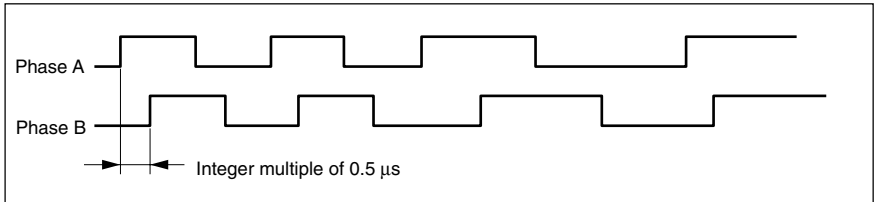
6-2. Output Signal

The signals output from the interpolation box are A and B phase signals in the form of a voltage differential output complying with EIA-422. Please confirm that the minimum input phase difference of the controller or counter connected to this probe is smaller than 200 ns prior to use.

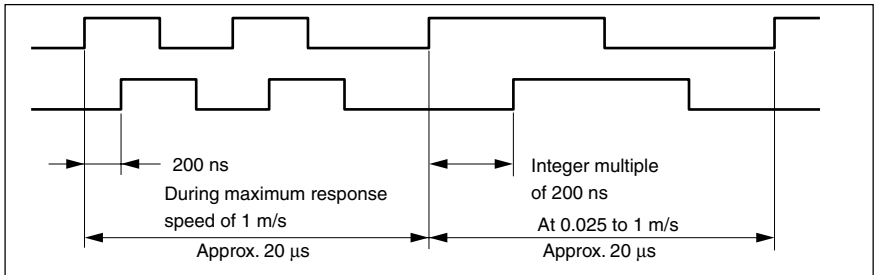
6-2-1. Output Signal Phase Difference

Phases A and B output from the interpolation box are generated approximately every 20 μs . The phase A and B signals output from the interpolation box change depending on the speed of movement. The minimum phase difference between phases A and B is 200 ns.

When 0.025 m/s or less (at resolution of 0.5 μm)

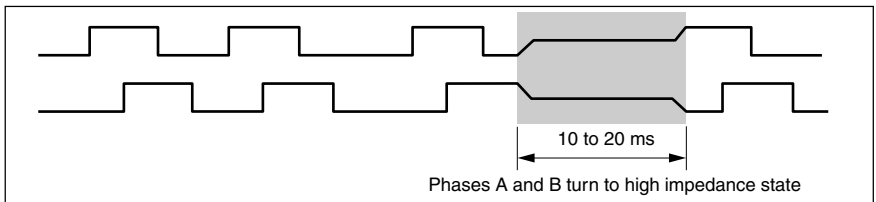


When 0.025 m/s or more (at resolution of 0.5 μm)



6-2-2. Output Signal Alarm

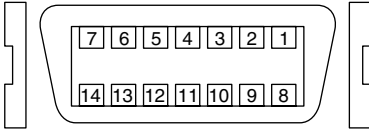
Phases A and B output by this probe turn to high impedance state when the response speed has been exceeded.



6-3. Output Connectors

Connectors used:

Receptacle: MDR 10214-52A2JL, Sumitomo 3M



Recommended connector:
MDR 10114-3000VE,
Sumitomo 3M

Pin No.	Signal
1	PCA
2	*PCA
3	PCB
4	*PCB
5	Reserved
6	Reserved
7	FG (shield) (note)
8	Reserved
9	Reserved
10	Reserved
11	0 V
12	-S (0 V)
13	+S (+ V) (note)
14	+ V (note)

Note

FG (shield) is connected to the casing.

0 V and FG are insulated with a 0.2 μ F (250 V) capacitor.

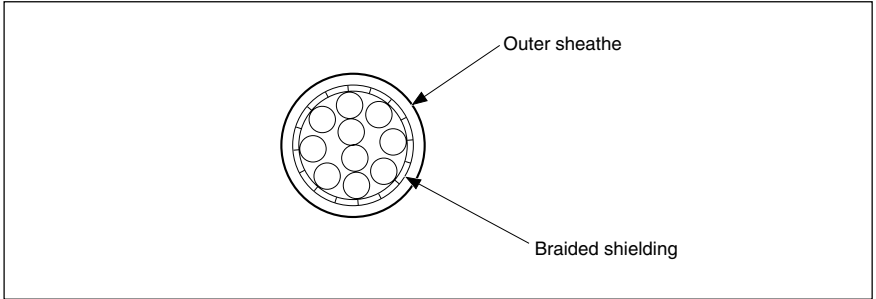
Do not connect anything to the reserved pins.

The power supply (+V) is DC +5 V for model names ending in “M”, or DC +12 to 24 V for model names ending in “E”.

Pin No. 12 -S (0 V) and Pin No. 13 +S (+V) are for remote sensing.

6-4. Output Cable

Use a shielded cable as shown in the figure below for output signal. Connect the shielded wires of the cable to the case of each connector at both ends of cable. Make the cable length as short as possible to prevent noise.



- When using a power supply with remote sensing function
Use a twisted pair with a thickness of at least 26 AWG for the output cable. The output signals use voltage-differential line driver output.
Connect the shielded wires to FG.
Set the supply voltage so that it satisfies the specified value at the interpolator input.
Recommended cables : 20276-VSV-10P × 26AWG-7/0.16 (Hirakawa Hewtech)

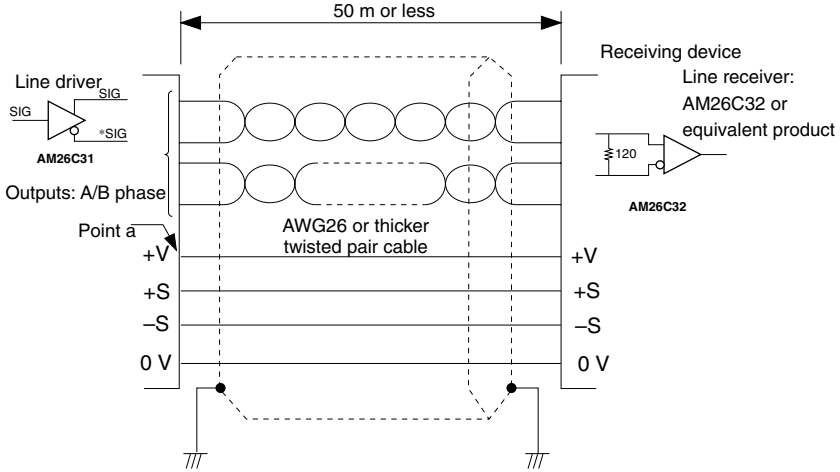
Reference Remote sensing function

By connecting the sensing pins (+S, -S), the voltage at point a (see the following page) is automatically maintained at the voltage value set on the power supply unit side even if the output cable is lengthened (max. 50 m). So, there is no need to take into account the voltage drop at the cable.

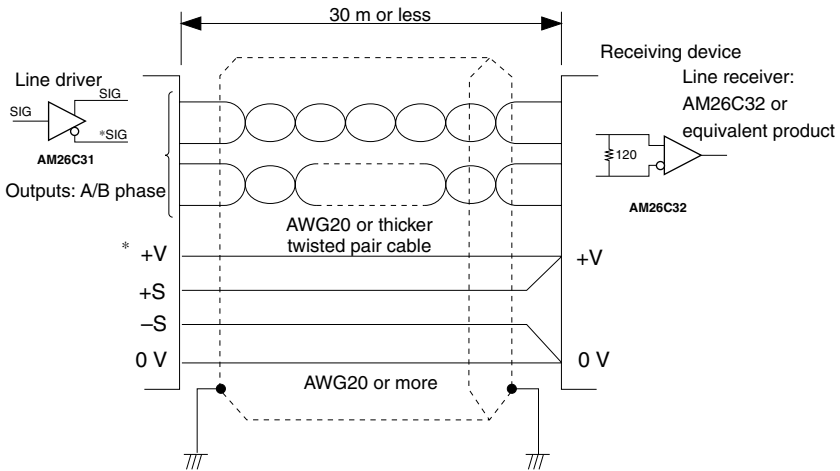
<Example power supply with remote sensing function> Densai Lambda NNS Series

- When using a power supply without remote sensing function
Use a twisted pair with a thickness of at least 20 AWG for the output cable.
Set the supply voltage so that it satisfies the specified value at the interpolator input.

When using a power supply with remote sensing function



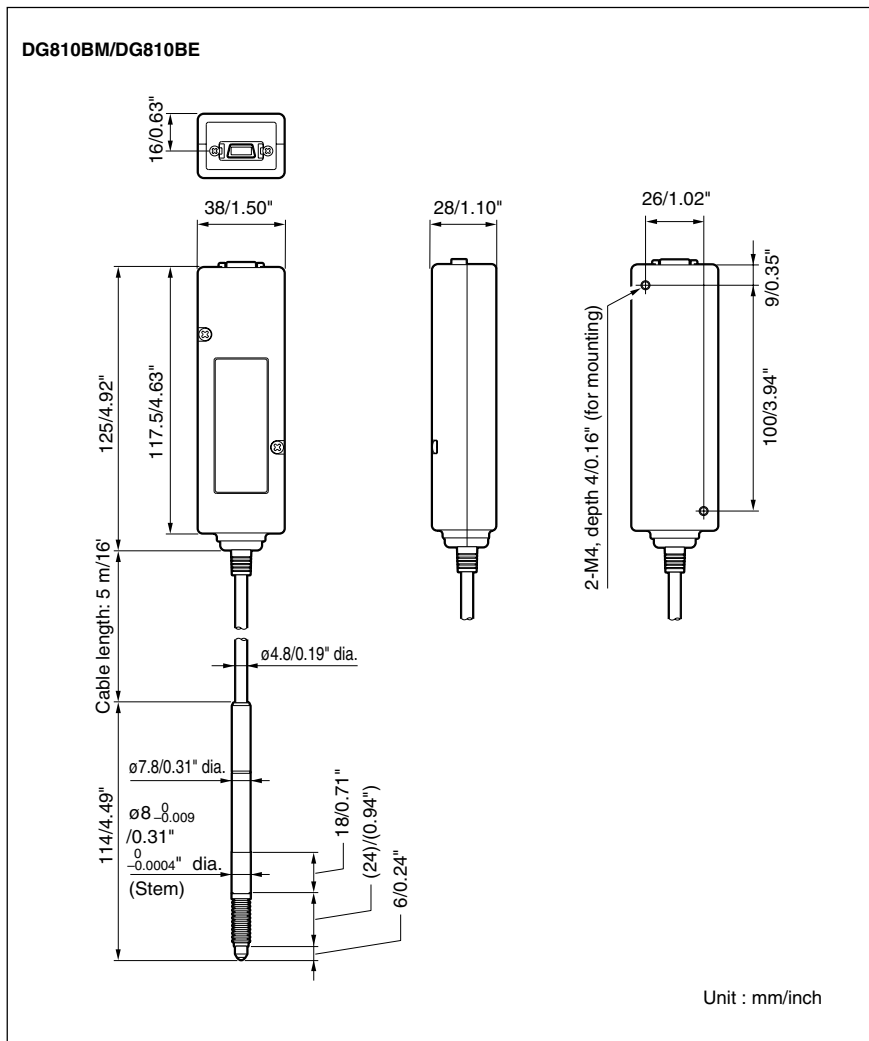
When using a power supply without remote sensing function



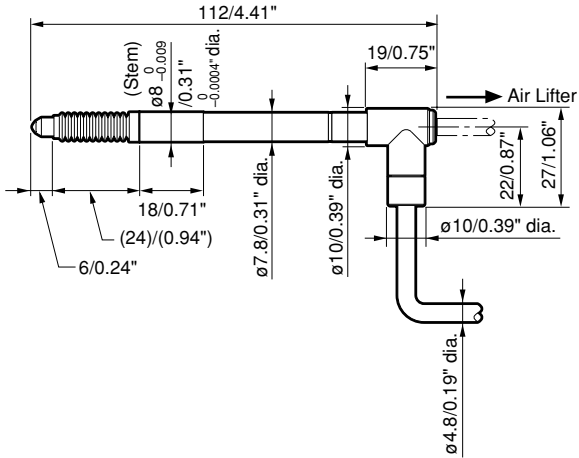
* When using DG805BLM/DG810BM/DG810BLM, the main unit input should be at $+5\text{ V} \pm 5\%$.

7. Outside Dimensions

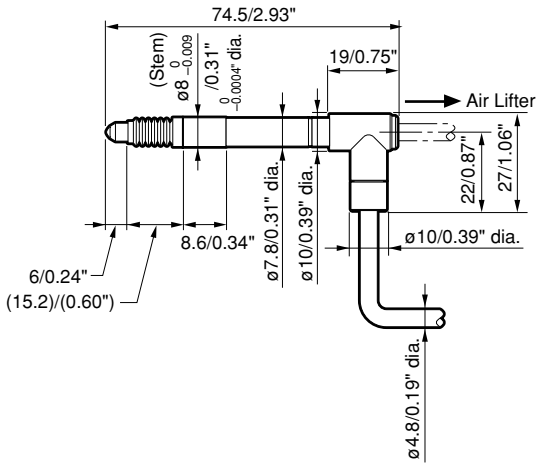
Specifications and appearances of the products are subject to change without notice because of improvement.



DG810BLM/DG810BLE



DG805BLM/DG805BLE



Unit : mm/inch

Sicherheitsmaßnahmen

Bei dem Entwurf von Magnescale Co., Ltd. Produkten wird größter Wert auf die Sicherheit gelegt. Unsachgemäße Handhabung während des Betriebs oder der Installation ist jedoch gefährlich und kann zu Feuer, elektrischen Schlägen oder anderen Unfällen führen, die schwere Verletzungen oder Tod zur Folge haben können. Darüber hinaus kann falsche Behandlung die Leistung der Maschine verschlechtern.

Beachten Sie daher unbedingt die besonders hervorgehobenen Vorsichtshinweise in dieser Bedienungsanleitung, um derartige Unfälle zu verhüten, und lesen Sie die folgenden Sicherheitsmaßnahmen vor der Inbetriebnahme, Installation, Wartung, Inspektion oder Reparatur dieses Gerätes oder der Durchführung anderer Arbeiten durch.

Bedeutung der Warnhinweise

Bei der Durchsicht dieses Handbuchs werden Sie auf die folgenden Hinweise und Symbole stoßen. Machen Sie sich mit ihrer Bedeutung vertraut, bevor Sie den Text lesen.



Warnung

Eine Mißachtung dieser Hinweise kann zu Feuer, elektrischen Schlägen oder anderen Unfällen führen, die schwere Verletzungen oder Tod zur Folge haben können.



Vorsicht

Eine Mißachtung dieser Hinweise kann zu elektrischen Schlägen oder anderen Unfällen führen, die Verletzungen oder Sachbeschädigung der umliegenden Objekte zur Folge haben können.

Zu beachtende Symbole



VORSICHT



ELEKTRISCHER
SCHLAG

Symbole, die Handlungen verbieten



NICHT
ZERLEGEN



Warnung Eine Missachtung der nachstehenden
Vorsichtshinweise kann schwere Verletzungen oder
Tod zur Folge haben.



- Das Kabel nicht beschädigen, verändern, übermäßig knicken, daran ziehen, schwere Objekte darauf stellen oder es erwärmen, da es hierdurch beschädigt und ein Feuer oder ein elektrischer Schlag hervorgerufen werden kann.



- Das Gerät nicht zerlegen oder verändern, da dies zu Verbrennungen oder elektrischen Schlägen führen kann. Durch derartige Maßnahmen können auch die internen Stromkreise beschädigt werden.



Vorsicht Eine Missachtung der nachstehenden
Vorsichtshinweise kann Verletzungen oder
Beschädigung umliegender Gegenstände zur Folge
haben.



- Das Gerät ist nicht explosionsgeschützt. Es darf daher keinesfalls in einer Umgebung verwendet werden, die brennbare Gase enthält, da hierdurch ein Feuer entstehen könnte.

Allgemeine Vorsichtsmaßnahmen

Beachten Sie bei der Verwendung von Magnescale Co., Ltd. Produkten die folgenden allgemeinen sowie die in dieser Bedienungsanleitung besonders hervorgehobenen Vorsichtsmaßnahmen, um eine sachgerechte Behandlung der Produkte zu gewährleisten.

- Vergewissern Sie sich vor und während des Betriebs, daß unsere Produkte einwandfrei funktionieren.
- Sorgen Sie für geeignete Sicherheitsmaßnahmen, um im Falle von Gerätestörungen Schäden auszuschließen.
- Wenn das Produkt modifiziert oder nicht seinem Zweck entsprechend verwendet wird, erlischt die Garantie für die angegebenen Funktionen und Leistungsmerkmale.
- Bei Verwendung unserer Produkte zusammen mit Geräten anderer Hersteller werden je nach den Umgebungsbedingungen die in der Bedienungsanleitung beschriebenen Funktionen und Leistungsmerkmale möglicherweise nicht erreicht.

Inhaltsverzeichnis

1. Zur besonderen Beachtung	1
2. Montageanweisungen	2
3. Teilebezeichnungen	3
4. Technische Daten	4
5. Option	5
6. Interpolationsbox	6
6-1. Auflösungs- und Richtwirkungs-Einstellmethode	6
6-2. Ausgangssignal	9
6-2-1. Ausgangssignal-Phasendifferenz	9
6-2-2. Ausgangssignalalarm	9
6-3. Ausgangsanschlüsse	10
6-4. Ausgangskabel	11
7. Außenabmessungen	13

1. Zur besonderen Beachtung

- Das Gerät an Stellen nicht verwenden, wo das starken Erschütterungen ausgesetzt sind, da hierdurch das Innere des Geräts beschädigt werden könnte oder das Gerät normale Ausgänge nicht ausgeben könnte.
- Unbedingt darauf achten, daß die Stromversorgung ausgeschaltet wird, ehe der Steckverbinder abgetrennt werden, damit es nicht zu Schäden oder Fehlfunktionen kommt.
- Der Abstand zwischen Meßgerät und starken magnetischen Quellen muß mindestens 10 cm betragen.
- Beim Anbringen bzw. Entfernen des Meßgeräts nicht am Kabel ziehen, da es sich sonst löst.
- Aufstellorte vermeiden, an denen das Meßgerät Wasseroder Ölspritzern ausgesetzt ist.
- Für den Betrieb das Meßgeräts DG805BLM/DG805BLE, DG810BLM/DG810BLE, mit einer Unterdruckpumpe ist das Druckluftsystem entsprechend Abb.1 anzuordnen. Der optimale Druck liegt bei 40 bis 66.7 kPa. Darüber hinaus ist eine Blende (siehe Abb. 2) am vom Drucklufttheberanschluß kommenden Rohr anzubringen, um die Luftansaug- und ausstoßgeschwindigkeit zu steuern. Der Meßfühler wird beim Luftausstoß zur Unterdruckpumpe gehoben.
- Empfohlener Kalibrierungszyklus 1 Jahr.

DG805BLM/DG805BLE-DG810BLM/DG810BLE

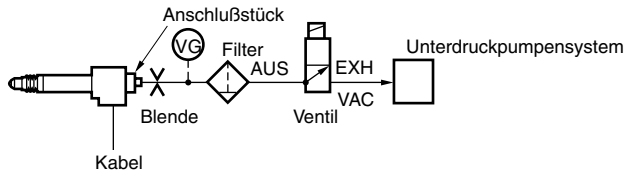


Abb. 1 Druckluftsystem

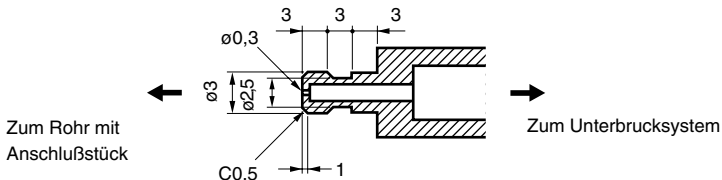


Abb. 2 Maße der Blende

Einheit: mm

2. Montageanweisungen

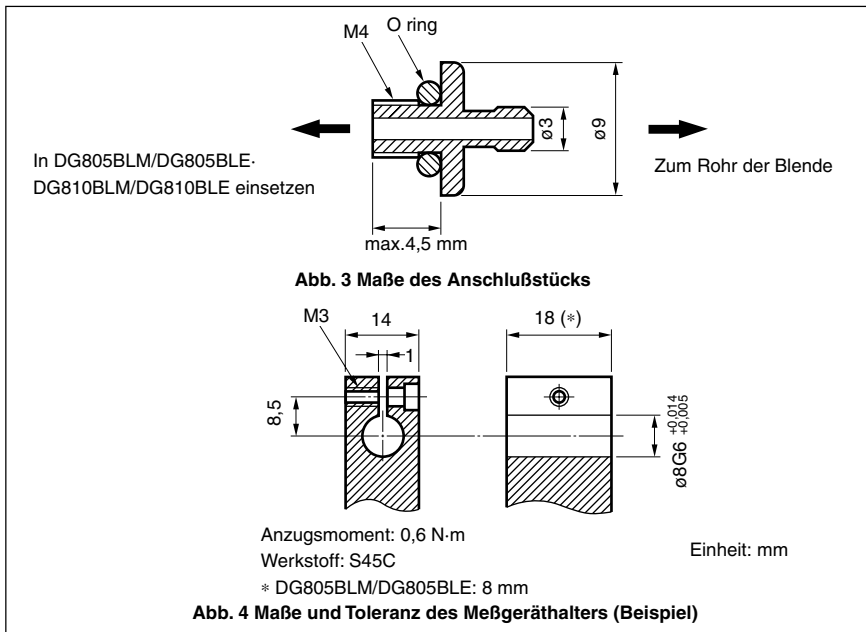
- Sicherstellen, daß der Schaft des Meßgeräts für die Montage fest eingespannt ist.
- Bei der Montage das Meßgerät so sichern, daß die Montageschrauben nicht in direkten Kontakt mit dem Gerät kommen.
- Eine Federscheibe mit einem Nennmaß von 2,5 wird empfohlen, um Lockerung des Tasters zu vermeiden. Für flache Taster wird jedoch keine Federscheibe benötigt.
- Bei der Montage darauf achten, daß der Schaft nicht zu fest eingespannt wird, da sonst die Kugeln der innenliegenden Kugellager den Meßstab blockieren und eine einwandfreie Bewegung verhindern.
- **Zur Montage des Meßgeräts an einer Maschine mit Hilfe eines Halters für diesen die in Abb.4 angegebenen Abmessungen und das angegebene Material verwenden, und die Schrauben zur Befestigung des Meßgeräts mit dem angegebenen Anzugsmoment von 0,6 N·m anziehen.**

Das am Meßgerät anzubringende Anschlußstück muß Add. 3 entsprechen. Dabei ist insbesondere darauf zu achten, daß die Länge des in das Meßgerät eindringenden Teils der Schraube M4 max. 4,5 mm beträgt. Eine zu lange Schraube führt u.U. zu einer Beschädigung des Meßgeräts.

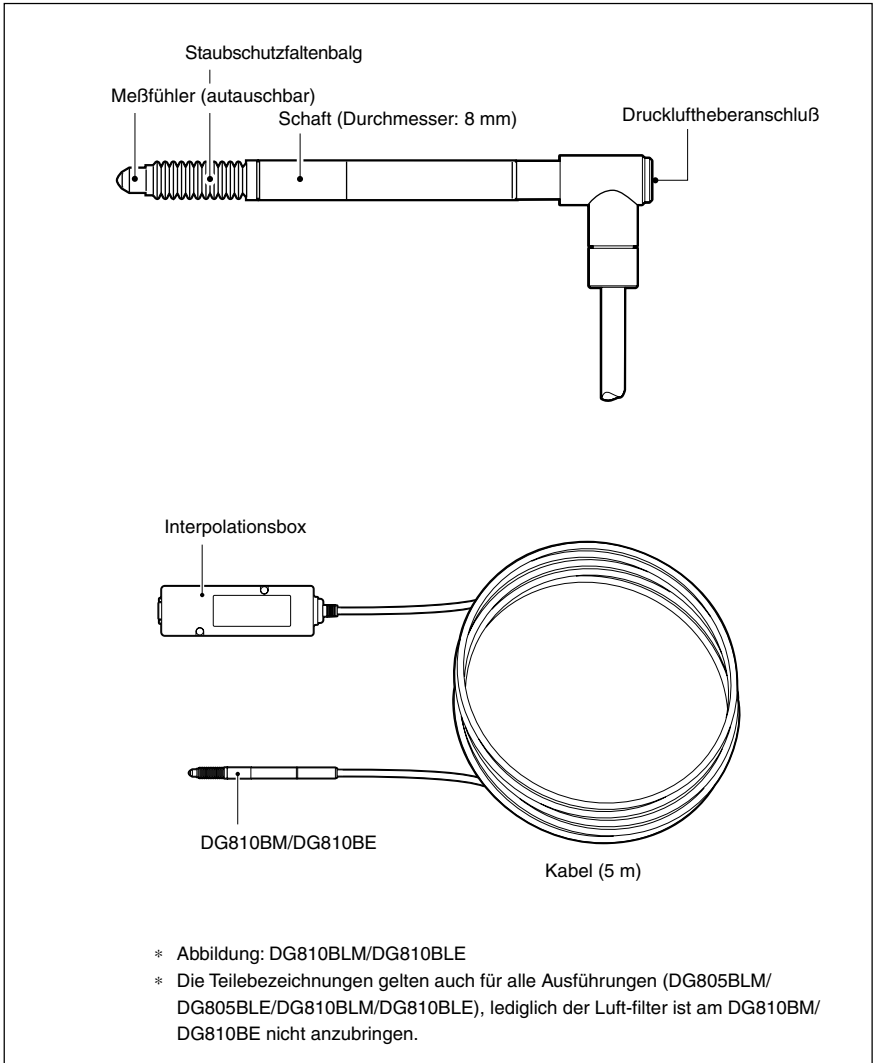
Hinweis

Die Meßgenauigkeit hängt von der Montageparallelität ab. Bei Konstruktion und Bearbeitung des Meßgeräthalters darauf achten, daß zwischen Meßgerät und Meßfläche eine Montageparallelität von max. 0,3 mm auf 100 mm eingehalten wird.

- Anzugsmoment des Meßfühlers: 0,05 bis 0,06 N·m.



3. Teilebezeichnungen



* Abbildung: DG810BLM/DG810BLE

* Die Teilebezeichnungen gelten auch für alle Ausführungen (DG805BLM/DG805BLE/DG810BLM/DG810BLE), lediglich der Luft-filter ist am DG810BM/DG810BE nicht anzubringen.

4. Technische Daten

Modell	DG805BLM	DG805BLE	DG810BM	DG810BE	DG810BLM	DG810BLE
Gegenstand						
Meßbereich	0 bis 5,2 mm		0 bis 10 mm			
Auflösung	0,0005, 0,001, 0,002, 0,005, 0,01 mm					
Genauigkeit	0,002 mm					
Maximale Ansprechgeschwindigkeit	1 m/s					
Meßkraft						
nach unten	0,45 ±0,25 N		0,6 ±0,3 N			
waagrecht	0,4 ±0,25 N		0,5 ±0,3 N			
nach oben	0,35 ±0,25 N		0,4 ±0,3 N			
Betriebstemperatur	0 °C bis 50 °C (Interpolationsbox: 0 °C bis 40 °C)					
Lagertemperatur	-20 °C bis 60 °C					
Staubschutz	Mit Faltenbalg					
Kabellänge	5 m					
Schaftdurchmesser und-länge	ø8 _{-0,009} mm × 74,5 mm		ø8 _{-0,009} mm × 114 mm		ø8 _{-0,009} mm × 112 mm	
Masse	ca. 20 g		ca. 40 g			
Meßfühler	DZ-123 (mit Karbidkugel ausgerüstet), Sicherung durch Suhraube M2,5 mm.					
Versorgungsspannung	DC5 V ±5%	DC11 bis 28 V	DC5 V ±5%	DC11 bis 28 V	DC5 V ±5%	DC11 bis 28 V
Leistungsaufnahme	300 mA	150 mA	300 mA	150 mA	300 mA	150 mA
Ausgangssignal	EIA-422 entsprechendes A/B-Phasensignal (Leitungstreiber: AM26031 oder Entsprechung)					
Minimale Phasendifferenz	200 ns (bei maximaler Ansprechgeschwindigkeit)					
Lebensdauer	Minimum 5 Millionen Hube ohne Schock					

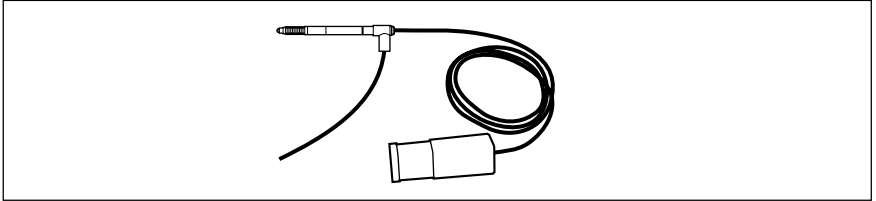
Hinweis

- Genauigkeit und Meßdrücke in der Tabelle beziehen sich auf eine Temperatur von 20 °C.
- Die angezeigte Masse entspricht der Gesamtmasse ohne Kabel und Interpolationsbox.

5. Option

- Druckluftheber DZ-801

Der Druckluftheber ist für den Handbetrieb der Spindel lieferbar. Den Heber zusammen mit DG805BLM/DG805BLE, DG810BLM/DG810BLE verwenden.



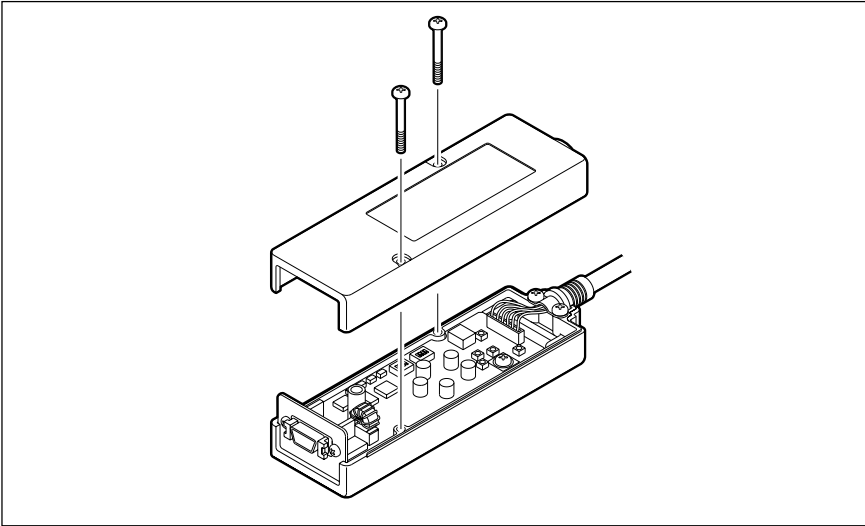
- Die Montage buchse DZ-811 ist als Option erhältlich, um das Meßgerät am Meßgerätehalter DZ-501 anzubringen.

6. Interpolationsbox

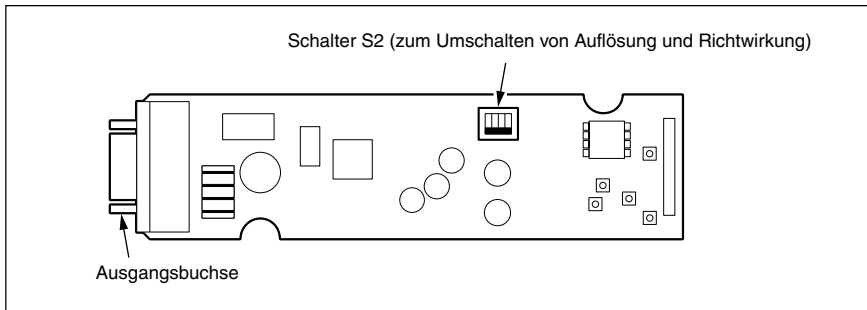
Auflösung und Richtwirkung des Messgerätes werden mit den Schaltern im Inneren der Interpolationsbox eingestellt.

6-1. Auflösungs- und Richtwirkungs-Einstellmethode

- 1 Entfernen der Abdeckung
Die zwei Schrauben herausdrehen und die Abdeckung abnehmen.



- 2 Schalterstellung

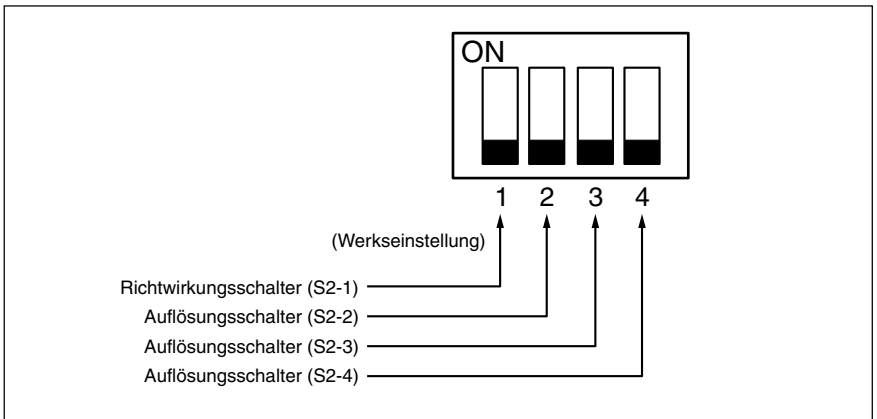


Hinweis

Berühren Sie bei der Umstellung des Schalters keine anderen Teile außer dem Schalter S2.

Umschaltung von Richtwirkung und Auflösung

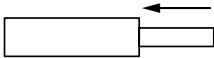
Die Beziehung zwischen den Phasen A und B sowie die Auflösung für die Bewegungsrichtung der Messgerätespindel können mit dem Schalter S2 umgeschaltet werden.



Richtwirkungsumschaltung

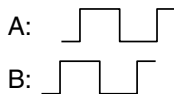
Die Richtwirkung wird mit S2-1 umgeschaltet (Vorgabe: OFF).

S2-1



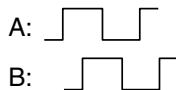
Bewegt das Messgerät in die Richtung, in der die Spindel hineingedrückt wird.

ON



B-Phasen-Signal rückt vor.

OFF



A-Phasen-Signal rückt vor.

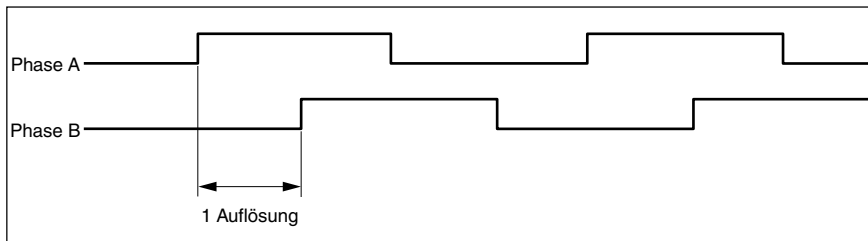
Auflösungsumschaltung

Die Auflösung wird mit S2-2, S2-3 und S2-4 umgeschaltet (Vorgabe: alle OFF).

Auflösungsschalter (S2-2)	Auflösungsschalter (S2-3)	Auflösungsschalter (S2-4)	Auflösung μm
OFF	OFF	OFF	0.5
OFF	ON	OFF	1
ON	ON	OFF	2
OFF	ON	ON	5
ON	ON	ON	10

* Andere Kombinationen als die in der Tabelle gezeigten können nicht verwendet werden.

Die Phasendifferenz zwischen den Phasen A und B wird als Auflösung genommen.



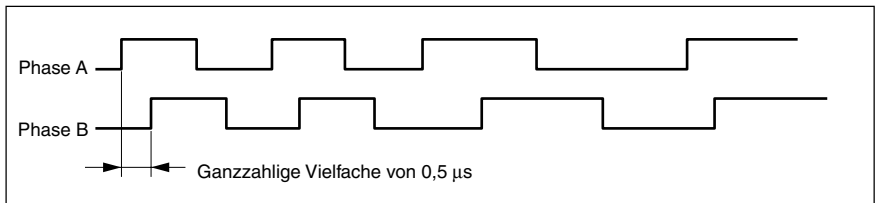
6-2. Ausgangssignal

Bei den von der Interpolationsbox ausgegebenen Signalen handelt es sich um A- und B-Phasen-Signale in Form einer Spannungsdifferentialausgabe gemäß EIA-422. Bitte vergewissern Sie sich vor Gebrauch, dass die minimale Eingangsphasendifferenz des an dieses Messgerät angeschlossenen Steuergerätes oder Zählers kleiner als 200 ns ist.

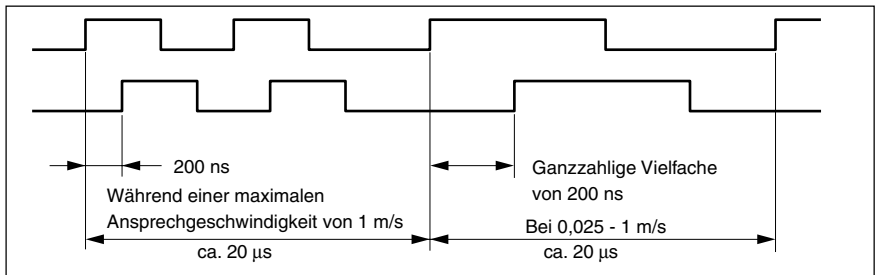
6-2-1. Ausgangssignal-Phasendifferenz

Die von der Interpolationsbox ausgegebenen Phasen A und B werden etwa alle $20\ \mu\text{s}$ künstlich erzeugt. Die von der Interpolationsbox ausgegebenen A- und B-Phasen-Signale ändern sich je nach der Bewegungsgeschwindigkeit. Die minimale Phasendifferenz zwischen den Phasen A und B ist 200 ns.

Für $0,025\ \text{m/s}$ oder weniger (bei einer Auflösung von $0,5\ \mu\text{m}$)

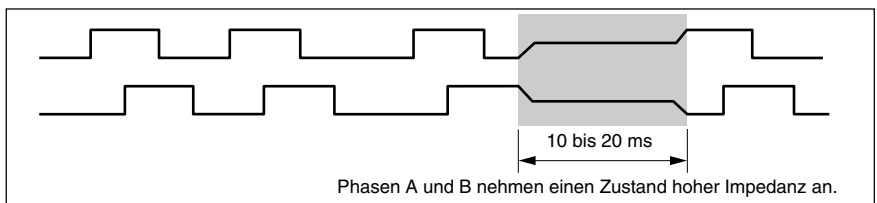


Für $0,025\ \text{m/s}$ oder mehr (bei einer Auflösung von $0,5\ \mu\text{m}$)



6-2-2. Ausgangssignalalarm

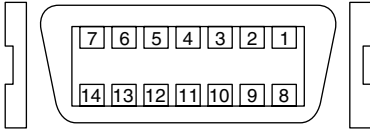
Die von diesem Messgerät ausgegebenen Phasen A und B werden als Alarm in einen Zustand hoher Impedanz versetzt, wenn die Ansprechgeschwindigkeit überschritten worden ist.



6-3. Ausgangsanschlüsse

Verwendete Steckverbinder:

Buchse: MDR 10214-52A2JL, Sumitomo 3M



Empfohlener Stecker:
MDR-10114-3000VE, Sumitomo 3M

Stift-Nr.	Signal
1	PCA
2	*PCA
3	PCB
4	*PCB
5	Reserviert
6	Reserviert
7	FG (Abschirmung) (Hinweis)
8	Reserviert
9	Reserviert
10	Reserviert
11	0 V
12	-S (0 V)
13	+S (+V) (Hinweis)
14	+V (Hinweis)

Hinweis

FG (Abschirmung) ist mit dem Gehäuse verbunden.

0 V und FG werden mit einem Kondensator von 0,2 μ F (250 V) isoliert.

Schließen Sie nichts an die reservierten Stifte an.

Die Versorgungsspannung (+V) beträgt +5 V Gleichstrom für mit "M" endende Modellnamen

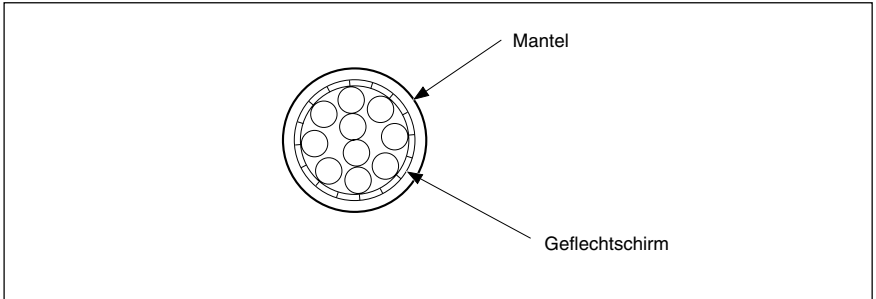
bzw. +12 bis 24 V Gleichstrom für mit "E" endende Modellnamen.

Die Stifte Nr. 12 -S (0 V) und Nr. 13 +S (+V) dienen für Fernabtastung.

6-4. Ausgangskabel

Verwenden Sie ein abgeschirmtes Kabel, wie das in der nachstehenden Abbildung gezeigte, für den Anschluß an die Buchsen. Verbinden Sie die Abschirmdrähte des Kabels mit dem Gehäuse des jeweiligen Steckers.

Halten Sie das Kabel so kurz wie möglich, um externe Störbeeinflussung zu vermeiden.



- Bei Verwendung einer Stromversorgung mit Fernabstastfunktion
Für das Ausgangskabel wird eine verdrehte Doppelleitung mit einer Dicke von mindestens 26 AWG empfohlen. Für die Ausgangssignale wird ein Spannungsdifferenz-Leitungstreiber verwendet.
Verbinden Sie die Abschirmdrähte mit FG.
Stellen Sie die Versorgungsspannung so ein, daß der vorgeschriebene Wert in der Interpolator-Eingangeinheit eingehalten wird.
Empfohlene Kabel: 20276-VSV-10P × 26AWG-7/0.16 (Hirakawa Hewtech)

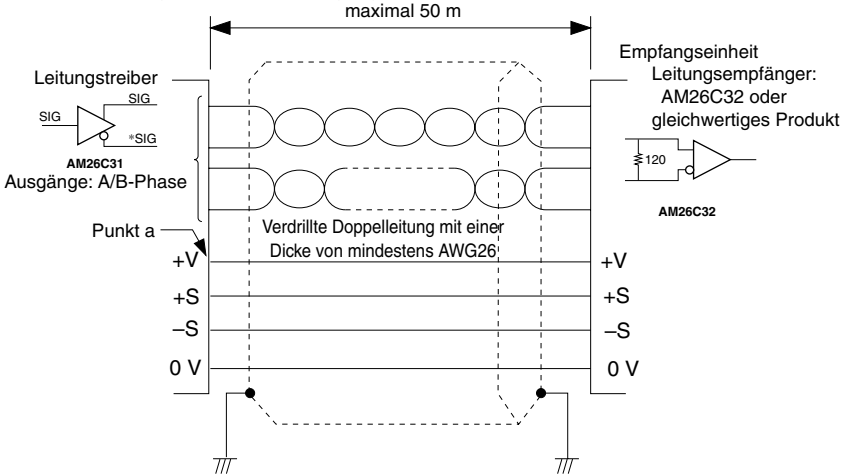
Referenz Fernabstastfunktion

Durch Anschluss der Abstaststifte (+S, -S) wird die Spannung an Punkt a (siehe folgende Seite) automatisch auf dem an der Stromversorgungseinheit eingestellten Spannungswert gehalten, selbst wenn das Ausgangskabel verlängert wird (max. 50 m). In diesem Fall erübrigt sich die Berücksichtigung des vom Kabel erzeugten Spannungsabfalls.

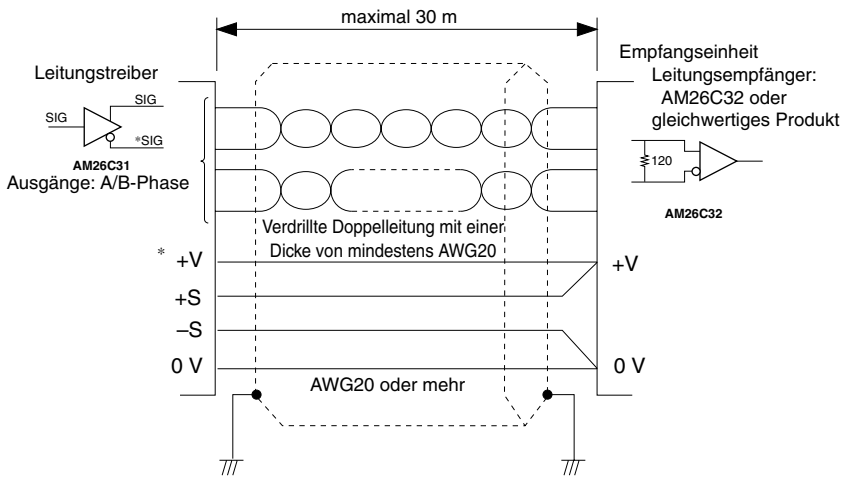
<Beispiel der Stromversorgung mit Fernabstastfunktion> Densei Lambda NNS-Serie

- Bei Verwendung einer Stromversorgung ohne Fernabstastfunktion
Für das Ausgangskabel wird eine verdrehte Doppelleitung mit einer Dicke von mindestens 20 AWG empfohlen.
Stellen Sie die Versorgungsspannung so ein, daß der vorgeschriebene Wert in der Interpolator-Eingangeinheit eingehalten wird.

Bei Verwendung einer Stromversorgung mit Fernabstastfunktion



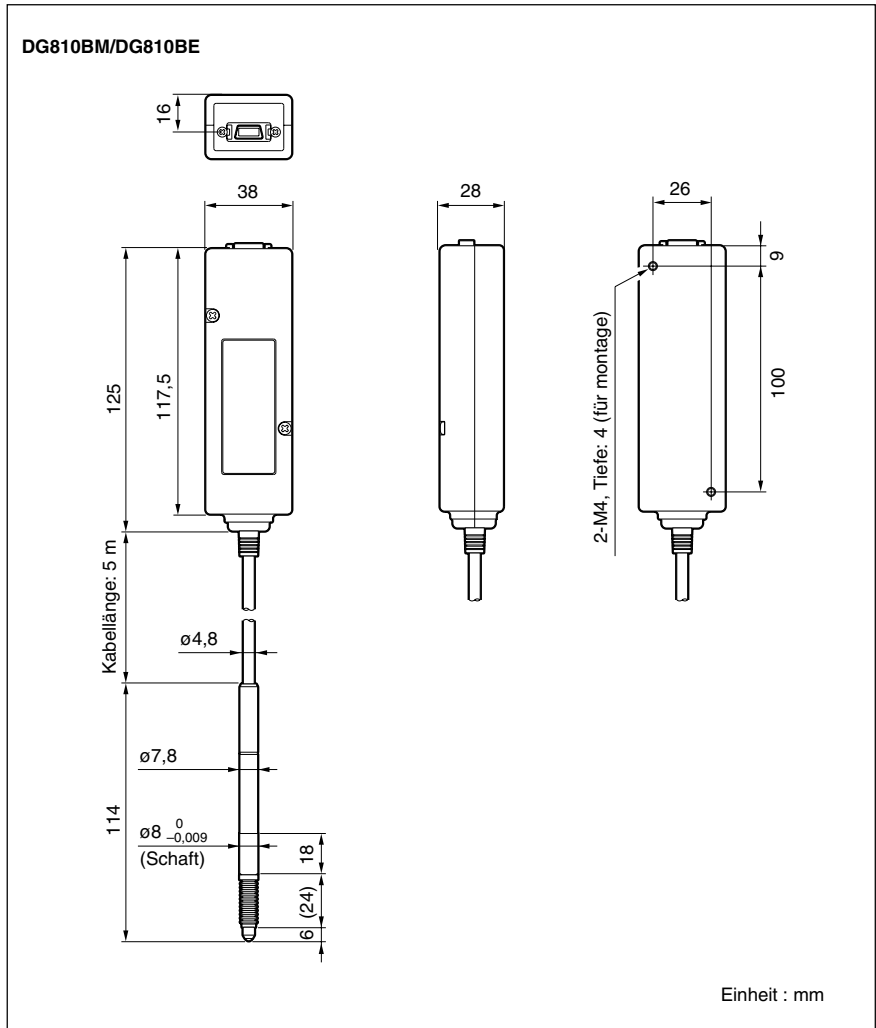
Bei Verwendung einer Stromversorgung ohne Fernabstastfunktion



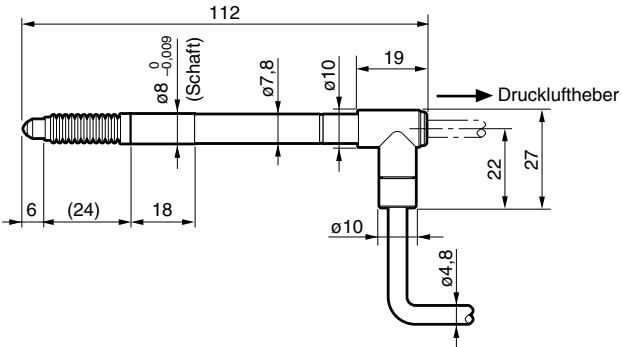
* Bei Verwendung von DG805BLM/DG810BM/DG810BLE sollte die Eingangsspannung der Haupteinheit bei +5 V \pm 5 % liegen.

7. Außenabmessungen

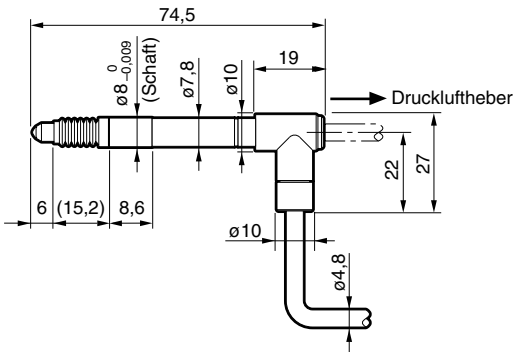
Änderungen der technischen Daten und des Aussehens jederzeit vorbehalten.



DG810BLM/DG810BLE



DG805BLM/DG805BLE



Einheit : mm

このマニュアルに記載されている事柄の著作権は当社にあり、説明内容は機器購入者の使用を目的としています。したがって、当社の許可なしに無断で複写したり、説明内容（操作、保守など）と異なる目的で本マニュアルを使用することを禁止します。

The material contained in this manual consists of information that is the property of Magnescale Co., Ltd. and is intended solely for use by the purchasers of the equipment described in this manual.

Magnescale Co., Ltd. expressly prohibits the duplication of any portion of this manual or the use thereof for any purpose other than the operation or maintenance of the equipment described in this manual without the express written permission of Magnescale Co., Ltd.

Le matériel contenu dans ce manuel consiste en informations qui sont la propriété de Magnescale Co., Ltd. et sont destinées exclusivement à l'usage des acquéreurs de l'équipement décrit dans ce manuel.

Magnescale Co., Ltd. interdit formellement la copie de quelque partie que ce soit de ce manuel ou son emploi pour tout autre but que des opérations ou entretiens de l'équipement à moins d'une permission écrite de Magnescale Co., Ltd.

Die in dieser Anleitung enthaltenen Informationen sind Eigentum von Magnescale Co., Ltd. und sind ausschließlich für den Gebrauch durch den Käufer der in dieser Anleitung beschriebenen Ausrüstung bestimmt. Magnescale Co., Ltd. untersagt ausdrücklich die Vervielfältigung jeglicher Teile dieser Anleitung oder den Gebrauch derselben für irgendeinen anderen Zweck als die Bedienung oder Wartung der in dieser Anleitung beschriebenen Ausrüstung ohne ausdrückliche schriftliche Erlaubnis von Magnescale Co., Ltd.

保証書

保証規定

1 保証の範囲

- 取扱説明書、本体添付ラベル等の注意書に従った正常な使用状態で、保証期間内に故障した場合は、無償修理いたします。
 - 本書に基づく保証は、本商品の修理に限定するものとし、それ以外についての保証はいたしかねます。
- ### 2 保証期間内でも、次の場合は有償修理となります。
- 火災、地震、地害、水害、落雷およびその他天災地変による故障。
 - 使用上の誤りおよび不当な修理や改造による故障。
 - 消耗品および付属品の交換。
 - 本書の提示が無い場合。
 - 本書にお買い上げ日、お客様名、販売店名等の記入が無い場合。(ただし、納品書や工事完了報告書がある場合には、その限りではありません。)

3 離島、遠隔地への出張修理および持込修理品の出張修理については、出張に要する実費を別途申し受けます。

4 本書は日本国内においてのみ有効です。

5 本書の再発行はいたしませんので、紛失しないよう大切に保管してください。

お客様	フリガナ	様
	お名前	
ご住所	〒	電話
	お買上げ日	年 月 日
保証期間	本体	1 年
型名	DG805BLM / DG805BLE DG810BM / DG810BE DG810BLM / DG810BLE	

お買上げ店住所・店名		
電話	-	印

本書はお買上げ日から保証期間中に故障が発生した場合には、右記保証規定内容により無償修理を行うことをお約束するものです。

株式会社マグネスケール

〒 108-6018 東京都港区港南 2 丁目 15 番 1 号 品川インターシティ A 棟18階

Magnescale Co., Ltd.

Shinagawa Intercity Tower A-18F, 2-15-1, Konan, Minato-ku, Tokyo 108-6018, Japan

DG805BLM / DG805BLE

DG810BM / DG810BE

DG810BLM / DG810BLE

2-914-461-04

このマニュアルは再生紙を使用しています。

2010.4

Printed in Japan

©2000 Magnescale Co., Ltd.