

Magnescale®

インターポレータ / Interpolator / Interpolator

MJ830 / MJ831

お買い上げいただき、ありがとうございます。
ご使用前に、この取扱説明書を必ずお読みください。
ご使用に際しては、この取扱説明書どおりお使いください。
お読みになった後は、後日お役に立つこともございますので、必ず保管してください。

Read all the instructions in the manual carefully before use and strictly follow them.
Keep the manual for future references.

Lesen Sie die ganze Anleitung vor dem Betrieb aufmerksam durch und folgen Sie beim Betrieb des Geräts den Anweisungen. Bewahren Sie diese Bedienungsanleitung zum späteren Nachlesen griffbereit auf.

取扱説明書 / Instruction Manual / Bedienungsanleitung

安全のために

当社の製品は安全に充分配慮して設計されています。しかし、操作や設置時にまちがった取扱いをすると、火災や感電などにより死亡や大ケガなど人身事故につながることもあり、危険です。また、機械の性能を落としてしまうこともあります。これらの事故を未然に防ぐために、安全のための注意事項は必ず守ってください。操作や設置、保守、点検、修理などを行なう前に、この「安全のために」を必ずお読みください。

警告表示の意味

このマニュアルでは、次のような表示をしています。表示内容をよく理解してから本文をお読みください。



警告

この表示の注意事項を守らないと、火災や感電などにより死亡や大ケガなど人身事故につながる可能性があります。



注意

この表示の注意事項を守らないと、感電やその他事故によりケガをしたり周辺の物品に損害を与えることがあります。

注意を促す記号



注意



感電注意



指はさみ注意

行為を禁止する記号



分解禁止

行為を指示する記号



プラグの取外し



警告

下記の注意事項を守らないと、死亡、大ケガにつながる可能性があります。



• 表示された電源電圧以外での電圧で使用しないでください。火災や感電の原因となる恐れがあります。



• 濡れた手による取付作業はおやめください。感電の原因となる恐れがあります。



• 本体を分解や改造したりしないでください。ケガの恐れや、内部回路が破損することがあります。



注意

下記の注意事項を守らないと、ケガをしたり周辺の物品に損害を与えることがあります。



• 作業を行なう前には、装置の状況をよく確かめて作業の安全を確保してください。



• 電源などの駆動源は必ず切って作業をしてください。火災や事故の原因となります。



• 電源などを入れて動かす場合は、周辺機械や装置などに指を挟まれないように充分注意してください。

目次

1. ご使用になる前に	1
1-1. 一般的な注意事項	1
1-2. 設置上のご注意	1
1-3. 取付場所について	1
2. 概要	2
3. 使用方法	3
3-1. 各部の名称	3
3-2. スイッチについて	5
3-2-1. MODEスイッチ	5
3-2-2. OPTIONスイッチ	6
3-3. 分割数とカウント方向の設定	8
3-3-1. 分割数の設定	8
3-3-2. カウント方向切り替え	9
3-4. 原点の使用方法	10
3-4-1. 原点の検出と位置データ	10
3-4-2. 原点出力原理	12
3-4-3. 原点検出方向について	13
3-4-4. 原点ゲート入力信号の極性設定	14
3-4-5. 原点調整	15
3-5. 最大応答周波数	16
3-6. アラームとワーニング	17
3-7. ヒステリシスの設定	18
3-8. 通信方式の設定	18
3-9. 自動補正機能の設定	19
3-10. 電源の使用方法	20
3-11. 本体の取付け	21
4. 入出力コネクタ	23
4-1. エンコーダ信号入力コネクタ	23
4-2. 外部接点型原点ゲート信号入力コネクタ	24
4-3. I/Fコネクタ	25
4-4. 電源供給コネクタ	26
4-5. 入出力ケーブル仕様	27
4-6. 入力コネクタ組立て方法	29
5. 仕様	33
5-1. 一般仕様	33
5-2. アナログ・エンコーダ入力信号仕様	35
5-3. 外部接点型原点ゲート入力信号仕様	37
5-4. シリアル I/F 信号仕様	37
6. 自動補正機能について	38
7. 外形寸法図	41

1. ご使用になる前に

このたびは当社製品をお買い上げいただきまことにありがとうございます。この説明書は、MJ830/MJ831のご使用方法と機能の詳細を記載したものです。

本機器は三菱電機(株)の制御機器MR-J2 Superシリーズ(特殊)に対応するインターポレータです。本機器に対応する制御機器の詳細については、三菱電機(株)にお問い合わせください。

1-1. 一般的な注意事項

以下は当製品を正しくお使いいただくための一般的注意事項です。

- 始業または作業時には、当社製品の機能および性能が正常に作動していることを確認してからご使用ください。
- 当社製品が万一故障した場合、各種の損害を防止するための十分な安全対策を施してご使用ください。
- 仕様に表示された規格以外での使用、または改造を施された製品については、機能および性能の保証はできませんのでご注意ください。
- 当社の製品を他の機器と組合わせてご使用になる場合は、使用条件、環境等により、その性能が満足されない場合がありますので、充分ご検討の上ご使用ください。

1-2. 設置上のご注意

本機器を設置される時、他機器からのノイズ防止のため以下の点にご注意ください。

- 本機器に結合して使用されるリレー、ソレノイド、モータなどにはノイズ防止の対策をしてください。
- 電源ラインに他機器からのノイズが混入する恐れのある場合、そのノイズ防止対策をしてください。
- I/Fケーブルは、取扱説明書にしたがってシールド処理を正しく行なってください。
また、本機器はアース線またはねじ止めによる固定などで、機械本体と共に必ず接地をとるように行ってください。

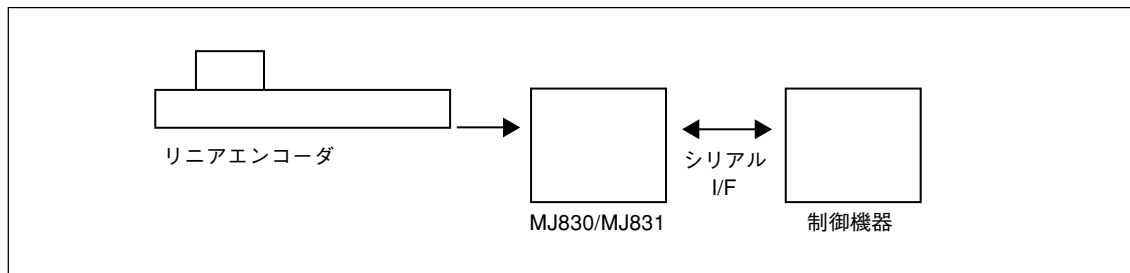
1-3. 取付場所について

- 本機器は周囲温度範囲 0～55℃以内で、直射日光や熱源を避けて風通しの良い場所を選んで使用してください。
- エンコーダ信号入力ケーブル、外部接点型原点ゲート入力ケーブル、電源供給ケーブル、I/Fケーブルは動力ラインとは別配線にしてください。
- インターポレータ本体を水滴等がかかるような場所に設置する場合は、カバーをかけるなどの防水処理を行なってください。

2. 概要

この製品は、産業機械用1軸筐体型シリアルI/F対応インターポレータです。
シリアルI/Fは、三菱電機(株)のMR-J2 Superシリーズ(特殊)に対応します。
アナログ出力のリニアエンコーダの信号を40~4000分割し、位置データをシリアル信号で出力します。

システム構成図



主な特長

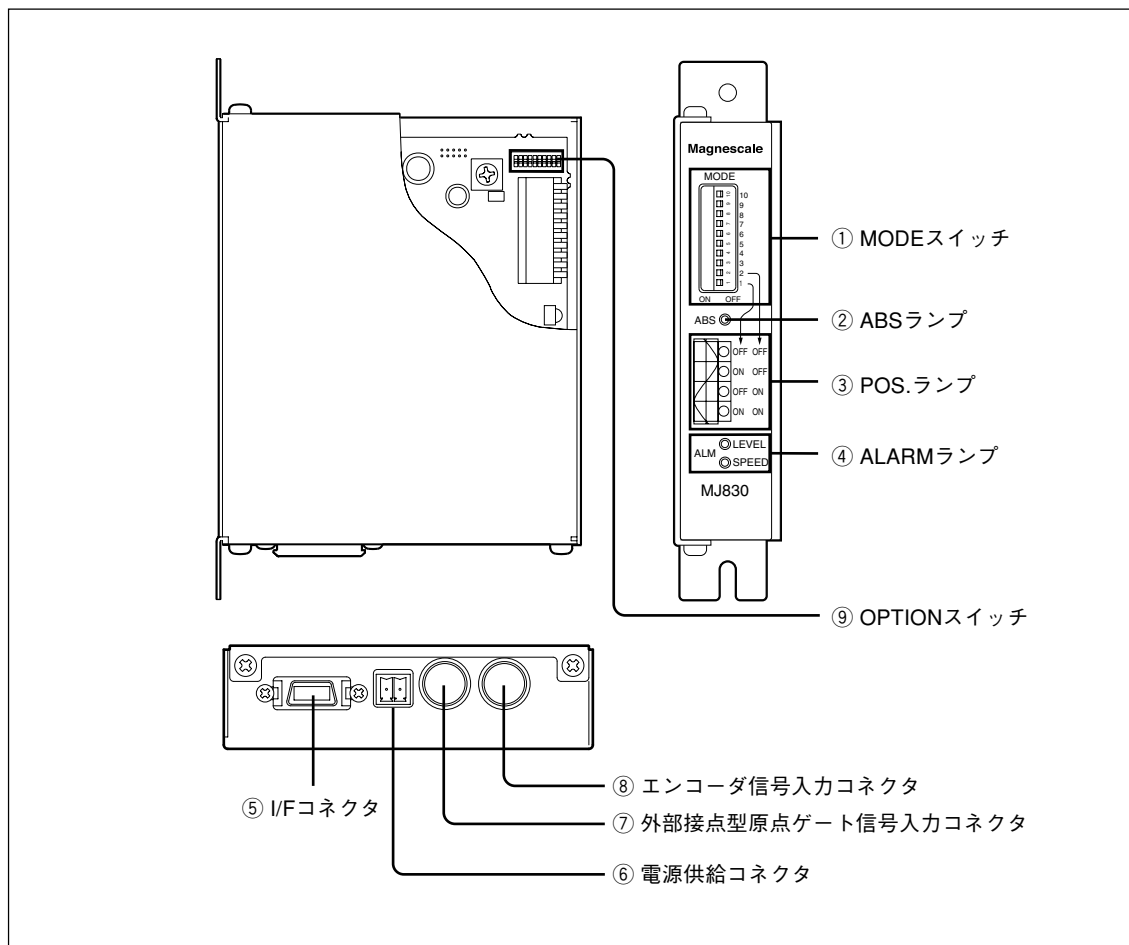
- 1軸筐体型ユニットの組合わせで簡単に多軸構成ができます。
- 自動補正機能により、高内挿精度を実現します。
- DC 5 V (MJ830)、DC 12~24 V (MJ831) 単一電源で動作します。
- 入出力信号はEIA-422準拠 (SN75C1167相当) の電圧差動型ラインドライバ・レシーバを使用しています。
- エンコーダ信号を入力したときの最大応答周波数は、分割数に関係なく140 kHzです。
- インクリメンタルのエンコーダに対応します。
- エンコーダとの接続に小型形状のミニDINコネクタを使用しているため、配管の中などへの配線も容易に行なうことができます。

注意

本製品は汎用インターポレータですが、弊社製以外のエンコーダを接続した場合の精度保証はいたしかねます。

3. 使用方法

3-1. 各部の名称



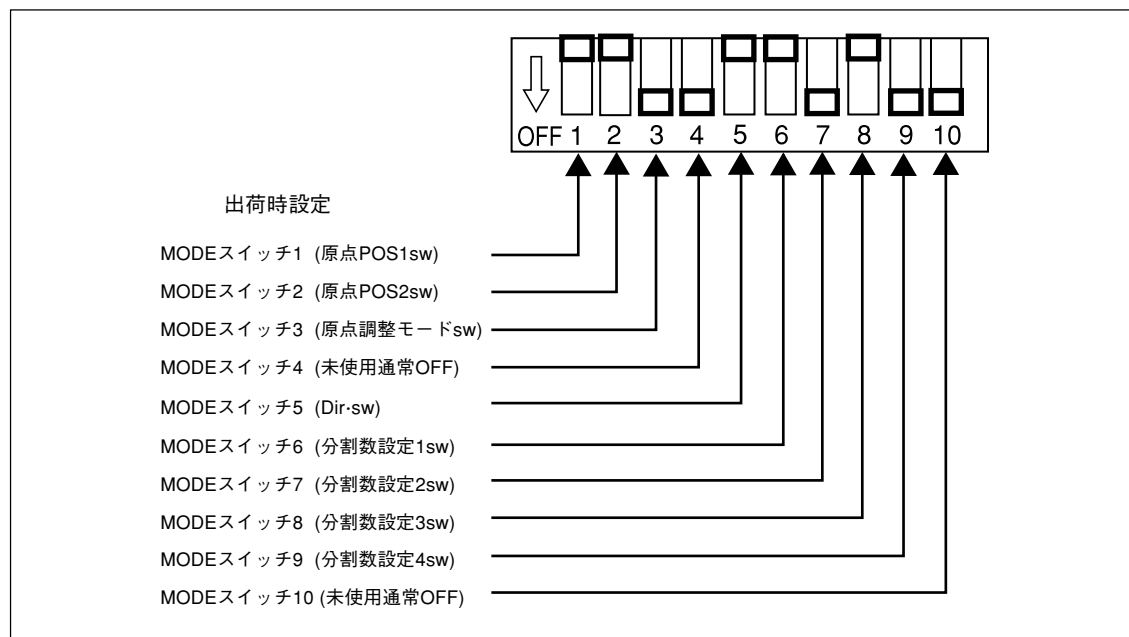
- ① **MODEスイッチ**
原点設定、位置データの方向性、分割数を設定します。
- ② **ABSランプ**
原点入力信号がアクティブのときに点灯します。
- ③ **POS.ランプ**
原点設定時に使用します。
- ④ **ALARMランプ**
アラーム発生時に点灯します。
LEVELはエンコーダ信号のレベルワーニング、SPEEDは応答速度超過アラームです。
- ⑤ **I/Fコネクタ (レセプタクル)**
信号入出力用コネクタです。
- ⑥ **電源供給コネクタ (ソケット)**
電源入力用コネクタです。
- ⑦ **外部接点型原点ゲート信号入力コネクタ (レセプタクル)**
外部接点型原点ゲート信号入力用コネクタです。
- ⑧ **エンコーダ信号入力コネクタ (レセプタクル)**
エンコーダ信号入力用コネクタです。
- ⑨ **OPTIONスイッチ**
アラーム設定、自動補正機能などの付加機能を設定します。

3-2. スイッチについて

MJ830/MJ831には、本体側面から操作できるMODEスイッチと本体内部にあるOPTIONスイッチの2つがあり、各機能を設定することができます。

3-2-1. MODEスイッチ

MODEスイッチでは、原点設定や分割数 (内挿数) など、基本的機能を設定します。



MODEスイッチ1・2 (原点POS1・2sw)

入力される原点ゲート信号とエンコーダ信号の位相関係を設定するスイッチです。
この2つのスイッチで位相関係をセットします。
詳しくは、「3-4. 原点の使用方法」、「3-4-5. 原点調整」の項を参照してください。

MODEスイッチ3 (原点調整モードsw)

インターポレーションモードと原点調整モードを切替えるスイッチです。
通常このスイッチはOFFの状態で使用します。
詳しくは、「3-4. 原点の使用方法」、「3-4-5. 原点調整」の項を参照してください。

MODEスイッチ4 (未使用通常OFF)

このスイッチは、OFFのままご使用ください。

MODEスイッチ5 (Dir-sw)

エンコーダ入力信号に対する位置データのカウント方向を切替えるスイッチです。
詳しくは、「3-3-2. カウント方向切替え」の項を参照してください。

MODEスイッチ6・7・8・9 (分割数設定1・2・3・4sw)

分割数設定用スイッチです。

このスイッチで、分割数を16通りセットすることができます。

詳しくは、「3-3-1. 分割数の設定」の項を参照してください。

MODEスイッチ10 (未使用通常OFF)

このスイッチは、OFFのままご使用ください。

3-2-2. OPTIONスイッチ

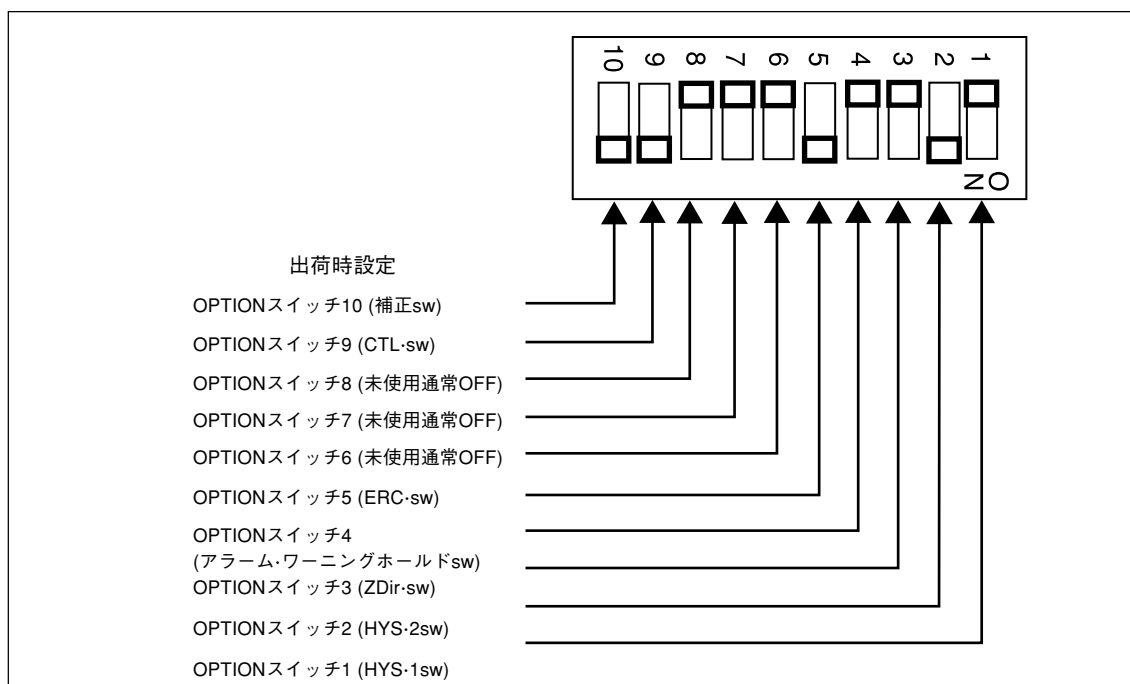
OPTIONスイッチでは、詳細な機能を設定します。

注意

OPTIONスイッチは、本体内部のプリント配線板上にあります。設定をかえるときは、必ず本体の電源を切ってから行ってください。

配線板上のOPTIONスイッチ以外の部品には触れないようにしてください。

また、内部にゴミや金属片などが入らないように充分注意してください。



OPTIONスイッチ1・2 (HYS・1・2sw)

ヒステリシスを設定するスイッチです。

ヒステリシス量は4種類選択できます。

詳しくは、「3-7. ヒステリシスの設定」の項を参照してください。

OPTIONスイッチ3 (ZDir-sw)

原点ゲートのアクティブ方向を切替えるスイッチです。

詳しくは、「3-4-4. 原点ゲート入力信号の極性設定」の項を参照してください。

OPTIONスイッチ4 (アラーム・ワーニングホールドsw)

アラームとワーニングの解除方法を、設定するスイッチです。

詳しくは「3-6. アラームとワーニング」の項を参照してください。

OPTIONスイッチ5 (ERC-sw)

原点通過時の位置データクリア方法を設定するスイッチです。

詳しくは「3-4-1. 原点の検出と位置データ」の項を参照してください。

OPTIONスイッチ6・7・8 (未使用通常OFF)

このスイッチは、OFFのままご使用ください。

OPTIONスイッチ9 (CTL-sw)

通信方法の2線式、4線式を設定するスイッチです。

詳しくは「3-8. 通信方法の設定」の項を参照してください。

OPTIONスイッチ10 (補正sw)

自動補正機能を切替えるスイッチです。

詳しくは、「3-9. 自動補正機能の設定」の項を参照してください。

3-3. 分割数とカウント方向の設定

3-3-1. 分割数の設定

分割数 (内挿数) とは入力信号の 1 波長を分割する数です。

MJ830/MJ831の設定可能分割数は16通りです。出荷時は200分割に設定されています。

分割数 (内挿数) を変更する場合は、MODEスイッチ6~9をそれぞれ表のように設定してください。

MODE スイッチ9	MODE スイッチ8	MODE スイッチ7	MODE スイッチ6	分割数 (内挿数)	SH12使用時のLSB (位置データの下位bit) の分解能 (μm)	PL101とSL700使用時 のLSB (位置データの下位bit) の分解能 (μm)
ON	ON	ON	ON	4000	0.005	0.2
ON	ON	ON	OFF	3200		
ON	ON	OFF	ON	2000	0.01	
ON	ON	OFF	OFF	1600		0.5
ON	OFF	ON	ON	1000	0.02	
ON	OFF	ON	OFF	800		1.0
ON	OFF	OFF	ON	500		
ON	OFF	OFF	OFF	480		
OFF	ON	ON	ON	400	0.05	2.0
OFF	ON	ON	OFF	240		
OFF	ON	OFF	ON	200	0.1	
OFF	ON	OFF	OFF	160		5.0
OFF	OFF	ON	ON	120		
OFF	OFF	ON	OFF	100	0.2	
OFF	OFF	OFF	ON	80		10.0
OFF	OFF	OFF	OFF	40	0.5	20.0

3-3-2. カウント方向切り替え

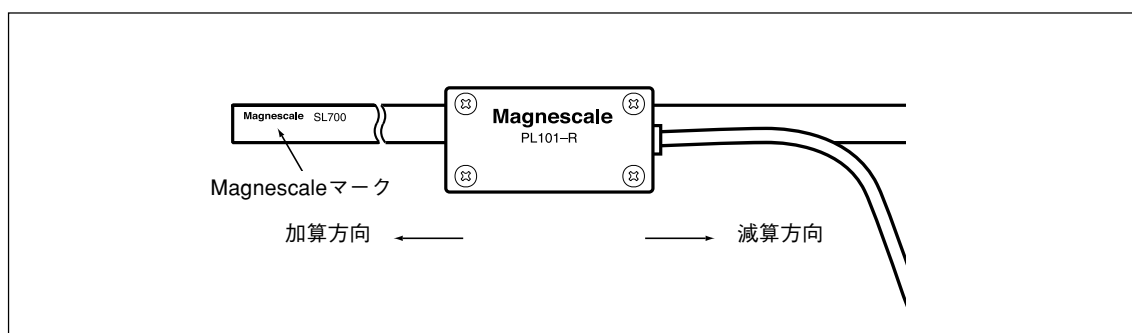
MODEスイッチ5 (Dir-sw) でエンコーダの移動方向に対する、位置データのカウント方向を切替えることができます。

このスイッチがONのときエンコーダ信号のSIN信号とCOS信号がそれぞれインターポレータのSIN・COSに入力されている場合、加算方向 (データが0→FFFFFFFF (H) 方向) になります。

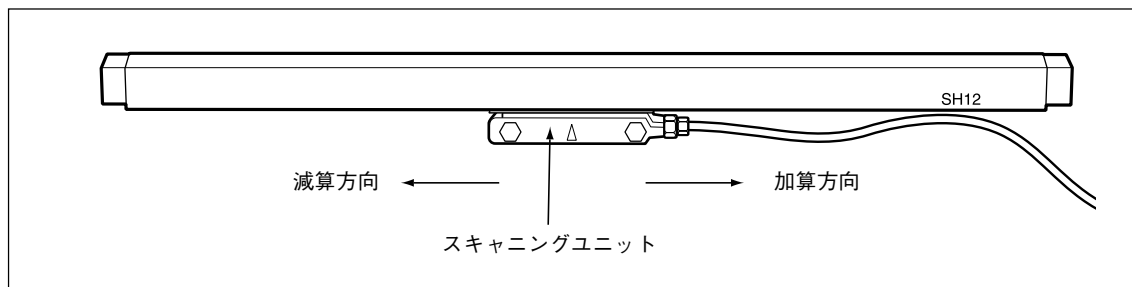
また、このスイッチがOFFのとき、減算方向 (データがFFFFFFFF (H) →0方向) になります。出荷時はONに設定されています。

- 弊社リニアエンコーダを使用した場合

- PL101とSL700を以下のように取付けた場合で、MODEスイッチ5がONのとき、PL101が右方向に移動すると減算方向、左方向に移動すると加算方向になります。



- SH12を以下のように取付けた場合で、MODEスイッチ5がONのとき、SH12のスキヤニングユニットが左方向に移動すると減算方向、右方向に移動すると加算方向になります。



3-4. 原点の使用方法

MJ830/MJ831は、エンコーダにあらかじめ記録されている原点を、エンコーダ信号入力コネクタからアナログ原点ゲート信号として入力します。

また、外部に任意に取付けたセンサやスイッチなどの接点信号を、外部接点型原点ゲート信号入力コネクタから外部接点型原点ゲート信号として入力します。

原点信号の入力仕様は「5-2. アナログ・エンコーダ入力信号仕様」、「5-3. 外部接点型原点ゲート入力信号仕様」を参照してください。

3-4-1. 原点の検出と位置データ

MJ830/MJ831はインクリメンタルのエンコーダに対応します。

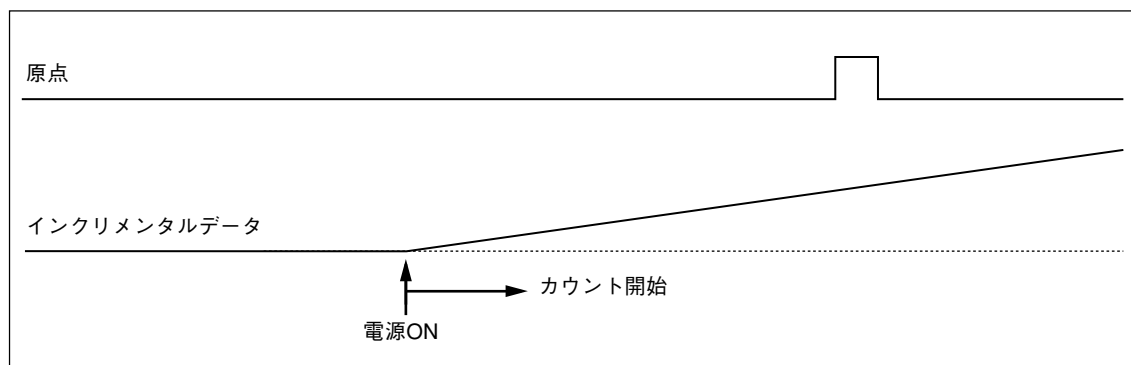
位置データは電源投入後のインクリメンタルデータと最初の原点検出位置からのサイクルカウントデータを出力します。

- インクリメンタルデータ

電源投入時の位置データは、エンコーダの位置に関係なく「0.....0000」になります。

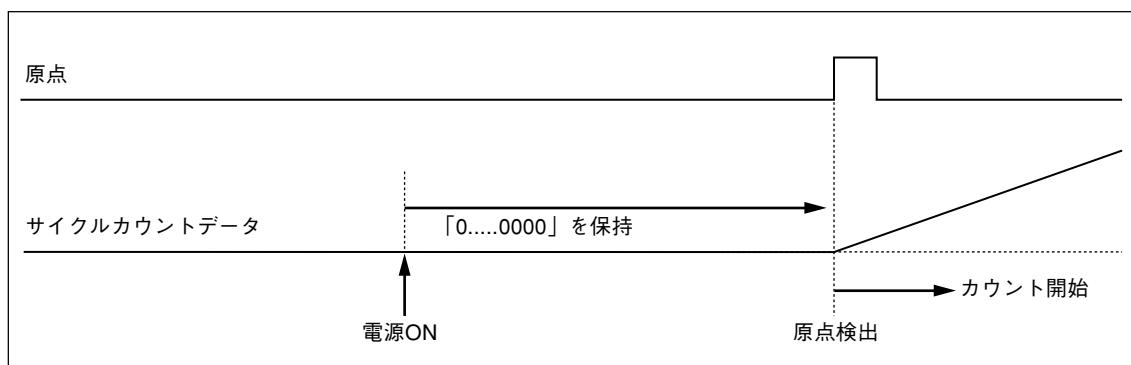
電源投入時からの積算データをインクリメンタルデータとして出力します。

インクリメンタル位置データは、原点を通過してもクリアされません。



- サイクルカウントデータ

電源投入後、最初の原点検出をするまでは「0.....0000」を保持し、最初原点検出位置からの積算データをサイクルカウントデータとして出力します。



サイクルカウントデータはOPTIONスイッチ5(ERC-sw)の設定により、位置データのクリア方法を切替えることができます。
出荷時設定はONになります。

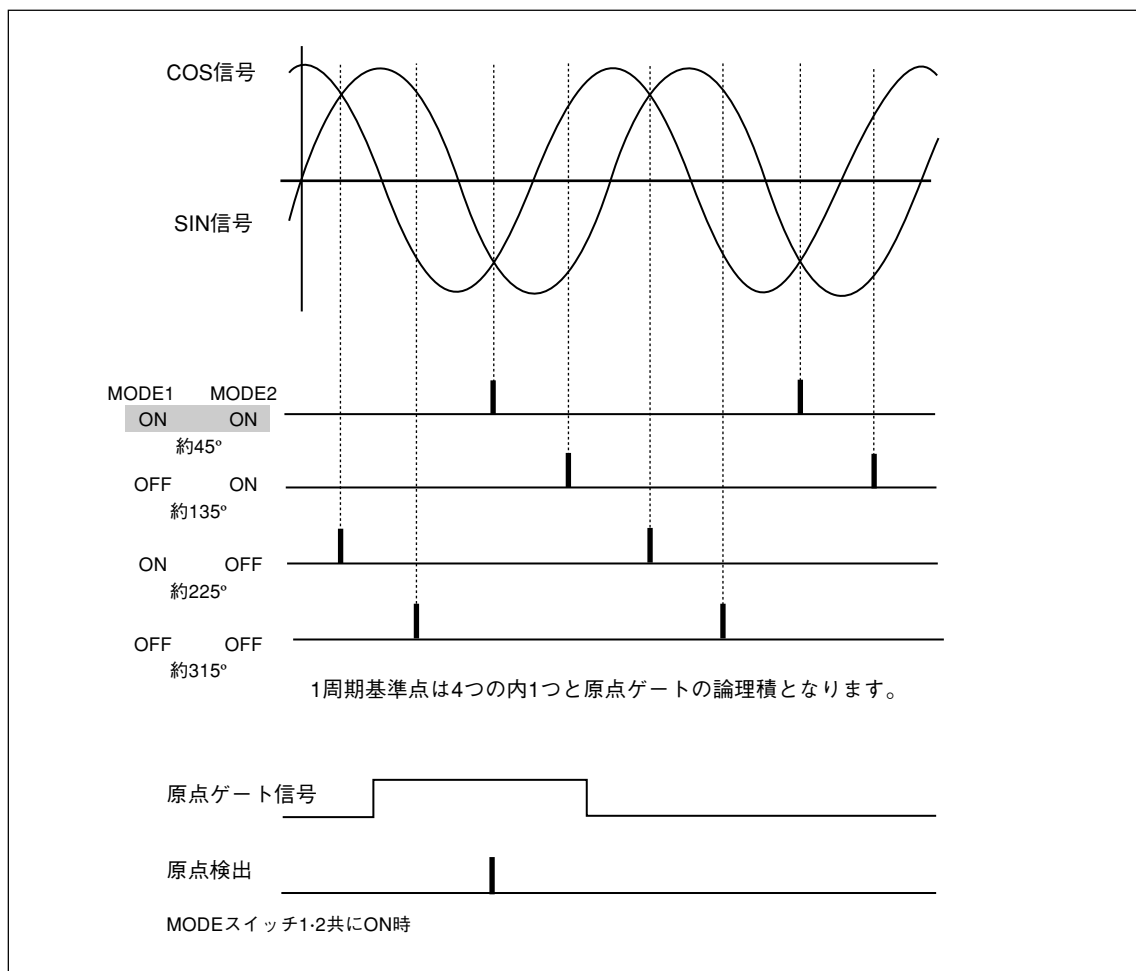
OPTIONスイッチ5 (ERC-sw)	
ON	電源投入後、最初の原点通過時のみサイクルカウントデータをクリア
OFF	電源投入後、原点通過毎にサイクルカウントデータをクリア

3-4-2. 原点出力原理

MJ830/MJ831は、エンコーダから入力されるSIN・COS信号の1周期基準点を検出します。この1周期基準点は位置データと同期しており、MODEスイッチ1・2 (原点POS1・2sw)の設定で、エンコーダのSIN信号から見て約45°、135°、225°、315°の位置に存在します。

アナログ原点ゲート信号または外部接点型原点ゲート信号の、アクティブな状態と1周期基準点の論理積を原点として出力します。

原点ゲートのアクティブ方向は、OPTIONスイッチ3 (ZDir・sw)で切替えられます。詳しくは「3-4.4. 原点ゲート入力信号の極性設定」を参照してください。



SH12およびPL101とSL700を使用する場合は、MODEスイッチ1・2 (原点POS1・2 sw) を以下のよう
に設定してください。

MODEスイッチ1 原点POS-1	MODEスイッチ2 原点POS-2	
ON	OFF	SH12、PL101とSL700使用時

注意

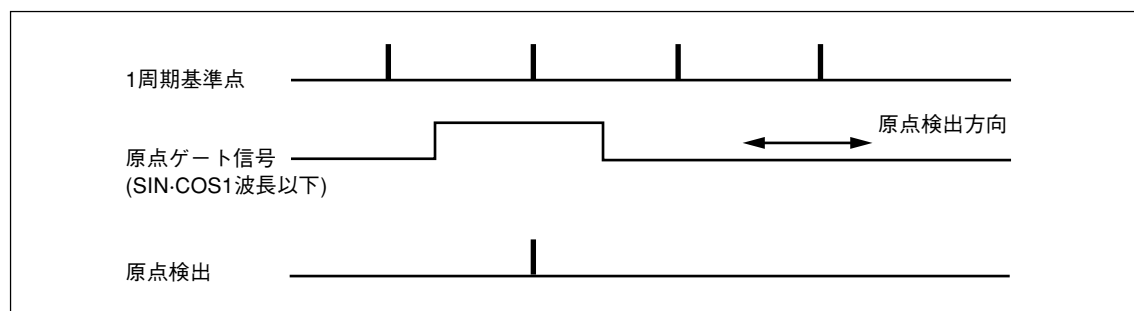
アナログ原点ゲート信号と外部接点型原点ゲート信号は、正論理ORまたは負論理ANDとなっています。

3-4-3. 原点検出方向について

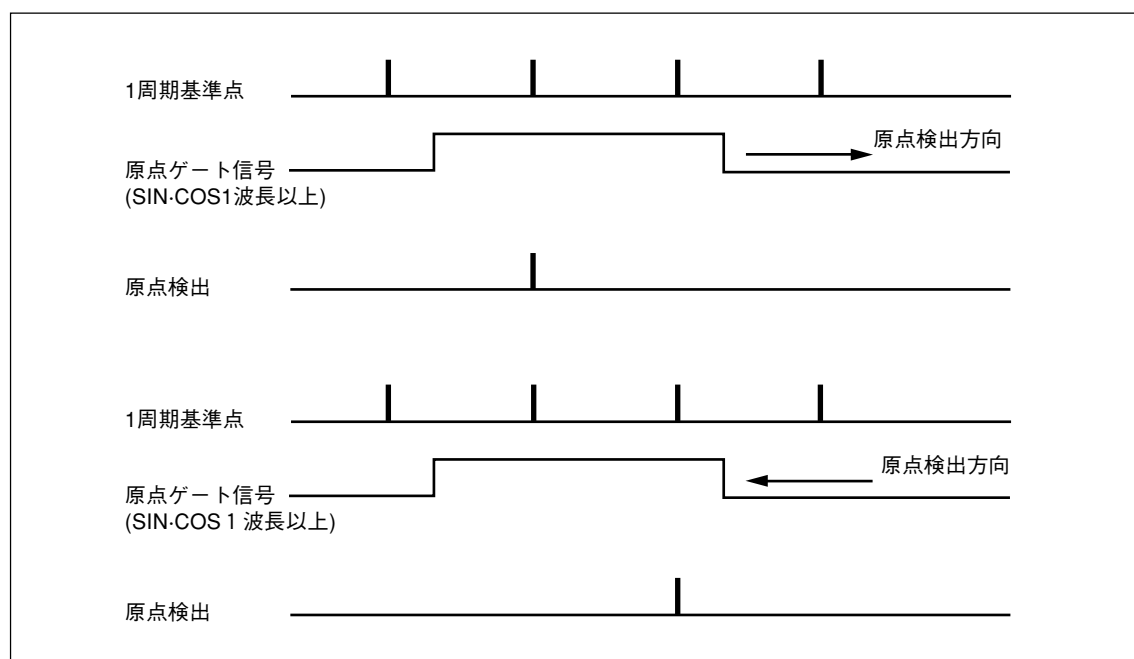
MJ830/MJ831の原点は、両方向より検出されます。

原点ゲート信号がアクティブになり、最初の1周期基準点を検出した位置が原点として検出されます。

アナログ原点ゲート信号や外部接点型原点ゲート信号の幅が、エンコーダから入力されるSIN・COS信号の1周期の幅以下の場合、左右どちらの方向から原点を取り込んでも同じ位置を原点として検出します。



アナログ原点ゲート信号や外部接点型原点ゲート信号の幅が、エンコーダから入力されるSIN・COS信号の1周期の幅以上の場合、原点を取り込む方向によって原点検出位置がSIN・COS信号1波長以上ずれることがあります。



原点ゲート信号がSIN・COS信号1波長以上の場合や、エンコーダの原点が多点の場合、原点検出は、同じ位置、同じ方向で行なってください。

3-4-4. 原点ゲート入力信号の極性設定

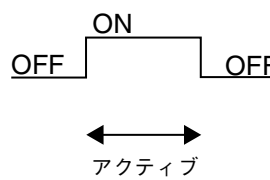
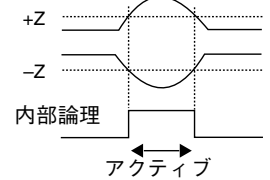
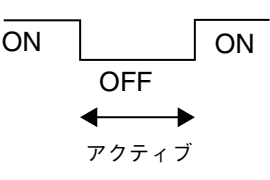
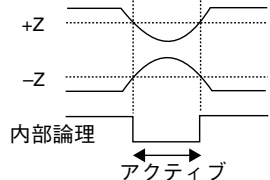
OPTIONスイッチ3 (ZDir-sw) で、原点ゲートのアクティブ方向を切替えることができます。

出荷時設定は、OFFになります。

ABSランプは、原点ゲート信号がアクティブになると点灯します。

OPTIONスイッチ3 (ZDir-sw)	外部接点型原点 ゲート入力	アナログ原点 ゲート入力
OFF	ONでアクティブ	正でアクティブ
ON	OFFでアクティブ	負でアクティブ

外部接点型原点ゲート入力とアナログ原点ゲート入力は、OPTIONスイッチ3 (ZDir-sw) がOFFのときは正論理ORの関係になり、ONのときは負論理ANDの関係になります。

OPTIONスイッチ3 (ZDir-sw)	外部接点型原点 ゲート入力	アナログ原点 ゲート入力	
OFF			正論理 OR
ON			負論理 AND

3-4-5. 原点調整

MJ830/MJ831は、位置データと同期した原点を検出させるため、任意位置の原点ゲートまたは任意位置に取付けたセンサまたはスイッチとエンコーダの位置関係を設定する必要があります。これは、原点ゲート信号の位置が温度や電気的特性などで微妙にずれた場合でも、常に同じSIN-COS信号の基準点で原点を検出できるようにするための調整および設定です。

エンコーダのSIN-COS信号と原点ゲートの位置関係があらかじめ判っている場合

「3-4-2. 原点出力原理」を参照し、MODEスイッチ1・2 (原点POS1・2sw)を設定してください。

エンコーダのSIN-COS信号と原点ゲートの位置関係があらかじめ判っていない場合

エンコーダや原点センサを取付けた後、原点位置を変更したときは以下の要領で調整・設定を必ず行なってください。

1. 原点を取込む方向とは逆方向にエンコーダを移動させ、原点を通過させます。このときABSランプが消灯していることを確認してください。
2. MODEスイッチ3 (原点調整モードsw) をONにします。原点設定モードになり、POS.ランプが全て消灯します。
3. エンコーダを移動し、原点を通過させます。
通過後、POS.ランプが1つ点灯します。
4. 点灯したPOS.ランプに対応するMODEスイッチ1・2 (原点POS1・2sw)を設定します。(表1参照)
5. MODEスイッチ3 (原点調整モードsw) をOFFにします。

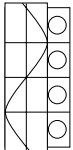
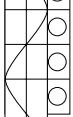
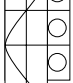

POS.ランプ	MODE設定	
	1	2
	OFF	OFF
	ON	OFF
	OFF	ON
	ON	ON

表1

- 原点検出の再現精度をあげるため、原点設定を行なうときと、始業時の原点検出を行なうときの原点通過速度は、同じ速度にしてください。
- SH12およびPL101とSL700をご使用の場合は、原点調整の必要がありません。
MODEスイッチ1・2 (原点POS 1・2 sw) を以下のように設定してください。

MODEスイッチ1 原点POS-1	MODEスイッチ2 原点POS-2	
ON	OFF	SH12、PL101とSL700使用時

3-5. 最大応答周波数

MJ830/MJ831の最大応答周波数は、分割数に関係なく140 kHzです。
エンコーダ信号が最大応答周波数を超過すると、スピードアラームを出力します。
アラームについては「3-6.アラームとワーニング」の項を参照してください。

参考

リニアエンコーダの最大応答速度 (mm/s)
= 最大応答周波数 × エンコーダ信号波長1周期の長さ (mm)

注意

- 最大応答周波数は規定範囲内のSIN-COS信号を入力したときの数値であり、入力信号レベルやオフセットの変動などが生じた場合、最大応答周波数を下回ることがあります。
- MJ830/MJ831に接続されるエンコーダの最大応答速度がMJ830/MJ831の最大応答周波数を下回る場合があります。
この場合は、エンコーダの最大応答速度がMJ830/MJ831との組み合わせの最大応答速度になります。

3-6. アラームとワーニング

MJ830/MJ831はアラームとしてスピードアラームを出力します。また、ワーニングとしてレベルワーニングを出力します。

スピードアラームは以下の場合に出力します。

- エンコーダからのSIN・COS信号が最大応答周波数を超えた場合
- ノイズなどによる誤動作が生じた場合

スピードアラームを検出すると、ALARMランプのSPEEDが点灯し、アラーム信号を出力します。

アラーム解除方法は、OPTIONスイッチ4 (アラーム・ワーニングホールドsw) の設定により、

- ① 制御機器からのアラーム解除信号を受信したとき、または、電源再投入で解除
 - ② 電源再投入でのみ解除
- を選択することができます。

ALARMランプは、アラームになる原因が改善され、スピードアラーム信号が解除された時点で消灯します。

レベルワーニング信号は以下の場合に出力されます。

- エンコーダからのSIN・COS信号のレベルが0.6～0.5 V_{pp}より低い場合。

レベルワーニングを検出すると、ALARMランプのLEVELが点灯します。

ワーニング解除方法は、OPTIONスイッチ4 (アラーム・ワーニングホールドsw) の設定により、

- ① SIN・COS信号のレベルが正常に戻った時点でワーニング信号を解除
 - ② 電源再投入でのみ解除
- を選択することができます。

ALARMランプは、ワーニングになる原因が改善され、ワーニング信号が解除された時点で消灯します。

OPTIONスイッチ4 (アラーム・ワーニングホールドsw) の設定。

出荷時設定は、OFFになります。

OPTIONスイッチ4 (アラーム・ワーニングホールドsw)	アラーム出力	ワーニング出力
ON	電源再投入でのみ アラーム信号を解除	電源再投入でのみ ワーニング信号を解除
OFF	アラーム解除信号を受信 または、電源再投入で アラーム信号を解除	SIN・COS信号のレベルが 正常に戻った時点で ワーニング信号を解除

3-7. ヒステリシスの設定

OPTIONスイッチ1・2 (HYS-1・2sw) の設定により、ヒステリシスを設定することができます。入力信号の精度に対して分割数が大きい場合や、外来ノイズが多い場合、ノイズなどの悪条件下で位置データのちらつきが生じた場合、ヒステリシスの数値をあげることにより改善されることがあります。

出荷時設定のヒステリシス設定値は、1周期/4096 です。

OPTIONスイッチ1 (HYS-1)	OPTIONスイッチ2 (HYS-2)	ヒステリシス量
ON	ON	1周期/8192
OFF	ON	1周期/4096
ON	OFF	1周期/2048
OFF	OFF	1周期/1024

注意

1周期とは、エンコーダ入力信号の1波長です。
ヒステリシス量が多くなるほど、戻り誤差が大きくなります。

3-8. 通信方式の設定

OPTIONスイッチ9(CTL-sw)の設定により、通信方式を切替えることができます。
接続する制御機器の通信方式にあわせて設定してください。
出荷時設定は、半二重(2線式)になります。

OPTIONスイッチ9 (CTL-sw)	通信方式
ON	半二重(2線式)
OFF	全二重(4線式)

注意

2線式と4線式では、I/Fケーブルの接続方法が異なります。

3-9. 自動補正機能の設定

MJ830/MJ831は、SIN-COS信号のDCオフセット量、振幅レベル、位相差を自動的に補正する機能が内蔵されています。

エンコーダ信号のSIN信号またはCOS信号が1周するたびに1周期前の偏差量もとに補正を行いません。

この自動補正機能を有効にすることで、経時変化や調整ズレで生じる分割精度 (内挿精度) の悪化を低減させることができます。

出荷時設定は、自動補正機能無効になります。

OPTIONスイッチ10 (補正sw)	補正
ON	自動補正機能無効
OFF	自動補正機能有効

自動補正機能を使う上での注意事項

- MJ830/MJ831で採用されている自動補正機能は、エンコーダ信号のSIN信号またはCOS信号が1周するたびに補正量を算出し行いません。その補正量は本体の電源が切断されるときに自動的にバックアップされ、次に電源を投入したときにすぐに適正な補正量を算出し、補正を行いません。

ただし、MJ830/MJ831を初めて接続した場合やMJ830/MJ831の電源を切った後エンコーダが大きく動いた場合は、電源投入後、補正量が現在の位置のSIN信号およびCOS信号に合わず、分割精度 (内挿精度) が悪化することがあります。このようなときは、エンコーダ信号のSIN信号およびCOS信号を10～20周期ほど移動させる空運転を行なってください。

- 電源投入時、MJ830/MJ831の各インジケータランプ (LED) が全て点滅した場合は、補正用のバックアップデータが正しくありません。MJ830/MJ831の電源を再投入し、エンコーダ信号のSIN信号およびCOS信号を10～20周期ほど移動させる空運転を行なってください。空運転後、電源を再投入してもMJ830/MJ831の各インジケータランプ (LED) が全て点滅する場合は、弊社営業にご相談ください。

自動補正機能の詳細は「6. 補正について」の項をご覧ください。

注意

入力信号の状態によっては自動補正機能を使用した場合、戻り誤差が悪化することがあります。戻り誤差が悪化する場合は自動補正機能無効でご使用ください。

3-10. 電源の使用方法

電源の供給には、図3-1に示すI/Fコネクタ、または電源供給コネクタに、以下のような電源を入力してください。

	MJ830	MJ831
電源電圧	DC 5 V (DC 4.5~5.5 V)	DC 12~24 V (DC 11~32 V)
消費電力	3 W	3 W
突入電流	4 A以下(5 V入力時) (10 ms)	3 A以下(12 V入力時) (10 ms)

電源投入後約1秒間は何も出力されません。

電源切断時に、エンコーダの停止状態や使用する電源の特性により、信号を出力することがあります。この信号が受信装置に誤動作を発生させることがあります。

これを防止するために電源投入、切断の順序は次のようにしてください。

電源投入時

- 1) MJ830/MJ831の電源を入れます。
- 2) 制御機器の電源を入れます。

電源切断時

- 1) 制御機器の電源を切ります。
- 2) MJ830/MJ831の電源を切ります。

注意

- 消費電力に対して十分な容量の電源をご使用ください。
- MJ830/MJ831は、セルフチェックのため電源投入後、約0.4秒間全てのランプが点灯します。
- エンコーダ信号入力コネクタに接続するエンコーダには、+5 Vが供給されます。
- 外部接点型原点ゲート入力コネクタに接続するセンサまたはスイッチへの供給電源は、接続方法によって、+5 V電源を使用するか外部電源を使用するかを切替えることができます。「5-3. 外部接点型原点ゲート入力信号仕様」を参照してください。
- エンコーダ信号用供給電源と外部接点型原点ゲート用供給電源は、あわせて5 V/200 mA (MAX.)まで供給できます。

3-11. 本体の取付け

本体の取付けには、上下の取付け穴に付属の取付けねじ (M4×10) をご使用ください。

取付け穴の寸法については、「7. 外形寸法図」を参照してください。

エンコーダ信号入力コネクタ、外部接点型原点ゲート信号入力コネクタ、I/Fコネクタを接続する場合は、図3-1に示す各々の位置にカチッと音がするまで差込んでください。

取付けた後はそれぞれのコネクタに不要な力がかからないように注意してください。故障や断線の原因となります。

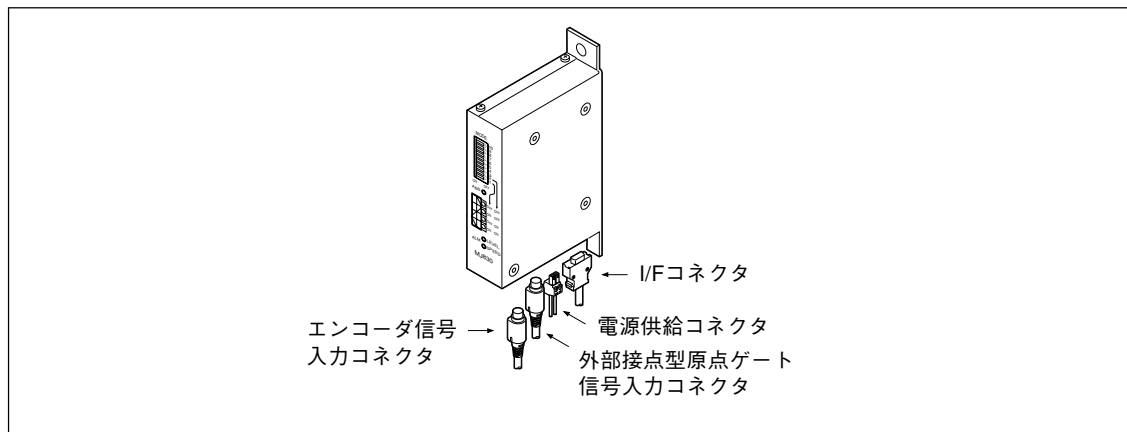


図3-1

注意

- 各コネクタは、所定の位置 (図3-1参照) に正しく挿入してください。コネクタを破損する恐れがあります。
- 外部接点型原点ゲート信号入力コネクタを接続しない場合には、付属のコネクタキャップを必ずコネクタソケットに取付けてください。
- 電源供給コネクタは、ロック機構がありません。しっかりと奥まで差し込み、電源供給用ケーブルを付属の結束バンドで他のケーブルなどにクランプし、固定してください。
- 本体は、アース線またはねじ止めによる固定などで、機械本体と共に、必ず接地をしてください。

付属のフェライトコアについて

他の機器からのノイズによる誤動作を防止するため、付属のフェライトコアをエンコーダ信号入力ケーブルに装着してご使用ください。

装着はインターポレータにもっとも近い位置にしっかりと固定してください。

延長ケーブルを使用する場合には、延長ケーブルのインターポレータ側の端に装着してください。

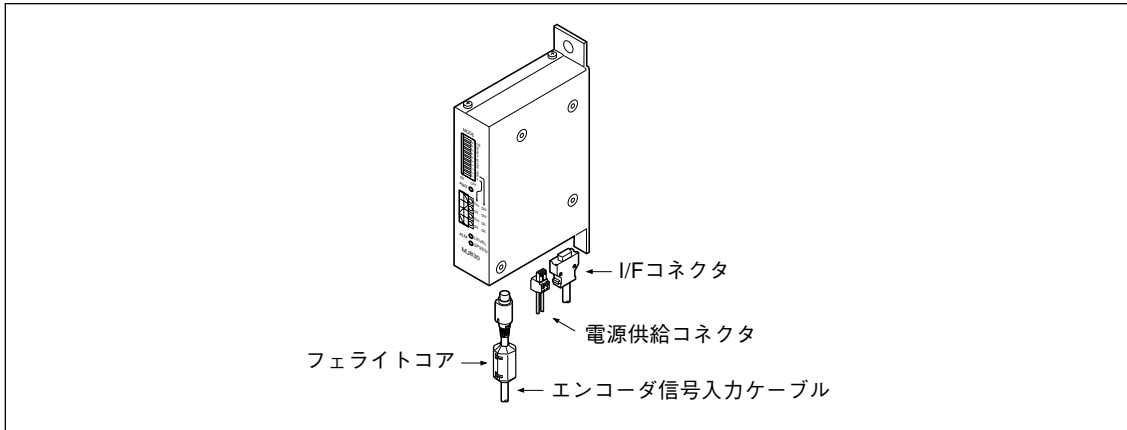


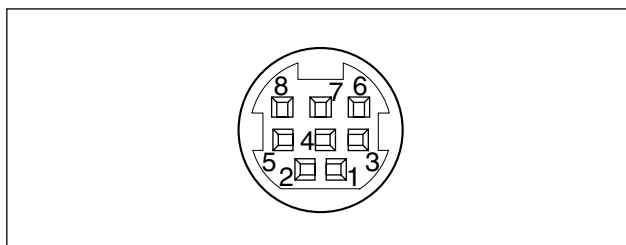
図3-2

4. 入出力コネクタ

4-1. エンコーダ信号入力コネクタ

使用コネクタ: ミニDIN8ピンレセプタクル
TCS6180-1010 (ホシデン(株)製) または相当品

適合プラグ: ミニDIN8ピンプラグ
(別売) TCP6180-01-1120 (ホシデン(株)製)



ピンNo.	信号	ケーブル色相 (CE17)
1	V-OUT	赤
2	0 V	白
3	+SIN	青
4	-SIN	黄
5	+COS	橙
6	-COS	灰
7	-Z	緑
8	+Z	紫

アナログ原点ゲート入力(+Z, -Z)を使用しない場合は、+Zは0 Vに接続、-Zは510～5.1 k Ω 程度の抵抗を介してV-OUTに接続してください。

ケーブル色相はCE17(アクセサリ)に対応します。

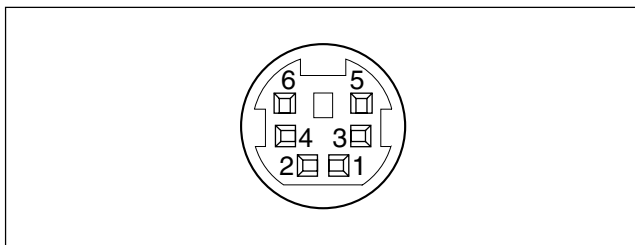
ハウジングおよびCE17(アクセサリ)のシールド線は筐体に接続されます。

V-OUTは外部接点型原点ゲート用供給電源とあわせて5 V/200 mA (MAX.)まで供給できます。

入力信号仕様については、「5-2. アナログ・エンコーダ入力信号仕様」を参照してください。

4-2. 外部接点型原点ゲート信号入力コネクタ

使用コネクタ：ミニDIN6ピンレセプタクル
TCS6160-1010 (ホシデン(株) 製) または相当品
適合プラグ：ミニDIN6ピンプラグ
(別売) TCP6160-01-1120 (ホシデン(株) 製)

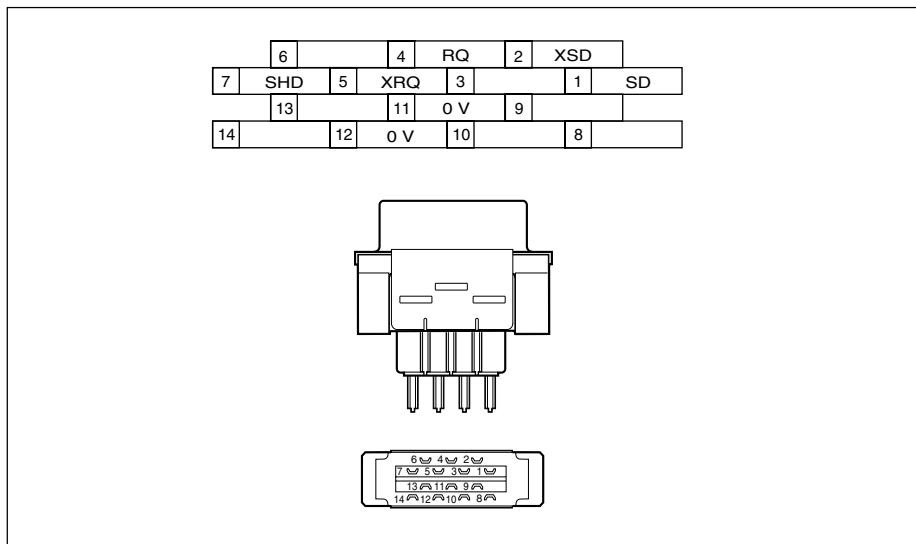


ピンNo.	信号	ケーブル色相 (CE18)
1	V-OUT	赤
2	ANODE	茶
3		
4	0V	黒
5		
6	CATHODE	白

CATHODE側に電流制限用抵抗600Ωが直列に接続されています。
アナログ原点ゲート入力を使用する場合、このコネクタには何も接続しないでください。
ケーブル色相はCE18(アクセサリ)に対応します。
ハウジングおよびCE18(アクセサリ)のシールド線は筐体に接続されます。
使用しない端子には何も接続しないでください。
V-OUTはエンコード信号用供給電源とあわせて5V/200mA (MAX.)まで供給できます。
入力信号仕様は、「5-3. 外部接点型原点ゲート入力信号仕様」を参照してください。

4-3. I/Fコネクタ

使用コネクタ：レセプタクル：10214-52A2JL (住友スリーエム(株) 製)
 適合プラグ： プラグ：10114-3000VE (住友スリーエム(株) 製)
 (別売) プラグケース：10314-52F0-008 (住友スリーエム(株) 製)



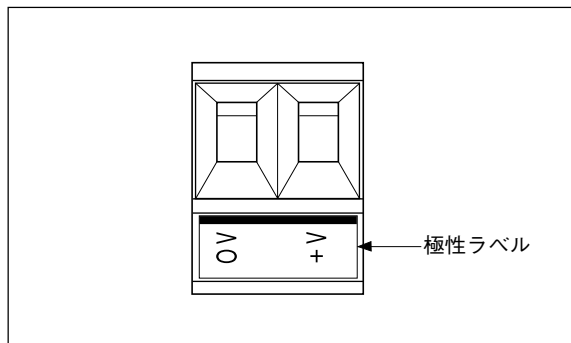
ピンNo.	信号
1	SD シリアルデータ信号 (出力)
2	XSD シリアルデータ信号 (出力)
3	
4	RQ リクエスト信号 (入力) (半二重では入出力)
5	XRQ リクエスト信号 (入力) (半二重では入出力)
6	
7	SHD (シールド)
8	
9	
10	
11	0 V
12	0 V
13	
14	

使用しない端子には何も接続しないでください。
 通信方式が半二重 (2線式) の場合は4ピン、5ピンをご使用ください。
 7番ピンにはケーブルのシールド線を接続してください。

4-4. 電源供給コネクタ

使用コネクタ: ソケット : MC 1.5/2-G-3.81 (フェニックス・コンタクト(株) 製)

適合プラグ: プラグ : MC 1.5/2-ST-3.81 (フェニックス・コンタクト(株) 製)
(付属品)



ピンNo.	信号
1	+V
2	0 V

付属のプラグに貼られている極性ラベルに従って、接続してください。

注意

MJ830とMJ831では供給電源電圧が異なります。

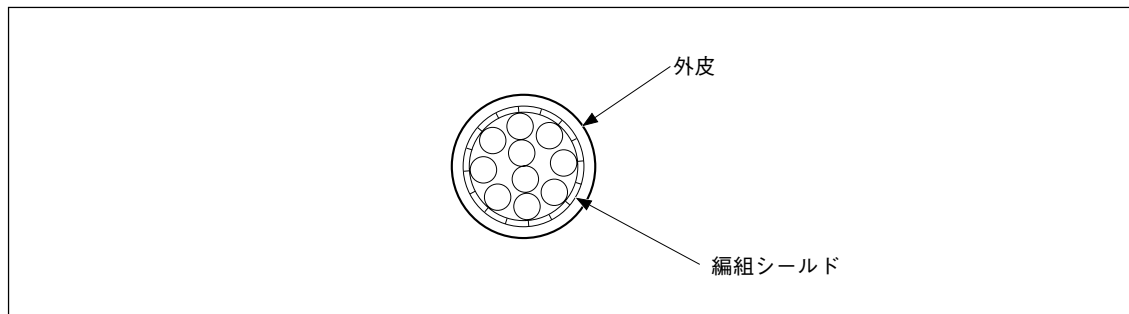
MJ830: DC 5 V (DC 4.5~5.5 V)

MJ831: DC 12~24 V (DC 11~32 V)

4-5. 入出力ケーブル仕様

- ケーブルについて

各コネクタに接続するケーブルは、下図のようなシールドされたケーブルをご使用ください。ケーブルのシールド線は、各コネクタのケースに接続してください。ノイズの混入を防止するため、ケーブル長は極力短くしてください。



- エンコーダ信号入力ケーブル

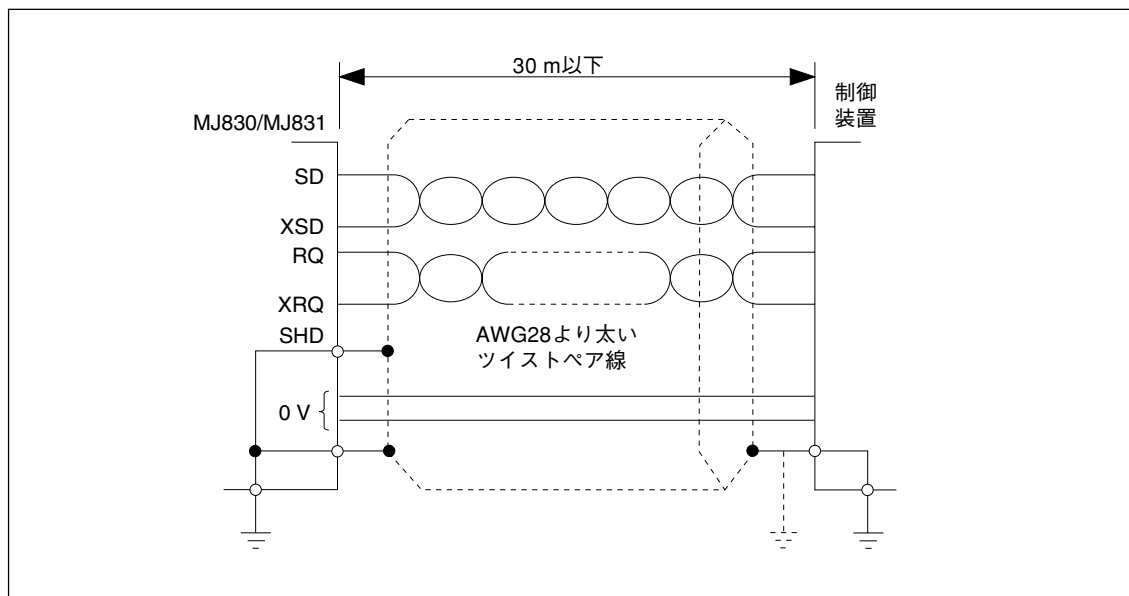
エンコーダ信号入力ケーブルはツイストペア線を推奨します。+SIN.-SIN、+COS.-COS、+Z.-Zをそれぞれペアでご使用ください。

- 外部接点型原点ゲート入力ケーブル

外部接点型原点ゲート入力ケーブルはツイストペア線にする必要はありません。外部電源を使用する場合、電源のノイズが信号線に影響を与えないようにしてください。誤動作の原因になります。

- I/Fケーブル

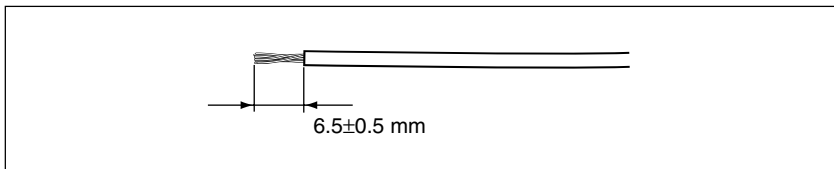
I/FケーブルはAWG28 (撚線断面積 0.088 mm²) より太いツイストペア線をご使用ください。入出力信号は電圧差動型ラインドライバ・レシーバ入出力です。シールド線をI/Fコネクタのプラグケースに接続してください。本体のシャーシを接地することにより、シールド線も接地されます。制御装置が接地されている場合も、同様の処理をしてください。制御装置が接地されない場合は、シールド線を制御装置に近い場所で接地してください。



- 電源供給ケーブルについて

電源供給用のケーブルは、撚線断面積 $0.14\sim 1.5\text{ mm}^2$ までの棒端子のついていない素線をご使用ください。

素線の推奨断面積 (単線、撚線)	$0.14\sim 1.5\text{ mm}^2$
プラグねじの締付けトルク	$0.25\text{ N}\cdot\text{m}$
ケーブルの推奨むきしろ	$6.5\pm 0.5\text{ mm}$



注意

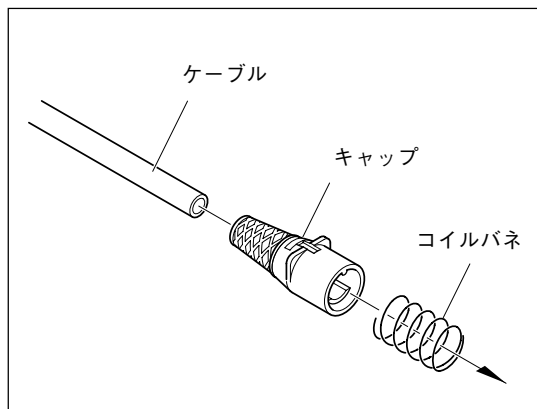
電源供給プラグは、ケーブルに強い力がかかると抜けてしまうことがあります。

電源供給ケーブルを付属の結束バンドで他のケーブルなどにクランプし、しっかりと固定してください。

4-6. 入力コネクタ組立て方法

エンコーダ信号入力コネクタ (別売)、外部接点型原点ゲート信号入力コネクタ (別売) の組立て方法です。

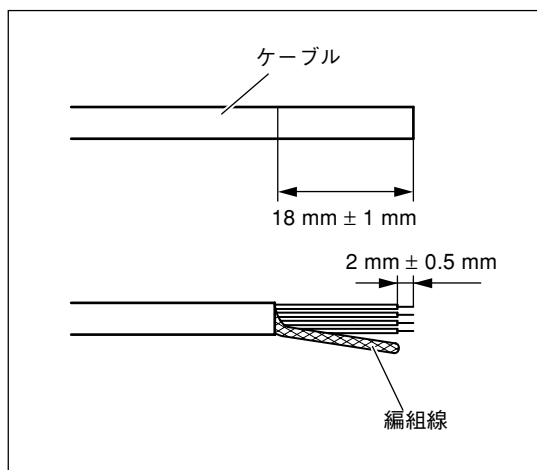
1. カットしたケーブルの端面にキャップ、コイルバネを順番に挿入します。



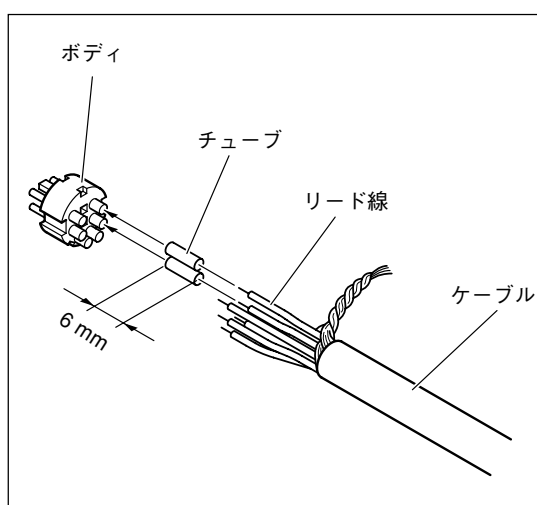
2. カットしたケーブルの端面から18 mmのところまで、外皮を切断します。

3. シールド線 (編組線) をほぐし、よじっておきます。

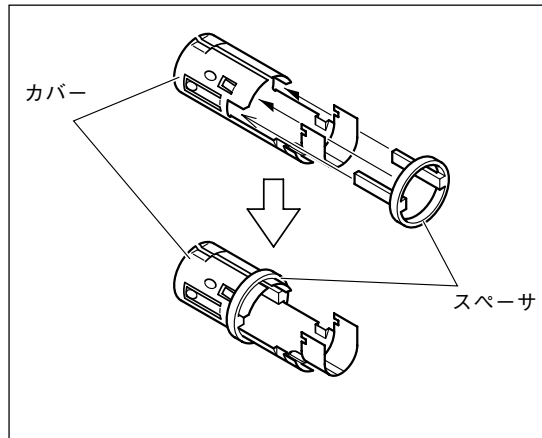
4. 内部のリード線の端面から2 mmのところまで、外皮を切断します。



5. リード線をチューブに通し、ボディに半田付けします。
(チューブは適当なものを用意してください。)



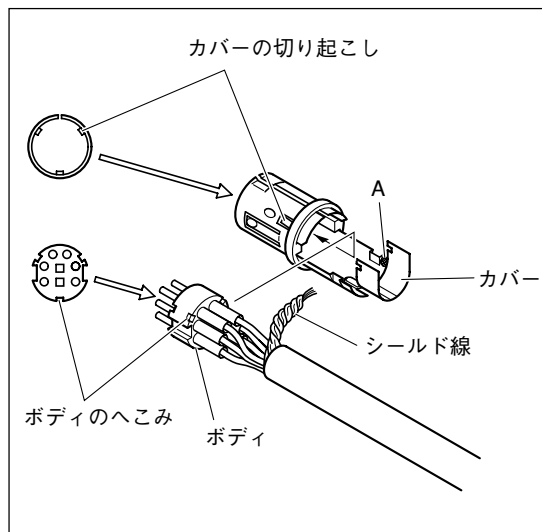
6. スペーサをカバーに組込みます。



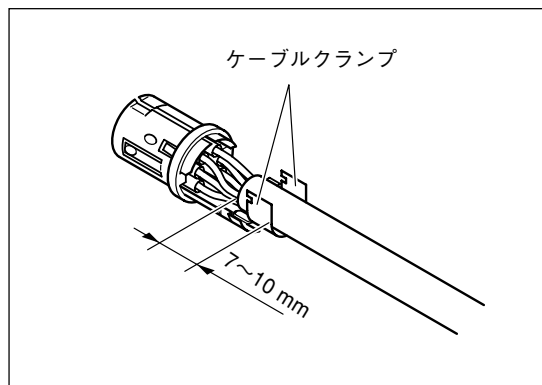
7. カバーの切り起こし (3カ所) とボディのへこみ (3カ所) を合わせて挿入します。

8. マイナスドライバーなどで、カバーの切り起こしを中に押込み、ボディの抜け防止をします。

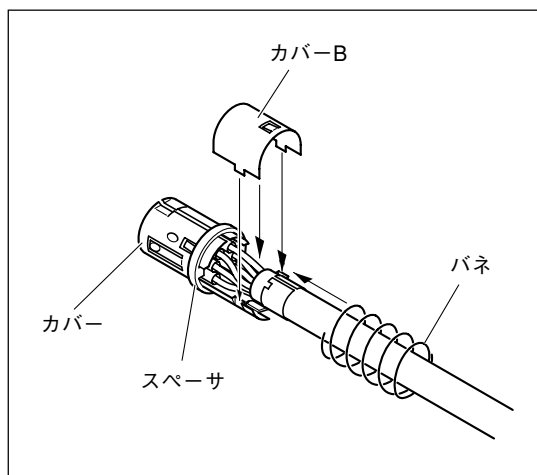
9. Aの部分に予備ハンダをし、シールド線を半田付けします。



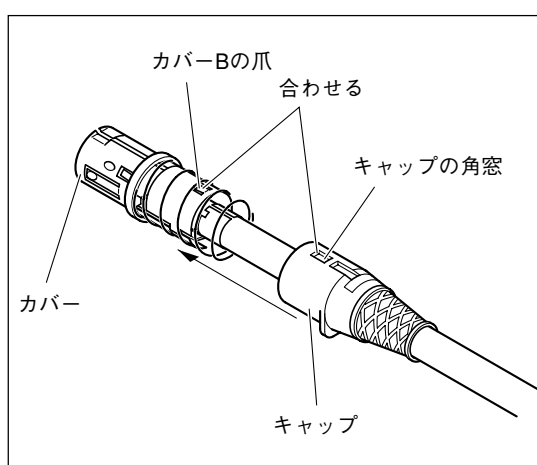
10. ケーブルを図のようにあわせ、ケーブルクランプをペンチ等で締付けます。



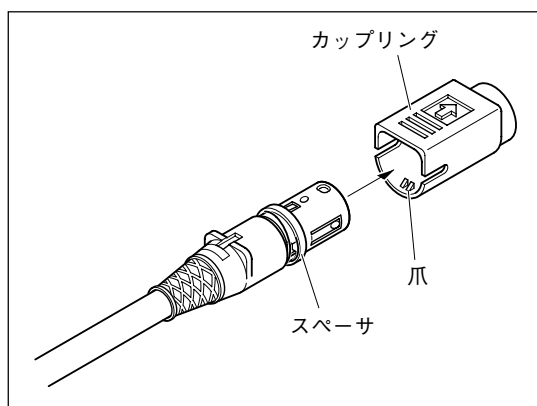
11. カバーBを図のようにカバーに組込み、バネがスペーサに当たるまで挿入します。



12. カバーBの爪とキャップの角窓を合わせて、キャップをカバーに組込みます。

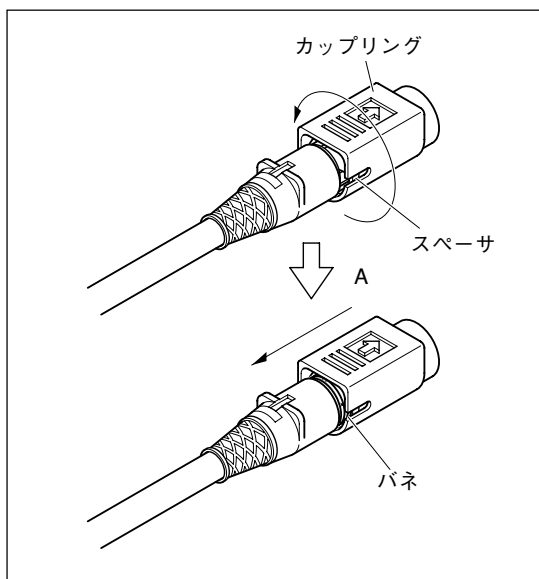


13. カップリングを図のように押込み、爪がスペーサを乗り越えた状態で止めます。

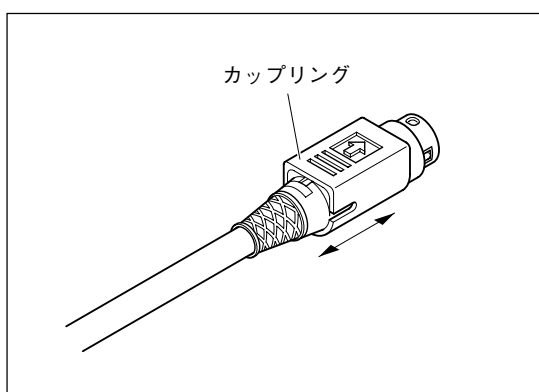


14. カップリングの爪がスペーサを乗越えた状態で、カップリングを4~5回、回転させます。

15. カップリングの爪がバネを乗越えた状態で、カップリングを矢印Aの方向に強く押し込みます。



16. カップリングが \longleftrightarrow の方向にスムーズに動くことを確認します。



5. 仕様

5-1. 一般仕様

エンコーダ入力信号	1 V _{p-p} (MAX. 1.2 V _{p-p}) インピーダンス 120 Ω TYP
設定可能分割数	4000, 3200, 2000, 1600, 1000, 800, 500, 480, 400, 240, 200, 160, 120, 100, 80, 40
エンコーダ入力最大応答周波数	140 kHz
通信プロトコル	三菱電機(株)専用シリアルインターフェースプロトコル
I/F入出力回路	EIA-422準拠 電圧差動型ラインドライバ・レシーバ (SN75C1167相当)
電源電圧	MJ830: DC 5 V (DC 4.5~5.5 V) MJ831: DC 12~24 V (DC 11~32 V)
消費電力	MJ830: 3 W MJ831: 3 W
外部供給電源	エンコーダ、外部原点あわせて 5 V/200 mA (MAX.)
使用温湿度範囲	0~+55°C (結露なきこと)
保存温湿度範囲	-20~+65°C (20~90% RH)
質量	380 g
付属品	電源供給プラグ 1 コネクタキャップ 1 補足説明書 1 結束バンド 1 フェライトコア 1 取付ねじ (M4×10) 2

別売アクセサリ

- エンコーダ信号入力コネクタ(ミニDIN8ピンプラグ) MZ3
- 外部接点型原点ゲート信号入力コネクタ(ミニDIN6ピンプラグ) MZ4
- I/Fコネクタ(14ピンプラグ、シェルのセット) MZ6
- エンコーダ信号入力コネクタ付きケーブル
(ミニDIN8ピンプラグ ⇔ 先バラ)

型名	ケーブル長
CE-17-3	3 m

- エンコーダ信号用延長ケーブル
(ミニDIN8ピンプラグ ⇔ ミニDIN8ピンソケット)

型名	ケーブル長
CE-08-1	1 m
-3	3 m
-5	5 m
-10	10 m
-15	15 m

- エンコーダ信号用延長ケーブル(耐屈曲ケーブル)
(ミニDIN8ピンプラグ ⇔ ミニDIN8ピンソケット)

型名	ケーブル長
CK-T12	1 m
-T13	3 m
-T14	5 m
-T15	10 m

- 外部接点型原点ゲート信号入力ケーブル
(ミニDIN6ピンプラグ ⇔ 先バラ)

型名	ケーブル長
CE-18-3	3 m

- 外部接点型原点ゲート信号入力延長ケーブル
(ミニDIN6ピンプラグ ⇔ ミニDIN6ピンソケット)

型名	ケーブル長
CE-15-3	3 m
-5	5 m
-10	10 m
-15	15 m

- 光学式フィードバックスケールSH12用接続ケーブル
(SH12丸形コネクタ ⇔ ミニDIN8ピンプラグ)

型名	ケーブル長
CR4-05NNT03	2 m
01	3 m
02	5 m
CR4-10NNT01	10 m

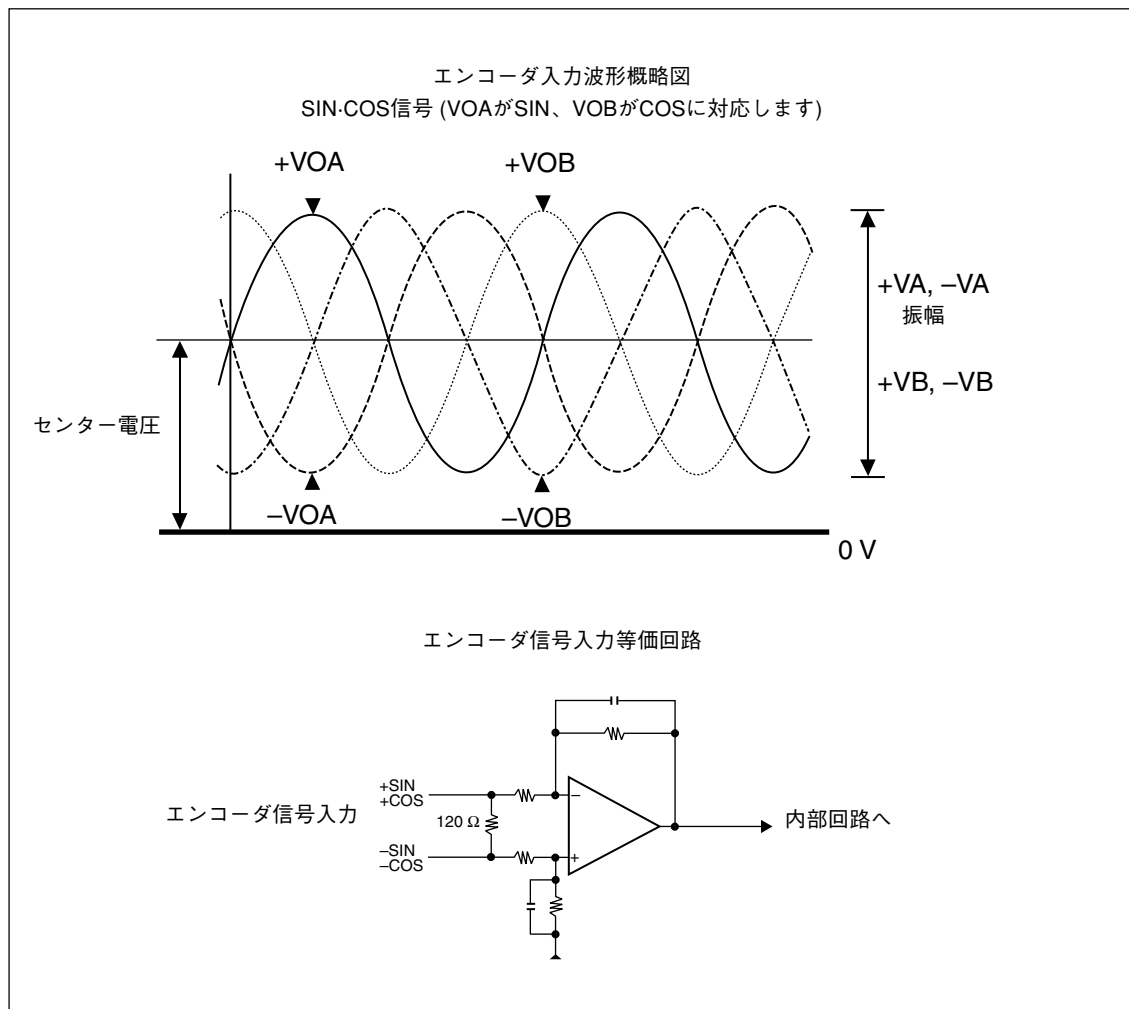
5-2. アナログ・エンコーダ入力信号仕様

MJ830/MJ831 (SIN/COS) 信号

項目	シンボル	MIN	TYP	MAX	単位
入力信号振幅	(+VA)–(–VA), (+VB)–(–VB)	0.6	0.96	1.2	V _{p-p}
センター電圧	+VOA, –VOA, +VOB, –VOB	2.0	2.5	3.0	V
オフセット 電圧	(+VOA)–(–VOA), (+VOB)–(–VOB)	–0.3	0	+0.3	V
入力 インピーダンス			120		Ω

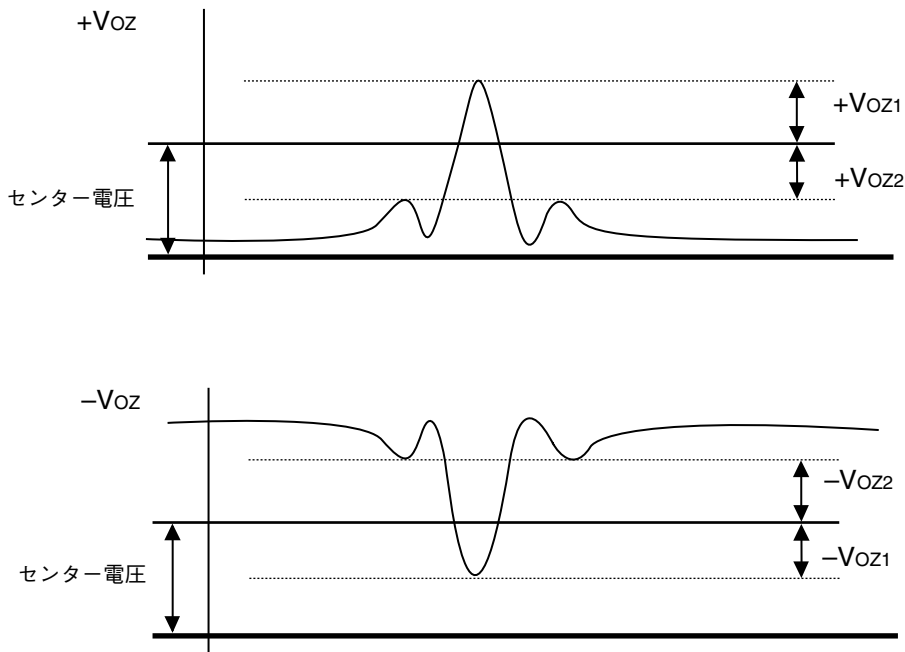
注意

この値は電氣的仕様であり、分割精度 (内挿精度) を保証する値ではありません。

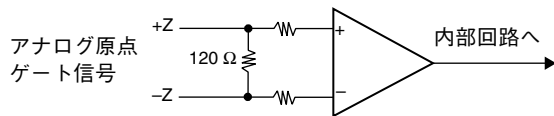


MJ830/MJ831 (アナログ原点ゲート信号)

項目	シンボル	MIN	TYP	MAX	単位
入力信号振幅	$(+V_{oz1}) - (-V_{oz1}),$ $(+V_{oz2}) - (-V_{oz2})$	0.2	0.5	1.0	V _{p-p}
センター電圧	$+V_{oz}, -V_{oz}$	2.0	2.5	3.0	V
オフセット電圧	$(+V_{oz1}) - (-V_{oz1})$	-50	0	+50	mV
入力インピーダンス			120		Ω



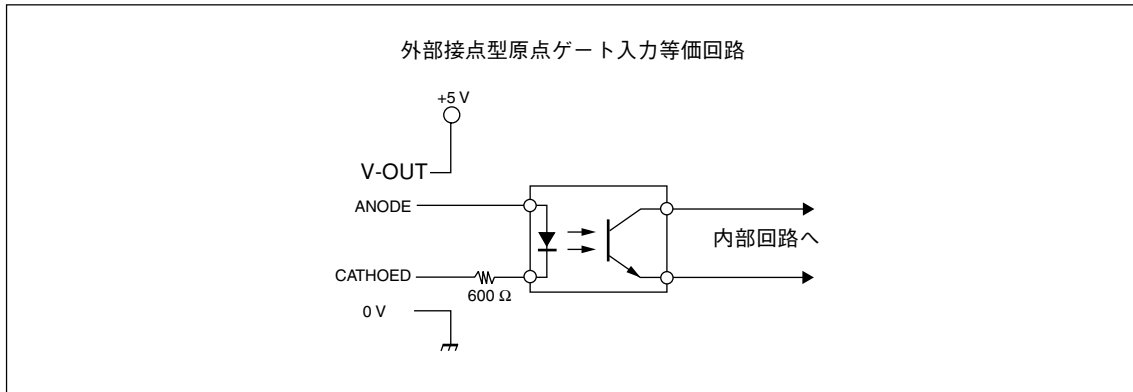
アナログ原点ゲート信号入力等価回路



5-3. 外部接点型原点ゲート入力信号仕様

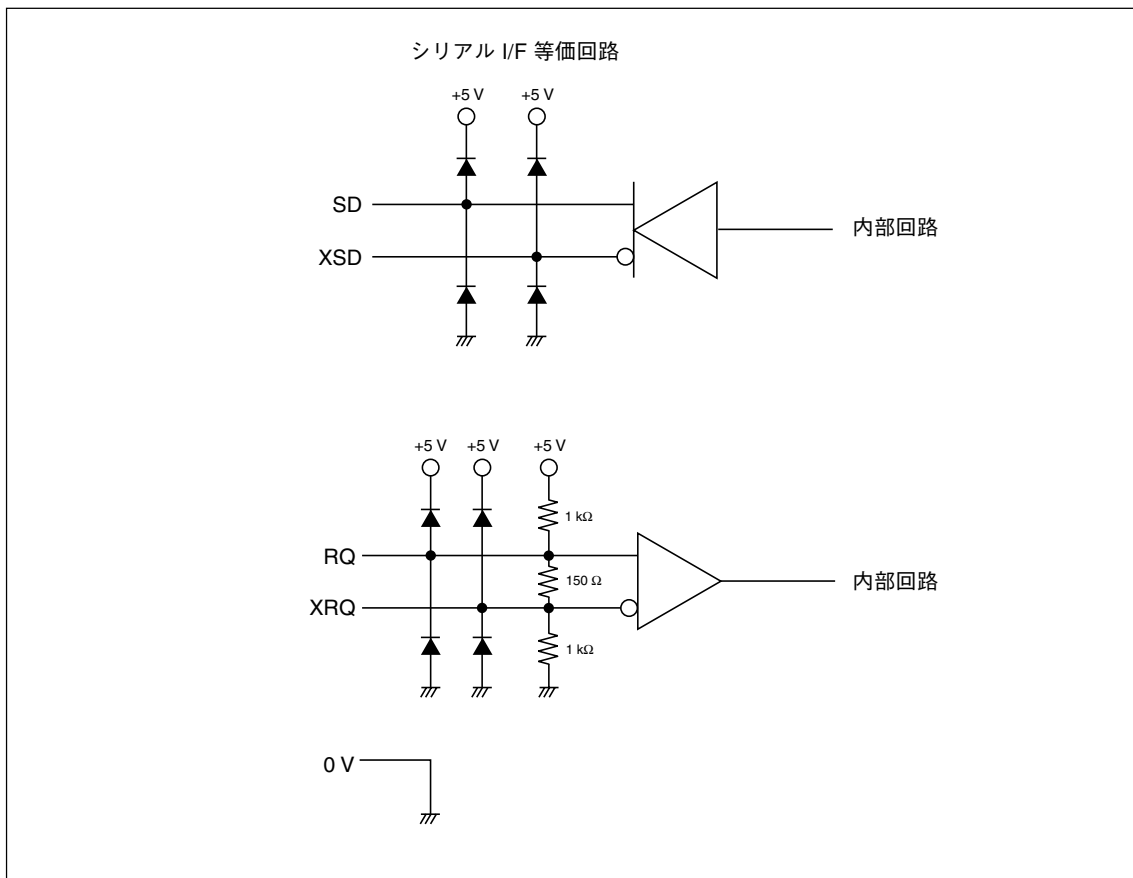
MJ830/MJ831

入力	フォトカプラ入力
IF	35 mA (MAX.)
シリーズ抵抗	600 Ω (TYP)



5-4. シリアル I/F 信号仕様

- MJ830/MJ831 は、シリアル I/F 回路に、EIA-422 に準拠した電圧差動型ラインドライバ・レシーバ SN75C1167 (相当品) を使用しています。



6. 自動補正機能について

MJ830/MJ831は、エンコーダ入力信号をADC (アナログ to デジタル・コンバータ) で量子化し、デジタル補完することで高分割(高内挿)を実現しています。

一般的に分解時の均一性を保つためには、

- SIN/COS信号の振幅値バランスがとれていること
- DCオフセットの無いこと
- SIN信号に対しCOS信号の位相が90°であること
- SIN/COS信号に高調波ひずみが無いこと

などが要求されます。

MJ830/MJ831の自動補正機能は、SIN/COS信号振幅値のバランス、DCオフセット、位相に対して補正をかけ、最適な状態でデジタル補完を行ないます。この自動補正機能により、分割時の均一性が保たれます。

補正範囲

MIN値からMAX 値の間に信号が存在する場合、TYP値になるように補正します。

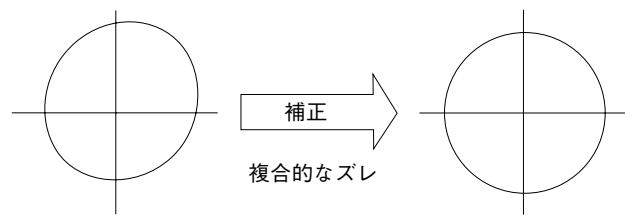
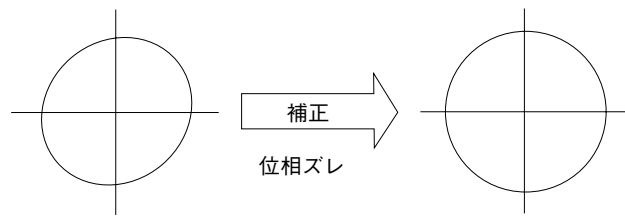
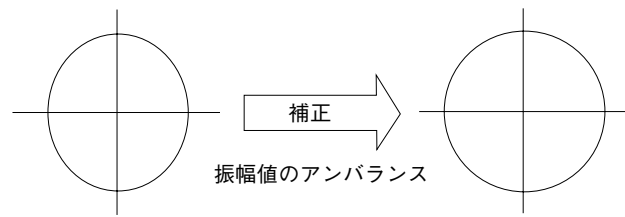
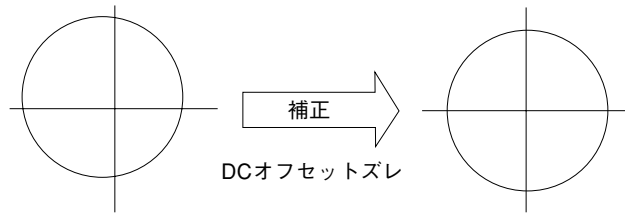
MJ830/MJ831(SIN・COS)信号					
項目	シンボル	MIN	TYP	MAX	単位
入力信号振幅	(+VA)–(–VA), (+VB)–(–VB)	0.75	0.96	1.2	V _{p-p}
オフセット 電圧	(+VOA)–(–VOA), (+VOB)–(–VOB)	–0.3	0	+0.3	V
位相差		83	90	97	°

注意

この値は電氣的仕様であり、分割精度 (内挿精度) を保証する値ではありません。

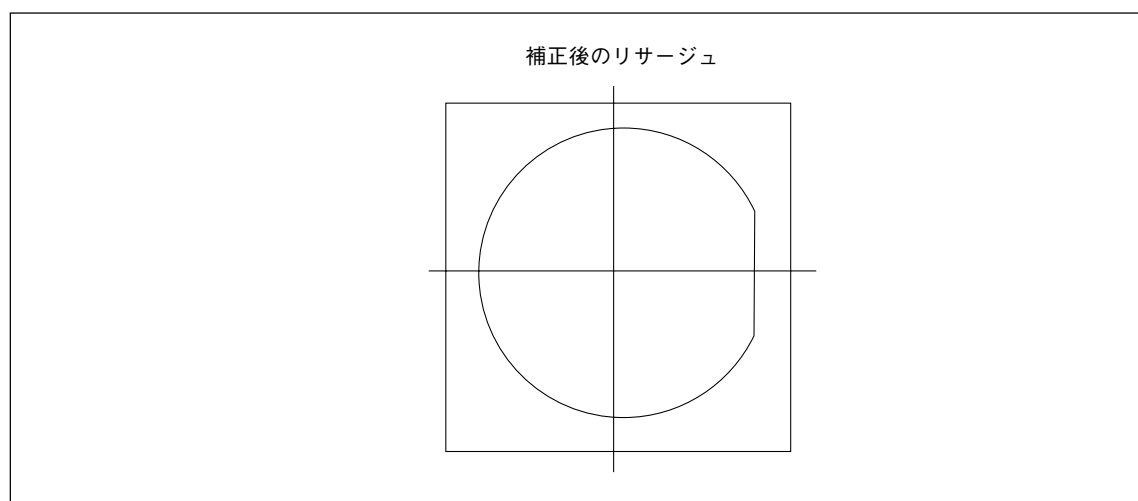
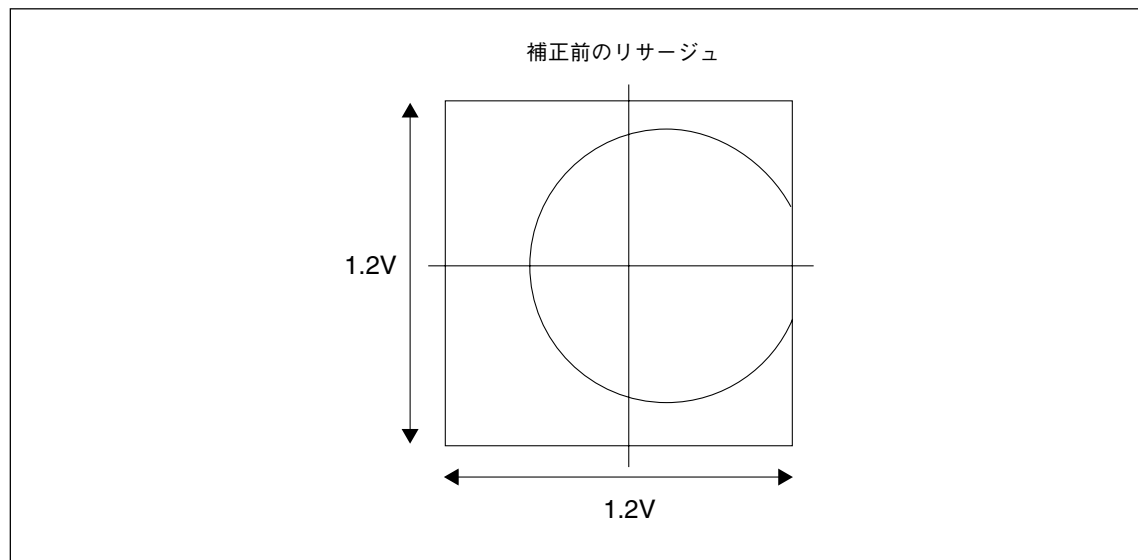
入力信号振幅値とオフセット電圧の絶対値を加えて、1.2 Vを超えないように設定してください。

SIN・COS信号をX-Y平面 (リサージュ) に描いた場合の補正例



(ゲインバランス・DCオフセット・位相全てがズれている場合)

MJ830/MJ831の補正では、ADCのダイナミックレンジが1.2 Vのため、入力信号振幅値とオフセット電圧の絶対値を加算した値が1.2 Vを超えた場合、使用することはできません。超えた場合、超えた分クリップした状態で補正処理されます。補正後もクリップした状態になり、分割精度 (内挿精度) 向上は望めません。



注意

補正後のリサージュを観察することはできません。

分割精度 (内挿精度) をより良くお使いいただくために、下記でのご使用を推奨します。

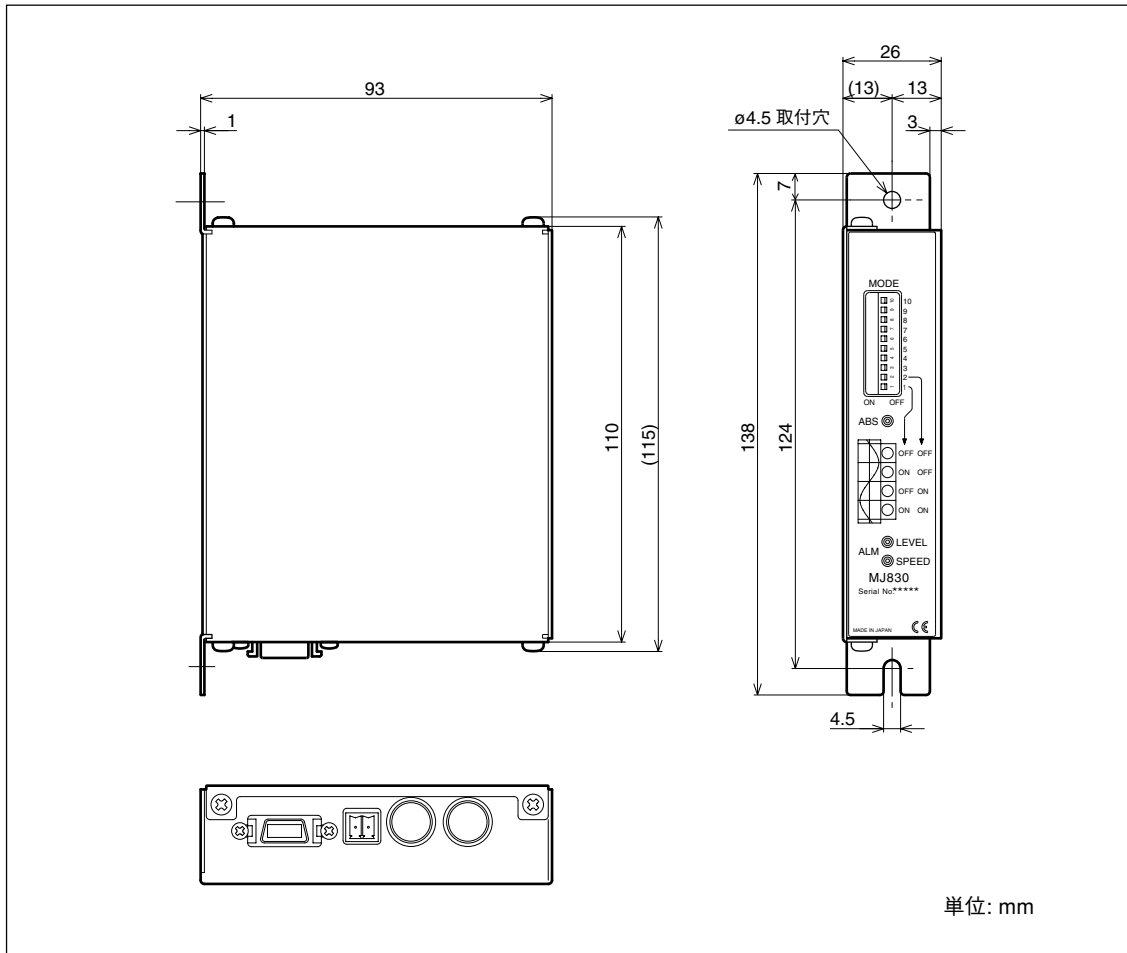
エンコーダ信号振幅値	0.9~1.1 V _{p-p}
オフセット電圧	-70~+70 mV
位相	88~92°

高調波ひずみについては、そのほとんどがエンコーダに使用される検出方式およびセンサに起因するため、MJ830/MJ831の自動補正機能で補正することはできません。

注意

アナログ原点ゲート入力信号に対する自動補正機能はありません。

7. 外形寸法図



Safety Precautions

Magnescale Co., Ltd. products are designed in full consideration of safety. However, improper handling during operation or installation is dangerous and may lead to fire, electric shock or other accidents resulting in serious injury or death. In addition, these actions may also worsen machine performance.

Therefore, be sure to observe the following safety precautions in order to prevent these types of accidents, and read these “Safety Precautions” before operating, installing, maintaining, inspecting, repairing or otherwise working on this unit.

Warning indication meanings

The following indications are used throughout this manual, and their contents should be understood before reading the text.



Warning

Failure to observe these precautions may lead to fire, electric shock or other accidents resulting in serious injury or death.



Caution

Failure to observe these precautions may lead to electric shock or other accidents resulting in injury or damage to surrounding objects.

Symbols requiring attention



CAUTION



ELECTRICAL
SHOCK



FINGER JAM

Symbols prohibiting actions



DO NOT
DISASSEMBLE

Symbols specifying actions



UNPLUGGING



Warning

Failing to follow the precaution items given below may lead to severe injury or death.



- Do not use this unit with voltages other than the specified supply voltage as this may result in fire or electric shock.



- Do not perform installation work with wet hands as this may result in electric shock.



- Do not disassemble or modify the unit as this may result in injury or damage the internal circuits.



Caution

Failing to follow the precaution items given below may lead to injury or damage to surrounding objects.



- Be sure to check the machine and device conditions to ensure work safety before working on the machine.



- Be sure to cut off the power supply and other sources of drive power before working on the machine. Failure to do so may result in fire or accidents.



- When turning on the power supply or other sources of drive power to operate the machine, take care not to get your fingers caught in the peripheral machines and devices.

Contents

1. Notes to Users	1
1-1. General precautions	1
1-2. Precautions	1
1-3. Installation	1
2. Introduction	2
3. Operation	3
3-1. Names of each part	3
3-2. Switches	5
3-2-1. MODE switches	5
3-2-2. OPTION switches	6
3-3. Setting the number of divisions and count direction	8
3-3-1. Setting the number of divisions	8
3-3-2. Selecting the count direction	9
3-4. Using reference points	10
3-4-1. Detecting reference points and position data	10
3-4-2. Principles of reference point output	12
3-4-3. Reference point detection direction	13
3-4-4. Setting the polarity of the reference point gate input signal	14
3-4-5. Adjusting the reference point	15
3-5. Maximum response speed	16
3-6. Alarms and warnings	17
3-7. Setting the hysteresis	18
3-8. Setting the transmission method	18
3-9. Setting the automatic correction function	19
3-10. Power supply	20
3-11. Mounting the interpolator	21
4. Input and Output Connectors	23
4-1. Encoder signal input connector	23
4-2. External contact-type reference point gate input connector	24
4-3. I/F connector	25
4-4. Power supply connector	26
4-5. Input and output cable specifications	27
4-6. Assembling the input connector	29
5. Specifications	33
5-1. General specifications	33
5-2. Analog and encoder input signal specifications	35
5-3. External contact-type reference point gate input signal specifications	37
5-4. Serial I/F Signal Specifications	37
6. Automatic Correction Function	38
7. Dimensions	41

1. Notes to Users

Thank you for purchasing this Magnescale Co., Ltd. product. This instruction manual gives the proper method of operation and detailed descriptions of functions of the MJ830 and MJ831.

This interpolator supports MR-J2 Super Series (custom) controllers from Mitsubishi Electric Corp. For details on the controllers supported by this interpolator, please contact Mitsubishi Electric Corp.

1-1. General precautions

When using Magnescale Co., Ltd. products, observe the following general precautions along with those given specifically in this manual to ensure proper use of the products.

- Before and during operations, be sure to check that our products function properly.
- Provide adequate safety measures to prevent damage in case our products should develop a malfunction.
- Use for specifications or purposes not indicated here and modification of our products will void any warranty of the functions and performance as specified for our products.
- Depending upon the operating environmental conditions, the performance as noted in this manual may not be attained when using our products in combination with other equipment. Make a thorough study of the compatibility in advance.

1-2. Precautions

When installing the MJ830 and MJ831, observe the following precautions to prevent noise interference from other equipment.

- Use noise-preventive mechanisms for the relays, solenoids and motors connected to the MJ830 and MJ831.
- Take preventive steps when noise from other equipment may disturb the power supply line to the units.
- Shield the I/F cable correctly according to the instruction manual.
Be sure to ground the MJ830 and MJ831 with an earth wire or by mounting it on the machine with screws.

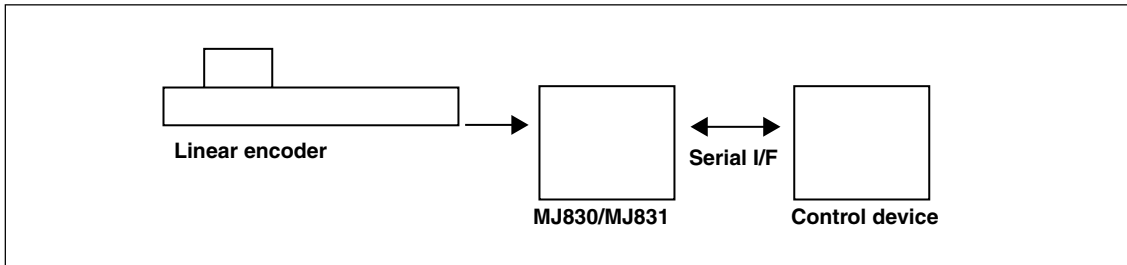
1-3. Installation

- Use the MJ830 and MJ831 in the temperature range of 0 to 55°C/32 to 131°F. Do not expose it to sunlight or sources of heat. A well-ventilated place is preferable.
- Separately route the encoder signal input cable, external contact-type reference point gate input cable, power supply cable and I/F cable from the power line.
- When installing the Interpolator in a place where it may be exposed to water splashes, protect it from water by providing a cover or other protection.

2. Introduction

This product is a 1-axis interpolator with serial I/F and modular design for use with industrial machines. The serial I/F supports MR-J2 Super Series (custom) controllers from Mitsubishi Electric Corp. Position data is output using a serial signal by dividing the signal of an analog output linear encoder by 40 to 4000.

System configuration



Features

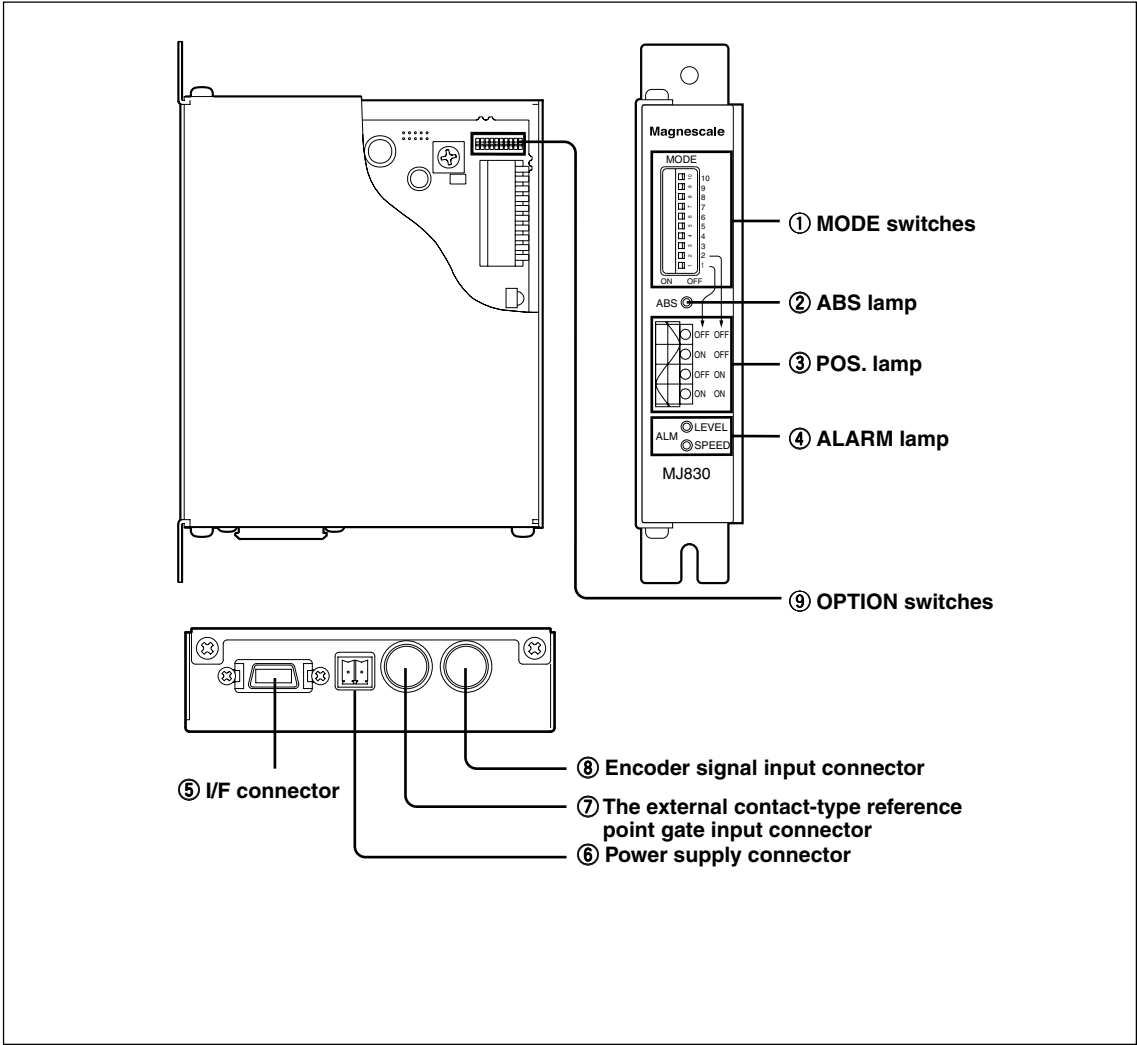
- Modular design of 1-axis interpolator allows easy configuration of multi-axis systems.
- Automatic correction function for high-accuracy interpolation.
- Operates on a single DC 5 V (MJ830) or DC 12 to 24 V (MJ831) power supply.
- A voltage-differential line driver receiver conforming to the EIA-422 standard (SN75C1167 or equivalent) is used for I/O signals.
- The maximum response frequency when an encoder signal is input is 140 kHz regardless of the number of divisions.
- Supports incremental encoders.
- The system uses a compact miniature DIN connector for connecting to the encoder so that it can easily pass through pipes.

Note

Although this product is a general-purpose interpolator, accuracy cannot be guaranteed when it is connected to encoders by other manufacturers.

3. Operation

3-1. Names of each part



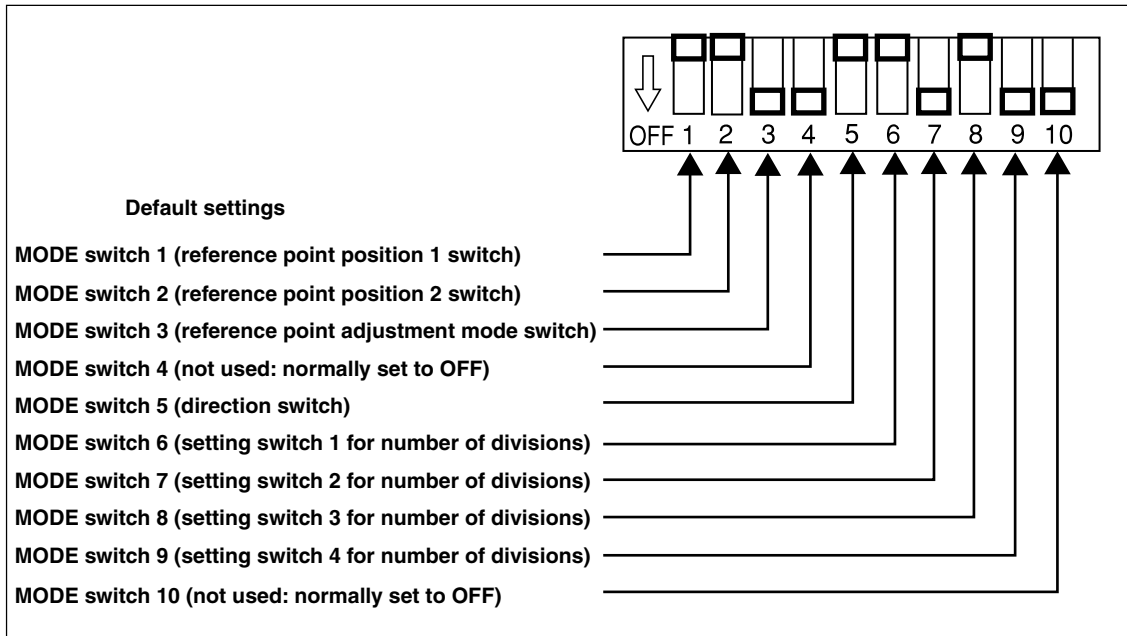
- ① **MODE switches**
Used to set the reference point, direction of position data, and number of divisions.
- ② **ABS lamp**
Lights when the reference point input signal is active.
- ③ **POS. lamp**
Used while setting the reference point.
- ④ **ALARM lamp**
Lights when an alarm is generated.
LEVEL is a level warning for the encoder signal, while SPEED is an excess response speed alarm.
- ⑤ **I/F connector (receptacle)**
This connector is used for signal I/O.
- ⑥ **Power supply connector (socket)**
This connector is used for power input.
- ⑦ **The external contact-type reference point gate input connector (receptacle)**
This connector is used for input of external contact-type reference point gate signals.
- ⑧ **Encoder signal input connector (receptacle)**
This connector is used for encoder signal input.
- ⑨ **OPTION switches**
Used to set the alarm, automatic correction function, and other supplemental functions.

3-2. Switches

The MJ830 and MJ831 are provided with two types of switches — MODE switches and OPTION switches. The MODE switches can be operated from the side of the main unit, and the OPTION switches are located inside the main unit. These switches can be used to set the various functions of the MJ830 and MJ831.

3-2-1. MODE switches

The MODE switches are used to set the reference point, number of divisions (number of interpolations), and other basic functions.



MODE switches 1 and 2 (reference point position 1 and 2 switches)

These switches are used to set the phase relationship for the reference point gate signals and encoder signals that are input.

The phase relationship is set by these two switches.

For more information, see the section “3-4. Using reference points”, “3-4-5. Adjusting the reference point.”

MODE switch 3 (reference point adjustment mode switch)

This switch is used to switch between interpolation mode and reference point adjustment mode.

Normally, this switch is set to OFF.

For more information, see the section “3-4. Using reference points”, “3-4-5. Adjusting the reference point.”

MODE switch 4 (not used: normally set to OFF)

This switch is used at the OFF setting.

MODE switch 5 (direction switch)

This switch is used to switch the count direction of position data for the encoder input signal.

For more information, see the section “3-3-2. Selecting the count direction.”

MODE switches 6, 7, 8 and 9 (setting switches 1, 2, 3 and 4 for number of divisions)

These switches are used to set the number of divisions.

With these switches, the number of divisions can be set to one of sixteen settings.

For more information, see the section “3-3-1. Setting the number of divisions.”

MODE switch 10 (not used: normally set to OFF)

This switch is used at the OFF setting.

3-2-2. OPTION switches

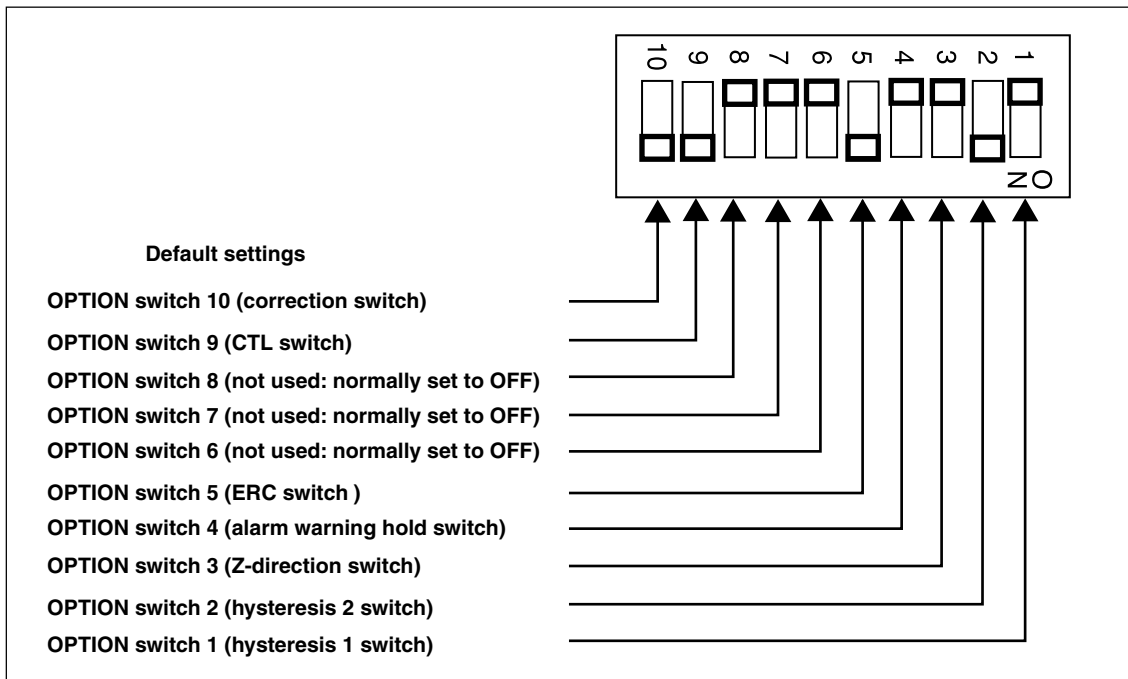
The OPTION switches are used to set detailed functions.

Note

The OPTION switches are located on the printed circuit board inside the main unit. Before changing the settings, be sure to turn off the power supply to the main unit.

Do not touch any parts other than the OPTION switches on the wiring board.

Also, be careful that dust and pieces of metal do not get inside the unit when making the settings.



OPTION switches 1 and 2 (hysteresis 1 and 2 switches)

These switches are used to set the hysteresis.

The hysteresis level can be set to one of four settings.

For more information, see the section “3-7. Setting the hysteresis.”

OPTION switch 3 (Z-direction switch)

This switch is used to change the active direction of the reference point gate.

For more information, see the section “3-4-4. Setting the polarity of the reference point gate input signal.”

OPTION switch 4 (alarm warning hold switch)

This switch is used to set the method for canceling alarms and warnings.

For more information, see the section “3-6. Alarms and warnings.”

OPTION switch 5 (ERC switch)

This switch is used to set the method for clearing the positional data when passing through the reference point.

For more information, see the section “3-4-1. Detecting reference points and position data.”

OPTION switches 6, 7 and 8 (not used: normally set to OFF)

This switch is used at the OFF setting.

OPTION switch 9 (CTL switch)

This switch is used to set half duplex or full duplex for the transmission method.

For more information, see the section “3-8. Setting the transmission method.”

OPTION switch 10 (correction switch)

This switch selects the automatic correction function.

For more information, see the section “3-9. Setting the automatic correction function”

3-3. Setting the number of divisions and count direction

3-3-1. Setting the number of divisions

The number of divisions (number of interpolations) is the number by which a single wavelength of the input signal is divided.

There are sixteen settings available with the MJ830 and MJ831 for the number of divisions. The unit is shipped from the factory set to 200 divisions.

To change the number of divisions (number of interpolations), set MODE switches 6 through 9 as given in the table.

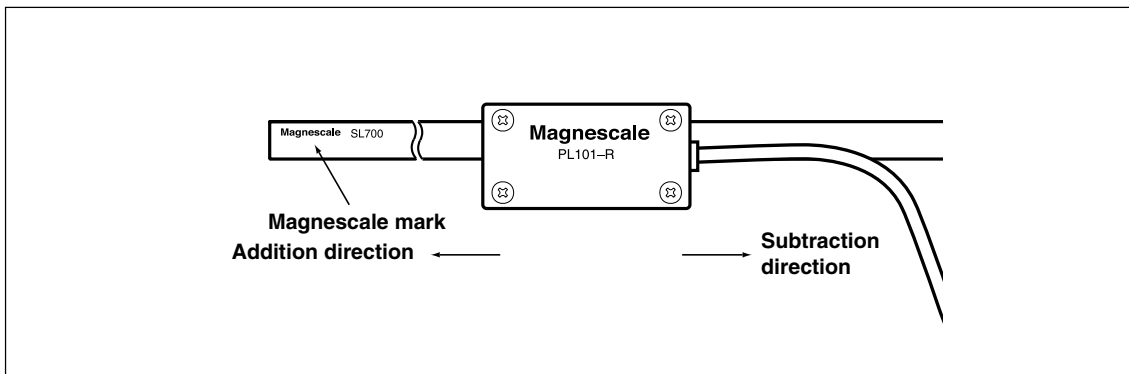
MODE switch 9	MODE switch 8	MODE switch 7	MODE switch 6	Number of divisions (number of interpolations)	Resolution (in μm) of the LSB (low order bit of position data) when using SH12	Resolution (in μm) of the LSB (low order bit of position data) when using PL101 and SL700
ON	ON	ON	ON	4000	0.005	0.2
ON	ON	ON	OFF	3200		
ON	ON	OFF	ON	2000	0.01	
ON	ON	OFF	OFF	1600		0.5
ON	OFF	ON	ON	1000	0.02	
ON	OFF	ON	OFF	800		1.0
ON	OFF	OFF	ON	500		
ON	OFF	OFF	OFF	480		
OFF	ON	ON	ON	400	0.05	2.0
OFF	ON	ON	OFF	240		
OFF	ON	OFF	ON	200	0.1	
OFF	ON	OFF	OFF	160		5.0
OFF	OFF	ON	ON	120		
OFF	OFF	ON	OFF	100	0.2	
OFF	OFF	OFF	ON	80		10.0
OFF	OFF	OFF	OFF	40	0.5	20.0

3-3-2. Selecting the count direction

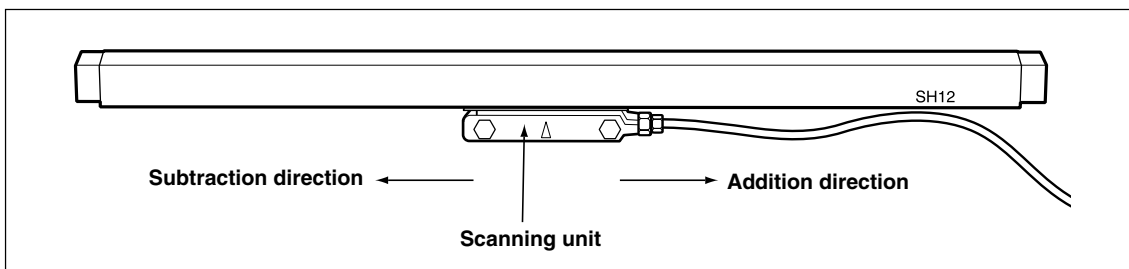
MODE switch 5 (direction switch) can be used to select the count direction for position data versus the direction of motion of the encoder.

When this switch is ON and the SIN and COS signals of the encoder signal are input to SIN and COS of the interpolator, the addition direction (direction in which data goes from 0 to FFFFFFFF (H)) is used. When this switch is OFF, the subtraction direction (direction in which data goes from FFFFFFFF (H) to 0) is used. The factory default is ON.

- When using a Magnescale Co., Ltd. linear encoder
 - If a PL101 and SL700 are attached as shown below and MODE switch 5 is ON, the subtraction direction results when the PL101 moves to the right and the addition direction results when it moves to the left.



- If an SH12 is attached as shown below and MODE switch 5 is ON, the subtraction direction results when the SH12 scanning unit moves to the left and the addition direction results when it moves to the right.



3-4. Using reference points

The reference points already stored for the encoder are input to the MJ830 and MJ831 as an analog reference point gate signal from the encoder signal input connector.

In addition, the contact signal for sensors or switches that may be externally attached are input as an external contact-type reference point gate signal from the external contact-type reference point gate signal input connector.

The input specification of the reference point signal is “5-2. Analog and encoder input signal specifications”, “5-3. External contact-type reference point gate input signal specifications”.

3-4-1. Detecting reference points and position data

The MJ830/MJ831 support incremental encoders.

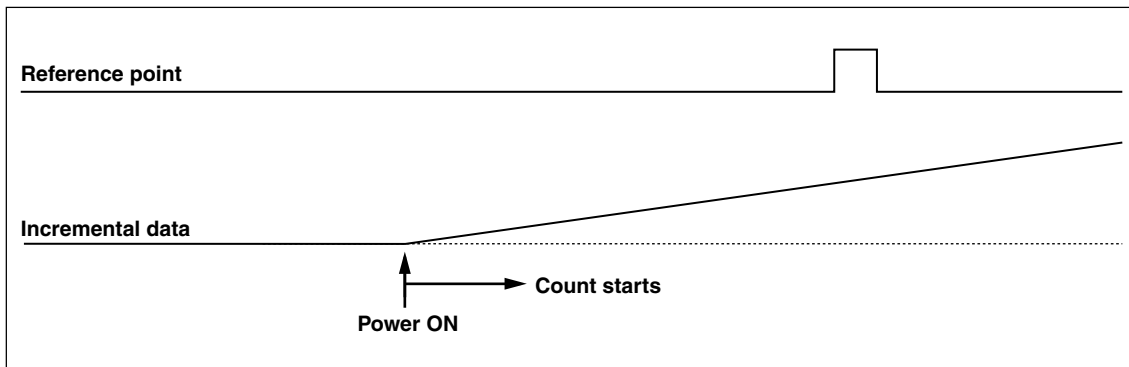
Incremental data after power was turned on and a cycle count from the position that the reference point was first detected are output for the position data.

- Incremental Data

Position data after power is turned on is of the form “0...0000” regardless of the position of the encoder.

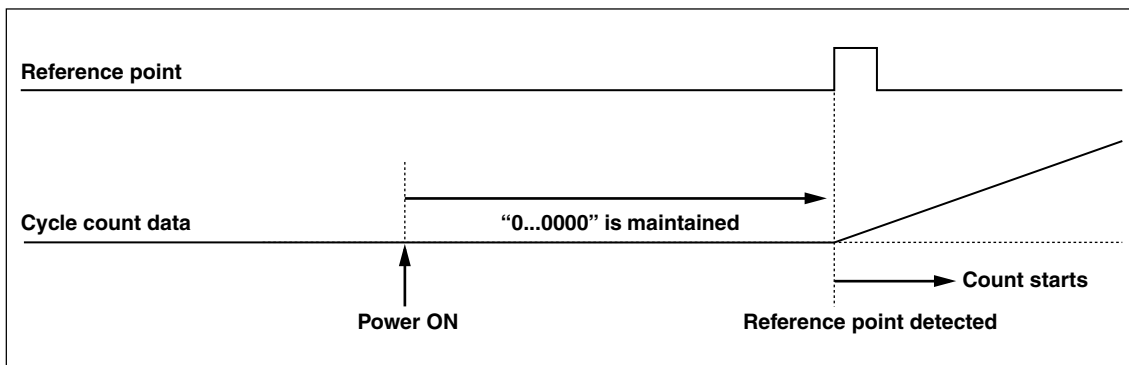
An estimation from the time power was turned on, is output as incremental data.

Incremental position data is not cleaned even when the reference point is passed through.



- Cycle Count Data

After power is turned on, “0...0000” is maintained until the reference point position is first detected, and then an estimation from the position the reference point position is first detected is output as cycle count data.



The method by which position data is cleared can be selected by setting OPTION switch 5 (ERC switch) for cycle count data.

The factory default setting for this switch is ON.

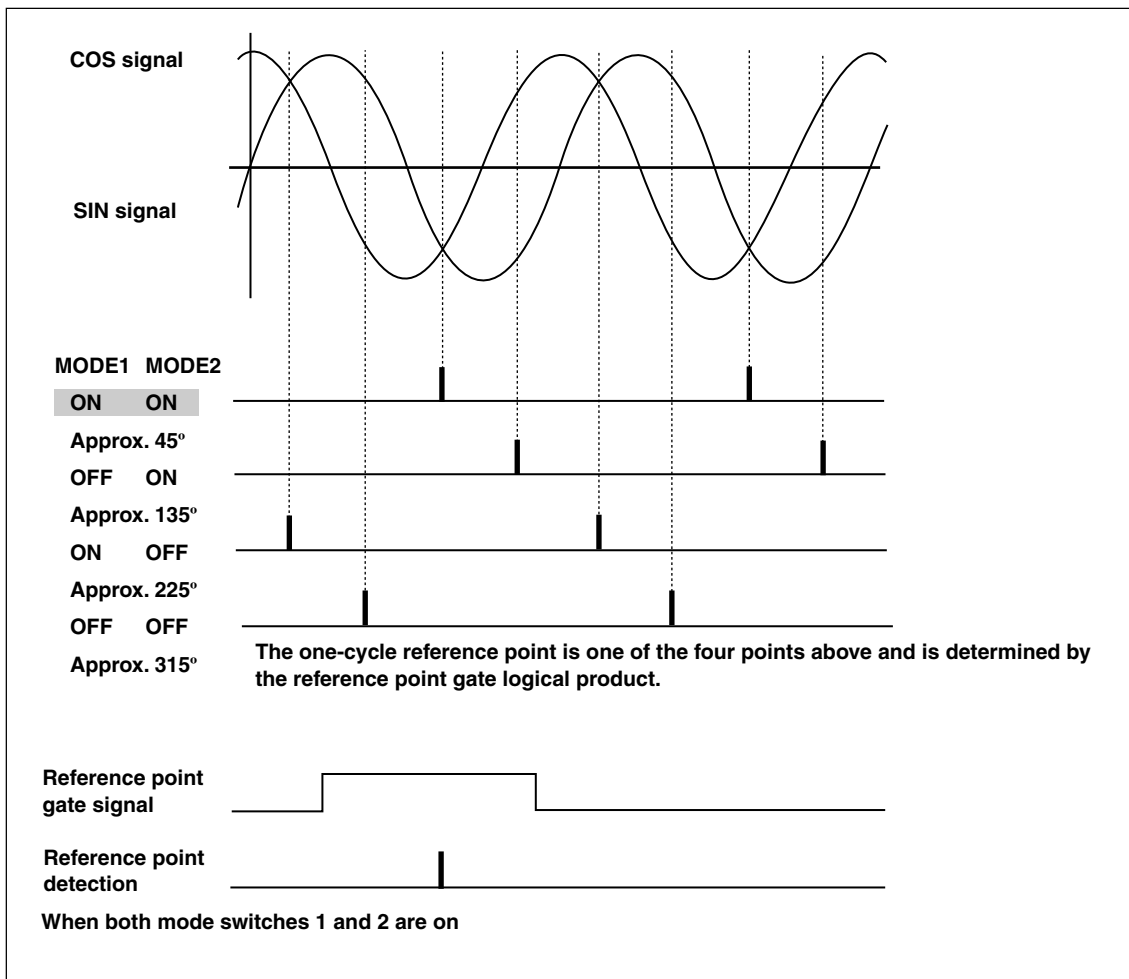
OPTION switch 5 (ERC switch)	
ON	After power is turned on, cycle count data is cleared only the first time the reference point is passed through.
OFF	After power is turned on, cycle count data is cleared every time the reference point is passed through.

3-4-2. Principles of reference point output

The MJ830 and MJ831 detect the one-cycle reference points of the SIN and COS signals input from the encoder. Synchronized with position data, these one-cycle reference points are located at the 45°, 135°, 225°, or 315° position as viewed from the encoder's SIN signal according to the setting of MODE switches 1 and 2 (reference point position switches 1 and 2).

The active status of the analog reference point gate signal or external contact-type reference point gate signal and the logical product of the one-cycle reference point is output as the reference point.

The active direction of the reference point gate can be switched using OPTION switch 3 (Z-direction switch). For more information, see the section "3-4-4. Setting the polarity of the reference point gate input signal."



When using the SH12, PL101 and SL700, be sure to set MODE switches 1 and 2 (reference point position 1 and 2 switches) as follows.

MODE switch 1 reference point position 1	MODE switch 2 reference point position 2
ON	OFF

When using the SH12, PL101 and SL700

Note

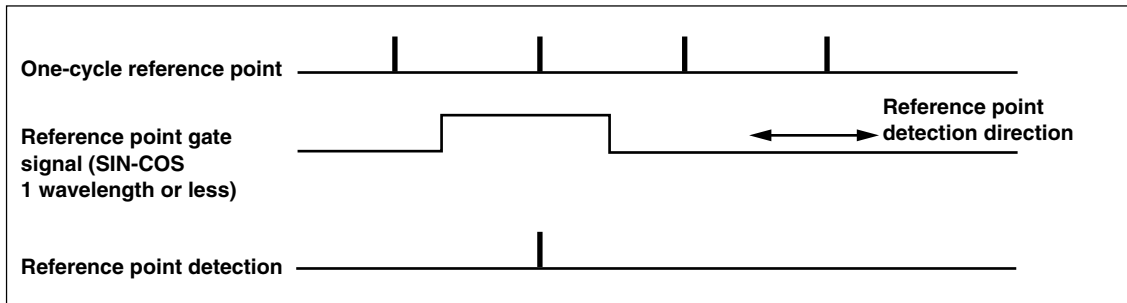
The analog reference point gate signal and external contact-type reference point gate signal are determined by the positive logic OR operation or the negative logic AND operation.

3-4-3. Reference point detection direction

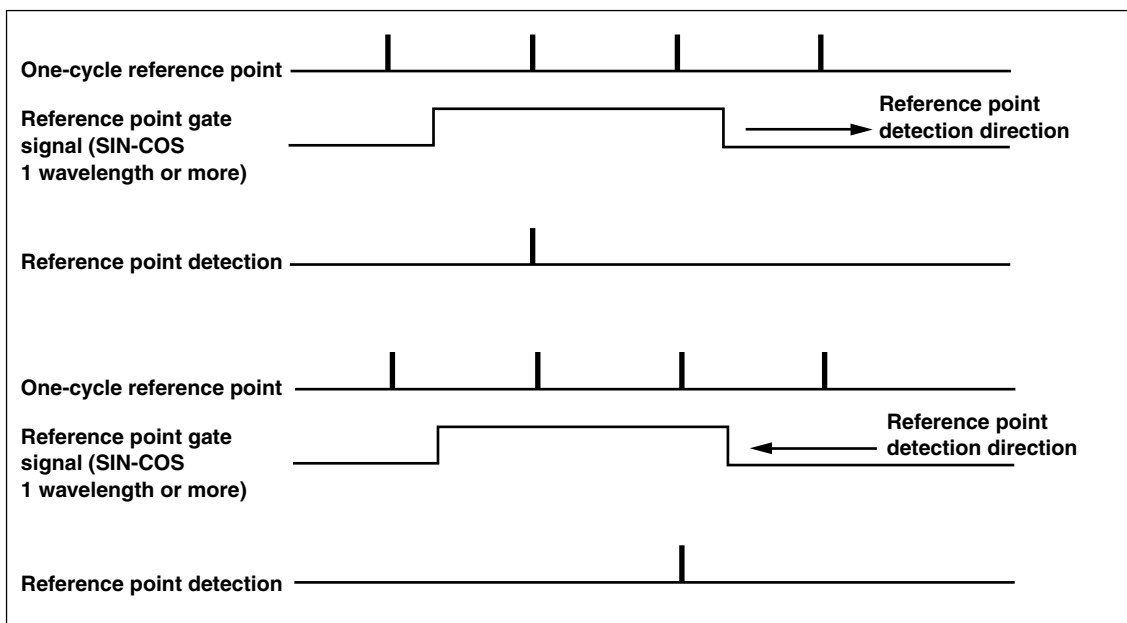
The reference point of the MJ830 and MJ831 is detected in both directions.

The reference point gate signal goes active and the position detected for the first one-cycle reference point is detected as the reference point.

If the width of the analog reference point gate signal or external contact-type reference point gate signal is less than the width of one-cycle of the SIN and COS signals input from the encoder, the same position is detected as the reference point regardless of whether the reference point was read coming from the left or the right.



If the width of the analog reference point gate signal or external contact-type reference point gate signal are more than the width of one-cycle of the SIN and COS signals input from the encoder, the reference point detection signal may shift by more than one wavelength of the SIN and COS signals depending on the direction from which the reference point is to be read.



Perform reference point detection at the same position and direction whenever the reference point gate signal is more than one wavelength of the SIN and COS signals, or whenever there are multiple reference points on the encoder.

3-4-4. Setting the polarity of the reference point gate input signal

The active direction of the reference point gate can be changed by OPTION switch 3 (Z-direction switch).

The factory default is OFF.

The ABS lamp turns on when the reference point gate signal becomes active.

Option switch 3 (Z-direction switch)	External contact-type reference point gate input	Analog reference point gate input
OFF	Active at ON	Active at positive
ON	Active at OFF	Active at negative

The external contact-type reference point gate input and analog reference point gate input have a positive OR relationship when OPTION switch 3 (Z-direction switch) is OFF and have a negative AND relationship when the switch is ON.

Option switch 3 (Z-direction switch)	External contact-type reference point gate input	Analog reference point gate input	
OFF			Positive logic OR
ON			Negative logic AND

3-4-5. Adjusting the reference point

In the case of the MJ830 and MJ831, in order for the interpolator to detect the reference point in synchronization with the position data, it is necessary to set the positional relationship between the encoder and the reference point gate or the sensor or the switch installed at the selected position. This adjustment and setting is made so that the reference point can always be detected at the same SIN-COS signal reference point even when the position of the reference gate signal is slightly displaced due to the temperature and electrical characteristics.

When the positional relationship between the encoder SIN-COS signal and reference point gate is already known:

Set MODE switches 1 and 2 (reference point positions 1 and 2 switches) while referring to “3-4-2. Principles of reference point output.”

When the positional relationship between the encoder SIN-COS signal and reference point gate is not already known:

When the reference point position has been changed after installing an encoder or reference point sensor, be sure to always use the procedure below to make adjustments and settings.

1. Move the encoder in the direction opposite from the reference point reading direction, and then move the encoder past the reference point. Check that the ABS lamp is off at this time.
2. Set MODE switch 3 (reference point adjustment mode switch) to ON. The system changes to reference point setting mode, and all POS. lamps turn off.
3. Move the encoder past the reference point. One of the POS. lamps turns on.
4. Set MODE switches 1 and 2 (reference point positions 1 and 2 switches) according to the POS. lamp that is lit. (See table 1.)
5. Set MODE switch 3 (reference point adjustment mode switch) to OFF.

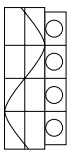
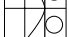
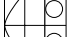
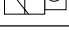
POS. lamp	Mode setting	
	1	2
	OFF	OFF
	ON	OFF
	OFF	ON
	ON	ON

Table 1

- To increase the accuracy in reproducing reference point detection, be sure that the encoder passes through the reference point at the same speed when the reference point was originally set and when detecting the reference point at the beginning of work.
- It is not necessary to adjust the reference point when using the SH12, PL101 and SL700.
Be sure to set MODE switches 1 and 2 (reference point position 1 and 2 switches) as follows.

MODE switch 1 reference point position 1	MODE switch 2 reference point position 2	
ON	OFF	When using the SH12, PL101 and SL700

3-5. Maximum response speed

The maximum response frequency of the MJ830 and MJ831 is 140 kHz regardless of the number of divisions. The SPEED alarm is output if the encoder signal exceeds the maximum response frequency. For information on alarms, see “3-6. Alarms and warnings.”

Reference

Maximum response speed of linear encoder (mm/s)

= Maximum response frequency of interpolator × Encoder signal wavelength one-cycle length (mm)

Notes

- The maximum response frequency is the value when a SIN-COS signal is input within the specified range. If fluctuations occur in the input signal level or offset, the maximum response frequency may drop.
- The maximum response speed of the encoder connected to the MJ830 and MJ831 may be lower than the maximum response frequency of the MJ830 and MJ831. In this case, the maximum response speed of the encoder will be the combined maximum response speed of the MJ830 and MJ831.

3-6. Alarms and warnings

The MJ830 and MJ831 can output a SPEED alarm signal and a LEVEL warning signal.

The SPEED alarm is output in the following cases.

- When the SIN and COS signal from the encoder exceed the maximum response frequency.
- When there is a malfunction due to noise or other cause.

If the SPEED alarm is detected, the SPEED alarm lamp lights and the alarm signal is output.

The OPTION switch 4 (alarm warning hold switch) setting, used to select the method of canceling alarms, can be used to:

- ① Select that the alarm signal be canceled when the alarm cancellation signal is received from the controller or when the power is turned off and on again, or
- ② Select that it be canceled only when power is turned off and on again.

The ALARM lamp goes out when the cause of the alarm is corrected and the speed alarm signal is canceled.

The LEVEL warning is output in the following case.

- When the SIN and COS signal level from the encoder is lower than 0.6 to 0.5 Vp-p.

If the LEVEL warning is detected, the LEVEL alarm lamp lights and the alarm signal is output.

The OPTION switch 4 (alarm warning hold switch) setting, used to select the method of canceling warnings, can be used to:

- ① Select that the warning signal be canceled when the SIN and COS signal level returns to normal, or
- ② Select that it be canceled only when power is turned off and on again.

The ALARM lamp goes out when the cause of the warning is corrected and the warning signal is canceled.

The factory default setting for OPTION switch 4 (alarm warning hold switch) is OFF.

Option Switch 4 (alarm warning hold switch)	Alarm output	Warning output
ON	The alarm signal is canceled only when power is turned off and on again	Warning signal is canceled only when power is turned off and on again
OFF	The alarm signal is canceled when the alarm cancellation signal is received or when power is turned off and on again	The alarm signal is canceled when the SIN and COS signal level returns to normal or when power is turned off and on again

3-7. Setting the hysteresis

The hysteresis can be set using OPTION switches 1 and 2 (hysteresis switches 1 and 2). It may be possible to gain some improvement by raising the hysteresis value when the number of divisions is large with respect to the input signal accuracy or, when there is a lot of external noise, or when fluctuations in position data occur due to noise or other adverse conditions.

The default setting is one-cycle/4096.

OPTION switch 1 (hysteresis 1)	OPTION switch 2 (hysteresis 2)	Hysteresis amount
ON	ON	One-cycle/8192
OFF	ON	One-cycle/4096
ON	OFF	One-cycle/2048
OFF	OFF	One-cycle/1024

Note

One-cycle is one wavelength of the encoder input signal.

The return error increases as the hysteresis amount gets larger.

3-8. Setting the transmission method

The transmission method can be switched by changing the setting for OPTION switch 9 (CTL switch).

Make the setting so that it matches the transmission method of the connected controller.

The default setting is half duplex.

OPTION switch 9 (CTL switch)	Transmission method
ON	Half duplex
OFF	Full duplex

Note

The I/F cable connections are different for half duplex and full duplex.

3-9. Setting the automatic correction function

The MJ830 and MJ831 are provided with a function for automatically correcting the amount of DC offset, amplitude level, and phase difference of the SIN-COS signal.

Correction is performed each time the encoder SIN signal or COS signal completes one cycle based on the deviation versus the previous cycle. It is possible to effectively use this automatic correction function to reduce the deterioration of the division accuracy (interpolation accuracy) that may occur due to variation over time and sliding adjustments.

The automatic correction function is turned off by default.

OPTION switch 10 (correction switch)	Correction
ON	Automatic correction disabled
OFF	Automatic correction enabled

Notes when using the automatic correction function

- The automatic correction used in the MJ830 and MJ831 calculates the amount of correction each time that an encoder SIN signal or COS signal completes a cycle. This amount of correction is automatically backed up whenever the power supply to the main unit is cut off. When the power to the unit is turned on the next time, the appropriate amount of correction is calculated and correction is performed.
In some cases, however, if the interpolator is connected for the first time or the encoder is moved significantly after the interpolator is turned off, the amount of correction may not match the SIN signal or COS signal of the current position after the power is turned on, resulting in poor division accuracy (interpolation accuracy). To remedy this, idle the unit so that the encoder SIN signal and COS signal travel about 10 to 20 cycles.
- When power is turned on, the backup data used for correction is not correct if all indicator lamps (LED) on the MJ830 and MJ831 are flashing. Turn the MJ830 and MJ831 off and on again and idle the unit so that the encoder SIN signal and COS signal travel about 10 to 20 cycles.
If all of the indicator lamps (LED) of the MJ830 and MJ831 still flash even after power is turned off and on again and the interpolator is allowed to idle the unit, be sure to contact a Magnescale Co., Ltd. sales.

For more information about the automatic correction function, see the section “6. Correction Function”.

Note

Depending on the status of the input signal, the return accuracy may deteriorate when using the automatic correction function. If poorer return accuracy is obtained, the automatic correction function should be disabled.

3-10. Power supply

Power should be supplied to the I/F connector and power supply connector shown in Fig. 3-1 according to the specifications below.

	MJ830	MJ831
Supply voltage	DC 5 V (DC 4.5 to 5.5 V)	DC 12 to 24 V (DC 11 to 32 V)
Power consumption	3 W	3 W
In-rush current	4 A or less (with 5 V input) (10 ms)	3 A or less (with 12 V input) (10 ms)

The unit generates no output for approximately 1 second after the power is turned on. In some cases, when the power is turned off, the unit may output a signal as a result of the encoder stop status or the power supply characteristics. This signal can cause a malfunction in the receiver. To prevent this from happening, be sure that the following procedures are used to turn the power on and off.

Turning on the power

- 1) Turn on the power for the MJ830 or MJ831.
- 2) Turn on the power of the controller.

Turning off the power

- 1) Turn off the power for the controller.
- 2) Turn off the power for the MJ830 or MJ831.

Notes

- Be sure that a power supply with sufficient power capacity is used.
- As a part of the self-check function, all lamps of the MJ830 and MJ831 turn on for approximately 0.4 seconds after the power is turned on.
- +5 V is supplied to the encoder that is connected to the encoder signal input connector.
- +5 V power supply or external power supply can be selected for powering the sensors and/or the switches connected to the external contact-type reference point gate input connector. Refer to “5-3. External contact-type reference point gate input signal specifications.”
- The power supplied for the encoder signal and the power supplied for the external contact-type reference point gate can both be supplied at up to 5 V/200 mA (Max.).

3-11. Mounting the interpolator

Mount the interpolator using the mounting holes at the top and bottom of the mainframe and the supplied mounting screws (M4 × 10).

Refer to “7. Dimensions” for the mounting hole dimensions.

To connect the encoder signal input connector, the external contact-type reference point gate input connector, and I/F connector to the interpolator, insert the connectors into the locations shown in Fig. 3-1 until they click into place.

After mounting the interpolator, be careful not to apply unnecessary force to any of these connectors. This could cause disconnection or failure of the connectors.

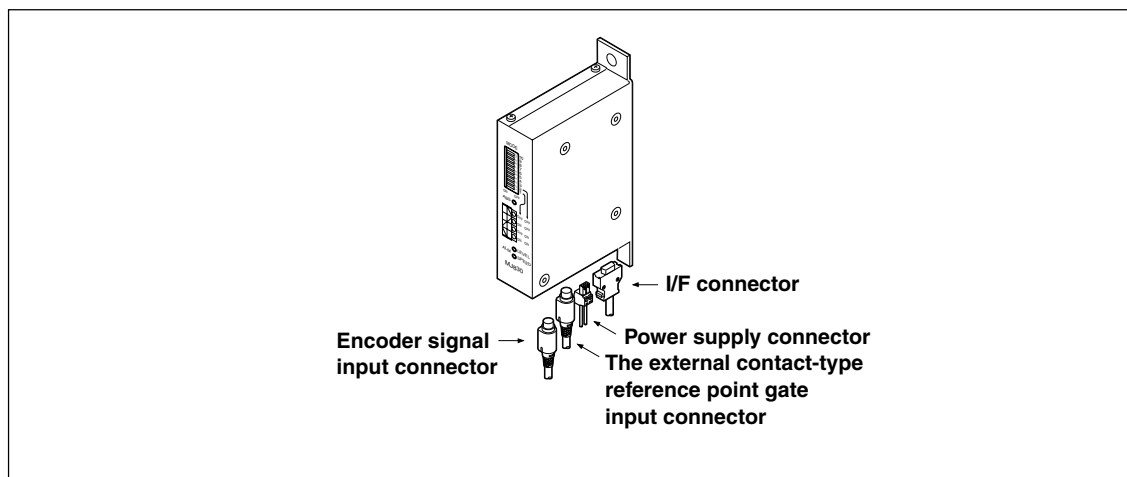


Fig. 3-1

Notes

- Insert the connectors correctly at the designated locations (refer to Fig. 3-1). The connectors could be damaged if they are inserted in the wrong locations.
- Always cover the connector socket of the external contact-type reference point gate input connector with the supplied connector cap when the reference point connector is not in use.
- The power supply connector does not have a lock mechanism. Plug it in securely as far as it will go and secure the power supply cable by clamping to other cables using the supplied band.
- Always ground the main unit along with the hardware unit by using a ground wire or securing with a screw.

Supplied ferrite core

To prevent malfunctions caused by noise from other equipment, attach the supplied ferrite core to the encoder signal input cable.

Firmly secure the ferrite core to the position nearest to the interpolator.

When using an extension cable, be sure to attach the ferrite core to the extension cable end nearer the interpolator.

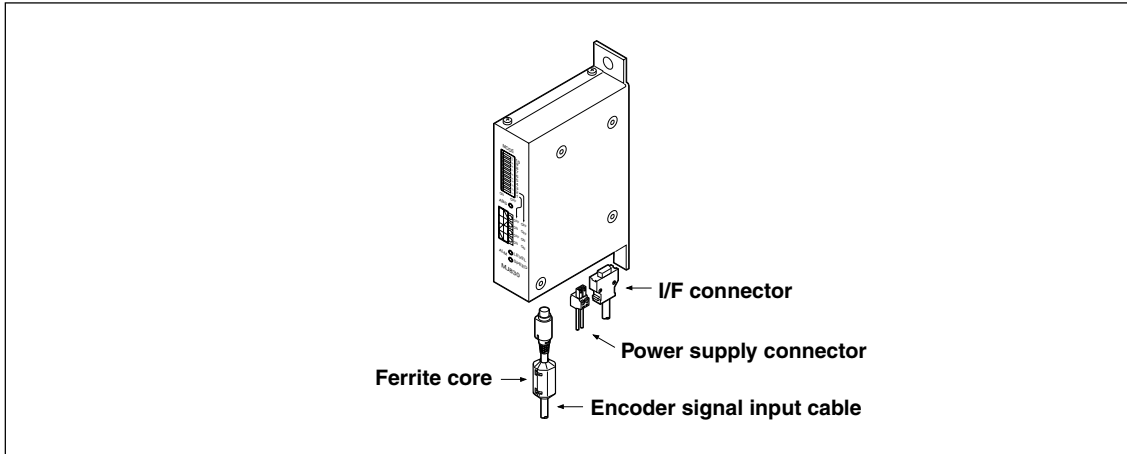


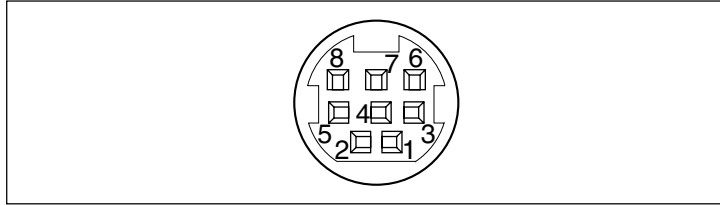
Fig. 3-2

4. Input and Output Connectors

4-1. Encoder signal input connector

Connector used: MINI DIN 8-pin receptacle
TCS6180-1010 (Hosiden) or equivalent product

Compatible plug: MINI DIN 8-pin plug
(sold separately) TCP6180-01-1120 (Hosiden)



Pin no.	Signal	Cable color (CE17)
1	V-OUT	Red
2	0 V	White
3	+SIN	Blue
4	-SIN	Yellow
5	+COS	Orange
6	-COS	Gray
7	-Z	Green
8	+Z	Violet

If the analog reference point gate input (+Z, -Z) is not used, connect +Z to 0 V and connect -Z to V-OUT after passing through a resistance of approx. 510 to 5.1 kΩ.

The cable colors conform to CE17 (accessory).

The housing and CE17 (accessory) shielded cables are connected in the casing.

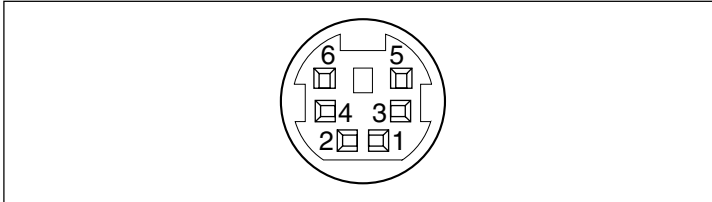
V-OUT can be supplied up to 5 V/200 mA (Max.) in combination with the supplied power for the external contact-type reference point gate.

For input signal specifications, see “5-2 . Analog and encoder input signal specifications”.

4-2. External contact-type reference point gate input connector

Connector used: MINI DIN 6-pin receptacle
TCS6160-1010 (Hosiden) or equivalent product

Compatible plug: MINI DIN 6-pin plug
(sold separately) TCP6160-01-1120 (Hosiden)



Pin no.	Signal	Cable color (CE18)
1	V-OUT	Red
2	ANODE	Brown
3		
4	0 V	Black
5		
6	CATHODE	White

A 600 Ω current limit resistance is connected in series on the CATHODE side.

Do not connect any resistances to this connector when using analog reference point gate input.

The cable colors conform to CE18 (accessory).

The housing and CE18 (accessory) shielded cables are connected in the casing.

Do not connect anything to the terminals that are not used.

V-OUT can be supplied up to 5 V/200 mA (Max.) in combination with the supplied power for the encoder signal.

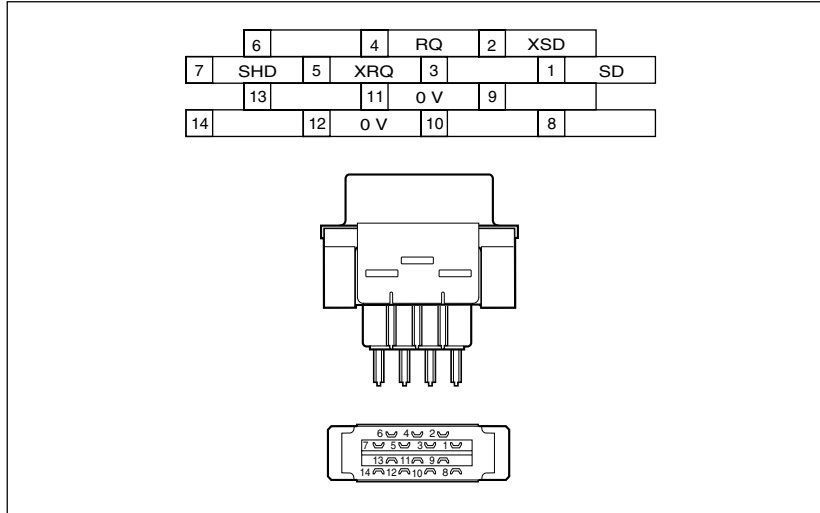
For details on input signal specifications, see “5-3. External contact-type reference point gate input signal specifications”.

4-3. I/F connector

Connector used: Receptacle: 10214-52A2JL (Sumitomo 3M Ltd.)

Compatible plug: Plug: 10114-3000VE (Sumitomo 3M Ltd.)

(sold separately) Plug case: 10314-52F0-008 (Sumitomo 3M Ltd.)



Pin no.	Signal
1	SD Serial data signal (output)
2	XSD Serial data signal (output)
3	
4	RQ Request signal (input) (I/O for half-duplex communications)
5	XRQ Request signal (input) (I/O for half-duplex communications)
6	
7	SHD (shield)
8	
9	
10	
11	0 V
12	0 V
13	
14	

Do not connect anything to the terminals that are not used.

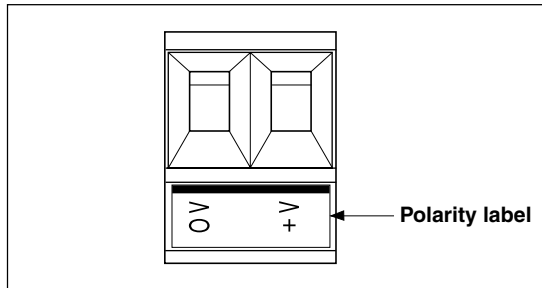
Use pins 4 and 5 if the communication method is of the half duplex.

Connect a shielded wire of the cable to pin 7.

4-4. Power supply connector

Connector used: Socket: MC 1.5/2-G-3.81 (PHOENIX CONTACT)

Compatible plug: Plug: MC 1.5/2-ST-3.81 (PHOENIX CONTACT)
(accessory)



Pin no.	Signal
1	+V
2	0V

Connect according to the polarity label affixed on the plug provided.

Note

MJ830 and MJ831 have different power supply voltages.

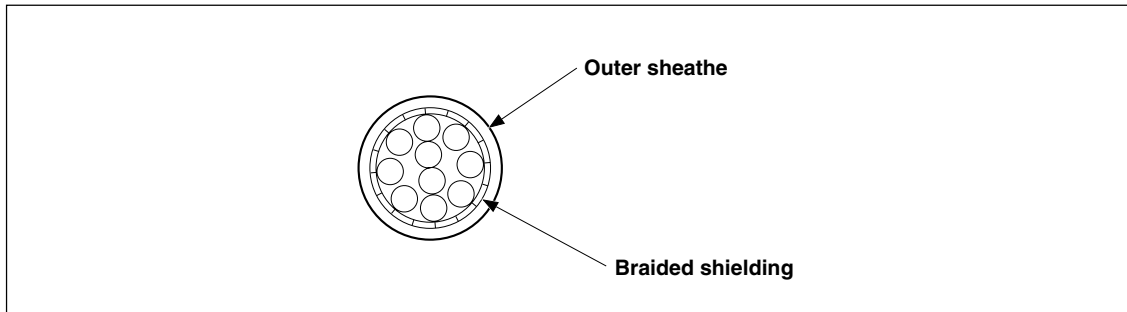
MJ830 : DC 5 V (DC 4.5 to 5.5 V)

MJ831 : DC 12 to 24 V (DC 11 to 32 V)

4-5. Input and output cable specifications

- Cables

Use a shielded cable as shown in the figure below to connect to the connectors.
 Connect the shielded wires of the cable to the case of each connector.
 Make the cable length as short as possible to prevent noise from entering.



- Encoder signal input cable

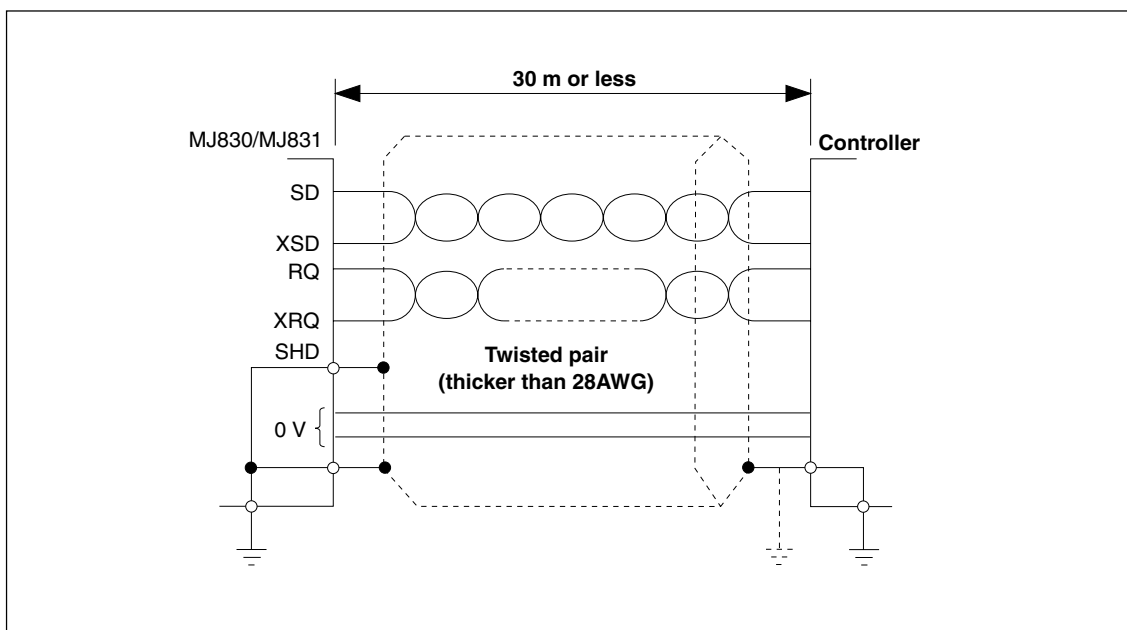
Use of a twisted pair is recommended for the encoder signal input cable.
 Use the cable with the pairs +SIN and -SIN, +COS and -COS, and +Z and -Z.

- External contact-type reference point gate input cable

The external contact-type reference point gate input cable does not need to be a twisted pair.
 When using external power supplies, set up the system so that electrical noise from the power supply does not affect the signal wires. Failing to do so could result in a malfunction.

- I/F cable

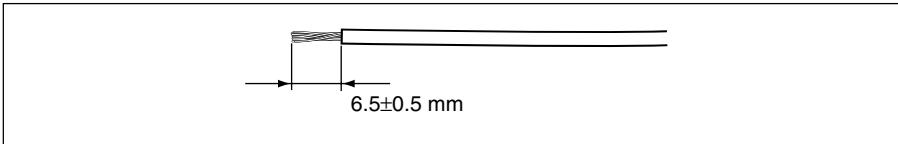
Use a twisted pair thicker than 28AWG (twisted wire cross-sectional area: 0.088 mm²) for the I/F cable.
 The input and output signals use voltage-differential line driver and receiver input and output.
 Connect the shielded wire to the plug case of the I/F connector. The shielded wire is also grounded by grounding the main unit chassis. Be sure to handle in the same way if the controller is grounded. If the controller is not grounded, ground the shielded wire at a location nearby the controller.



- Power supply cable

Use those wires not equipped with pin terminals for the power supply cable (twisted wire cross-sectional area: 0.14 mm² to 1.5 mm²).

Recommended wire cross-sectional area (plain wire, twisted wire):	0.14 to 1.5 mm ²
Plug screw tightening torque:	0.25 N·m
Recommended amount of exposed cable:	6.5±0.5 mm



Note

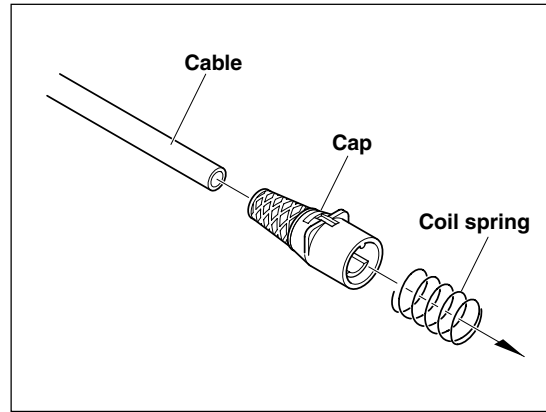
The power supply plug may come out if the cable is subjected to excessive force.

Clamp the power supply cable to other cables and so on with the binding band provided to securely hold it in place.

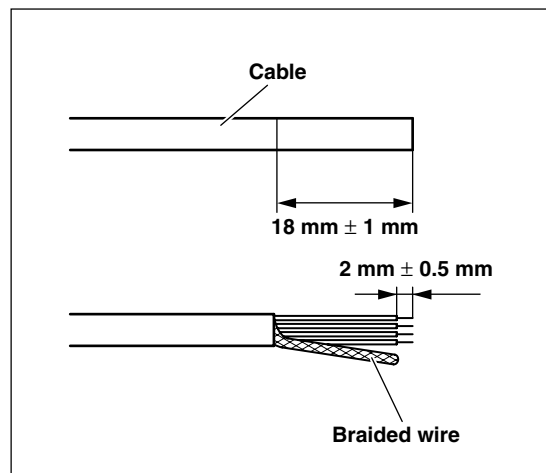
4-6. Assembling the input connector

This section gives the procedure for assembling encoder signal input connector (sold separately) and the external contact-type reference point gate signal input connector (sold separately).

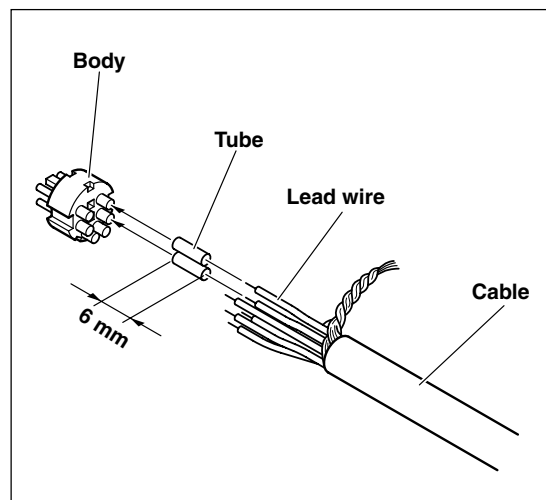
1. Insert the cap onto the end of a cut cable, and then insert the coil spring onto the cable end.



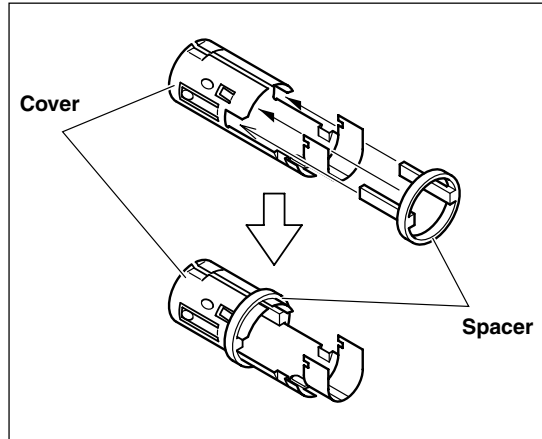
2. Cut off the coating at 18 mm from the end of the cut cable.
3. Separate the shielded wires (braided wire), and then twist them together.
4. Cut off the coating at 2 mm from the ends of the interior lead wires.



5. Pass the lead wires through the tubes, and the solder the wires to the body.
(Obtain tubes that are suitable for this wiring.)



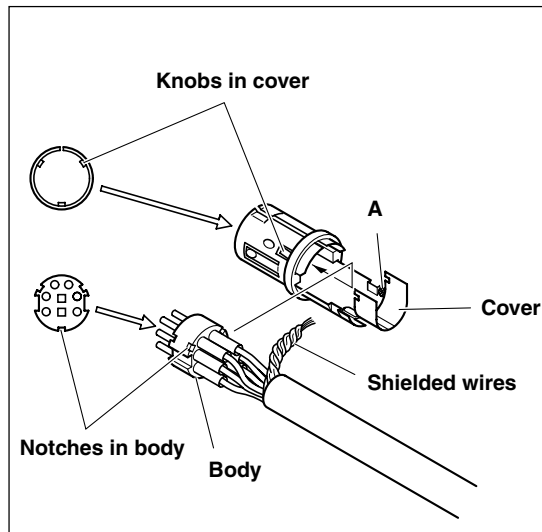
6. Insert the spacer into the cover.



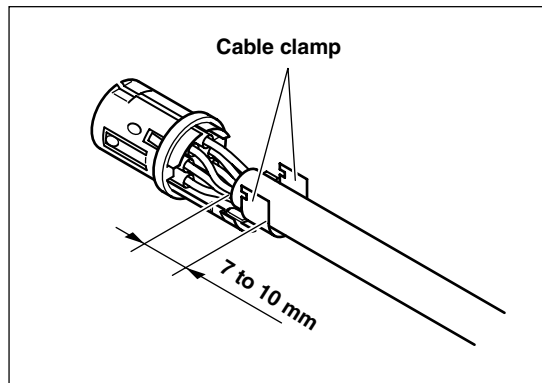
7. Align the three knobs in the cover with the three notches in the body, and insert the cover into the body.

8. Use a flat-head screwdriver or other tool to press the knobs of the cover into the notches so that the body cannot be pulled off.

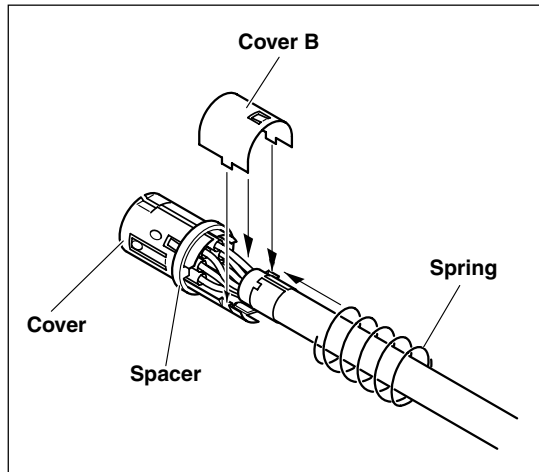
9. Place an extra soldering on section A to solder the shielded wires.



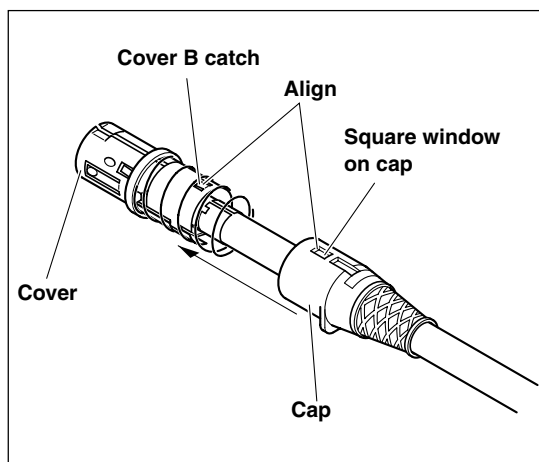
10. Align the cable as shown in the figure, and then secure the cable clamp using pliers or other tool.



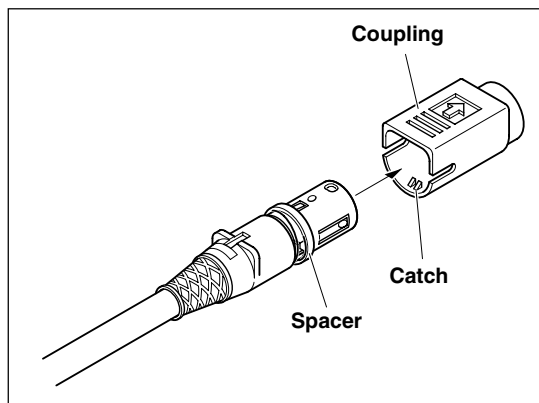
11. Attach cover B to the cover as shown in the figure, and insert the spring until it reaches the spacer.



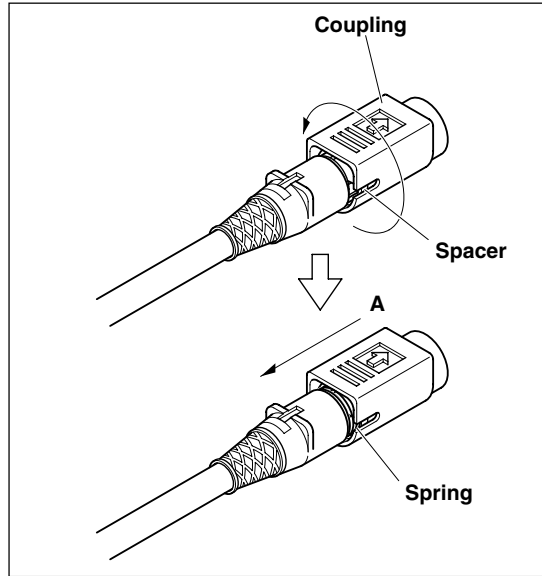
12. Align the catch on the cover B with the square window on the cap, and then insert the cap into the cover.



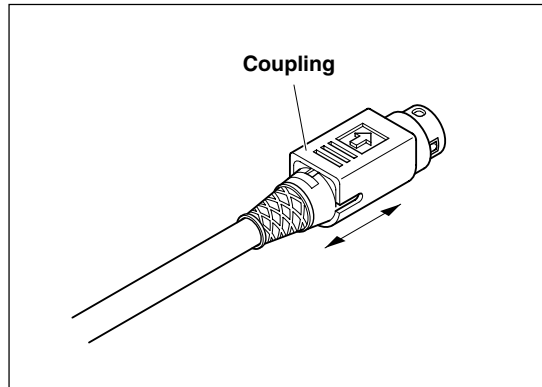
13. Press on the coupling as shown in the figure, and stop once the catch is positioned past the spacer.



14. With the coupling catch positioned past the spacer, rotate the coupling four or five times.
15. With the coupling catch positioned past the spring, press the coupling firmly in the direction of the arrow A.



16. Check that the coupling moves smoothly in the directions of the arrows.



5. Specifications

5-1. General specifications

Encoder input signal	1 V _{p-p} (Max. 1.2 V _{p-p}) impedance 120 Ω TYP
Possible division settings	4000, 3200, 2000, 1600, 1000, 800, 500, 480, 400, 240, 200, 160, 120, 100, 80, 40
Maximum response frequency for encoder input	140 kHz
Communication protocol	Dedicated Mitsubishi Electric Corp. serial interface protocol
I/F input/output circuit	Voltage-differential line driver/receiver complying with EIA-422 (SN75C1167 or equivalent)
Power supply voltage	MJ830: DC 5 V (DC 4.5 to 5.5 V) MJ831: DC 12 to 24 V (DC 11 to 32 V)
Power consumption	MJ830: 3 W MJ831: 3 W
Externally supplied power	Including both encoder and external reference point gate, 5 V/200 mA (Max.)
Operating temperature and humidity range	0 to +55°C (32 to 131°F) (no condensation)
Storage temperature and humidity range	-20 to +65°C (-4 to 149°F) (20 to 90% RH)
Mass	380 g
Accessories	Power supply plug 1 Connector cap 1 Supplement 1 Binding band 1 Ferrite core 1 Mounting screws (M4 × 10) 2

Accessories (sold separately)

- Encoder signal input connector (MINI DIN 8-pin plug) MZ3
- The external contact-type reference point gate input connector (MINI DIN 6-pin plug) MZ4
- I/F connector (set consisting of 14-pin plug and shell) MZ6
- Cable with encoder signal input connector (MINI DIN 8-pin plug \leftrightarrow preparing the cable end)

Model	Cable length
CE-17-3	3 m

- Extension cable for encoder signal (MINI DIN 8-pin plug \leftrightarrow MINI DIN 8-pin socket)

Model	Cable length
CE-08-1	1 m
-3	3 m
-5	5 m
-10	10 m
-15	15 m

- Extension cable for encoder signal (Flexible cable) (MINI DIN 8-pin plug \leftrightarrow MINI DIN 8-pin socket)

Model	Cable length
CK-T12	1 m
-T13	3 m
-T14	5 m
-T15	10 m

- External contact-type reference point gate input cable (MINI DIN 6-pin plug \leftrightarrow preparing the cable end)

Model	Cable length
CE-18-3	3 m

- Extension cable for external contact-type reference point gate input (MINI DIN 6-pin plug \leftrightarrow MINI DIN 6-pin socket)

Model	Cable length
CE-15-3	3 m
-5	5 m
-10	10 m
-15	15 m

- Connection cable for the SH12 optical feedback scale (SH12 circular connector \leftrightarrow MINI DIN8 pin-plug)

Model	Cable length
CR4-05NNT03	2 m
01	3 m
02	5 m
CR4-10NNT01	10 m

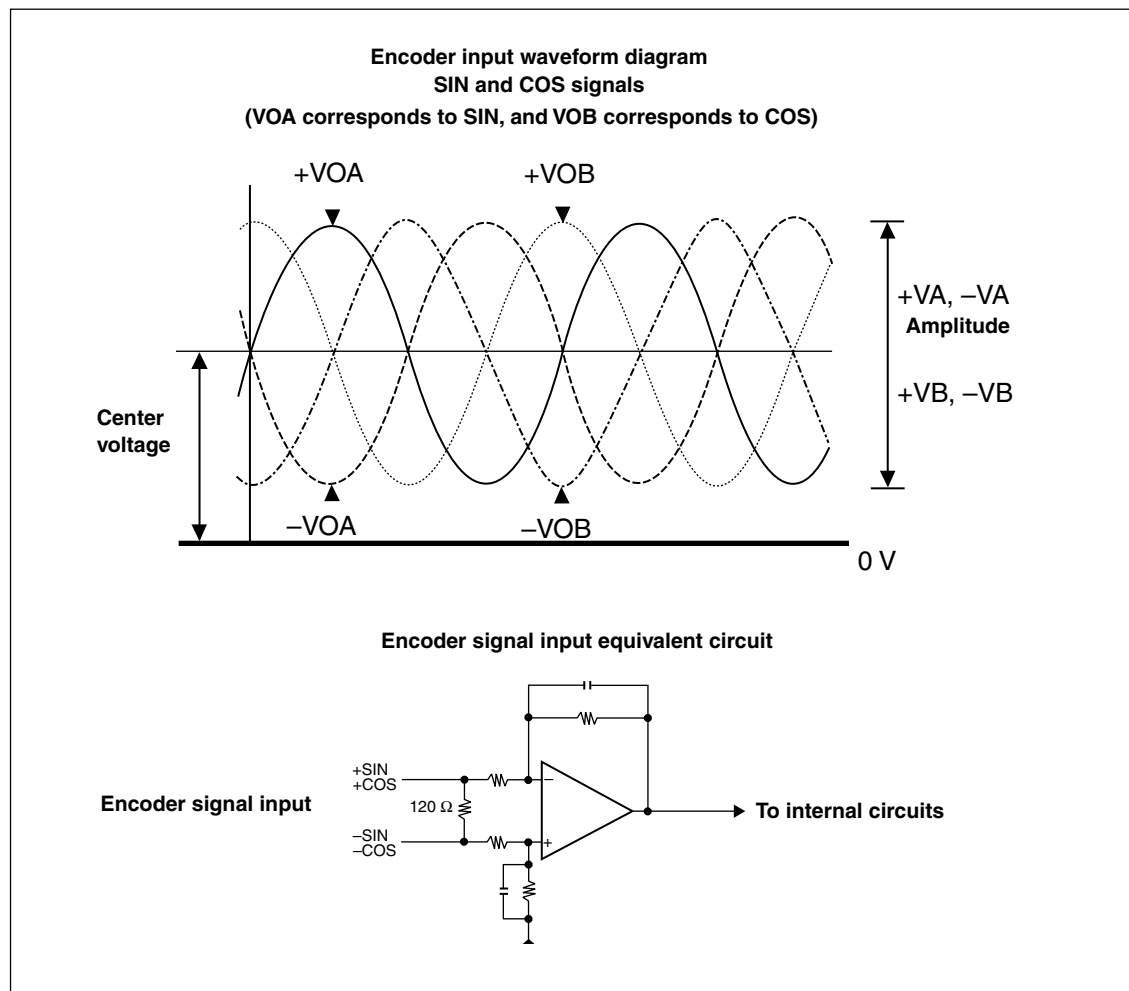
5-2. Analog and encoder input signal specifications

MJ830 and MJ831 (SIN/COS) signals

Item	Symbol	MIN	TYP	MAX	Units
Input signal amplitude	(+VA)–(–VA), (+VB)–(–VB)	0.6	0.96	1.2	Vp-p
Center voltage	+VOA, –VOA, +VOB, –VOB	2.0	2.5	3.0	V
Offset voltage	(+VOA)–(–VOA), (+VOB)–(–VOB)	–0.3	0	+0.3	V
Input impedance			120		Ω

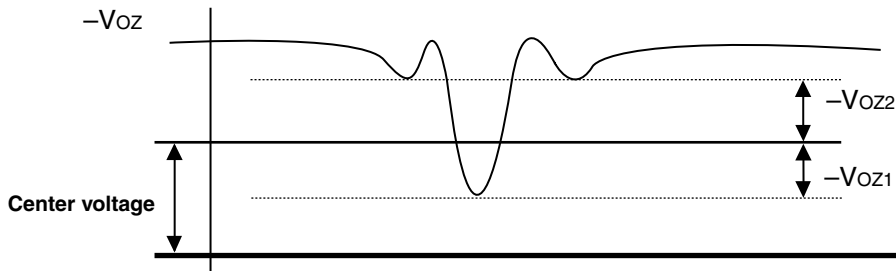
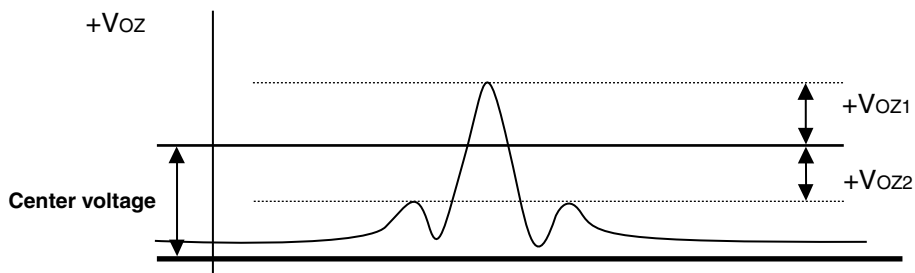
Note

These values are electrical specifications only. These values do not guarantee the division accuracy (interpolation accuracy).

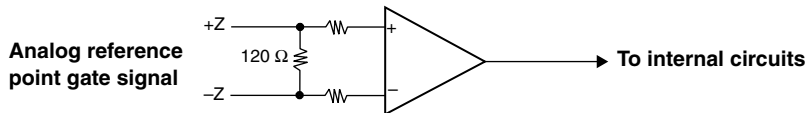


MJ830 and MJ831 (Analog reference point gate signals)

Item	Symbol	MIN	TYP	MAX	Units
Input signal amplitude	$(+V_{OZ1}) - (-V_{OZ1}),$ $(+V_{OZ2}) - (-V_{OZ2})$	0.2	0.5	1.0	Vp-p
Center voltage	$+V_{OZ}, -V_{OZ},$	2.0	2.5	3.0	V
Offset voltage	$(+V_{OZ1}) - (-V_{OZ1})$	-50	0	+50	mV
Input impedance		120			Ω



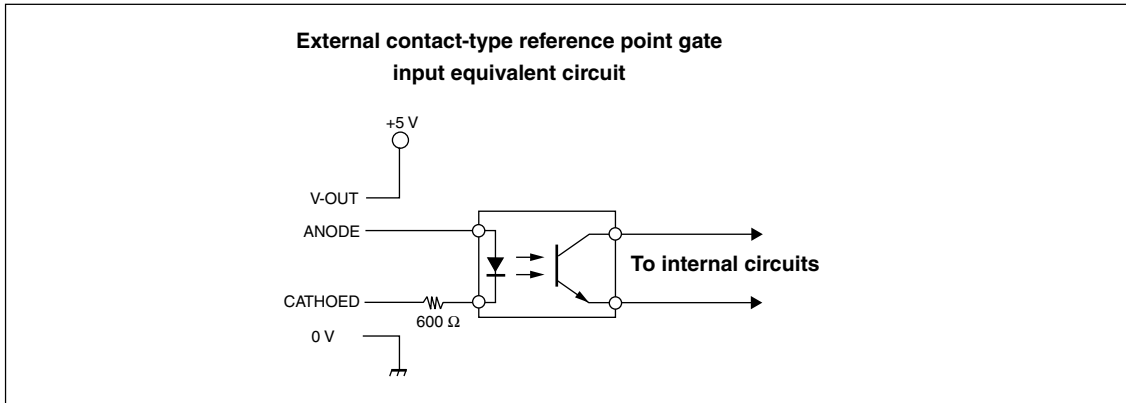
Analog reference point gate signal input equivalent circuit



5-3. External contact-type reference point gate input signal specifications

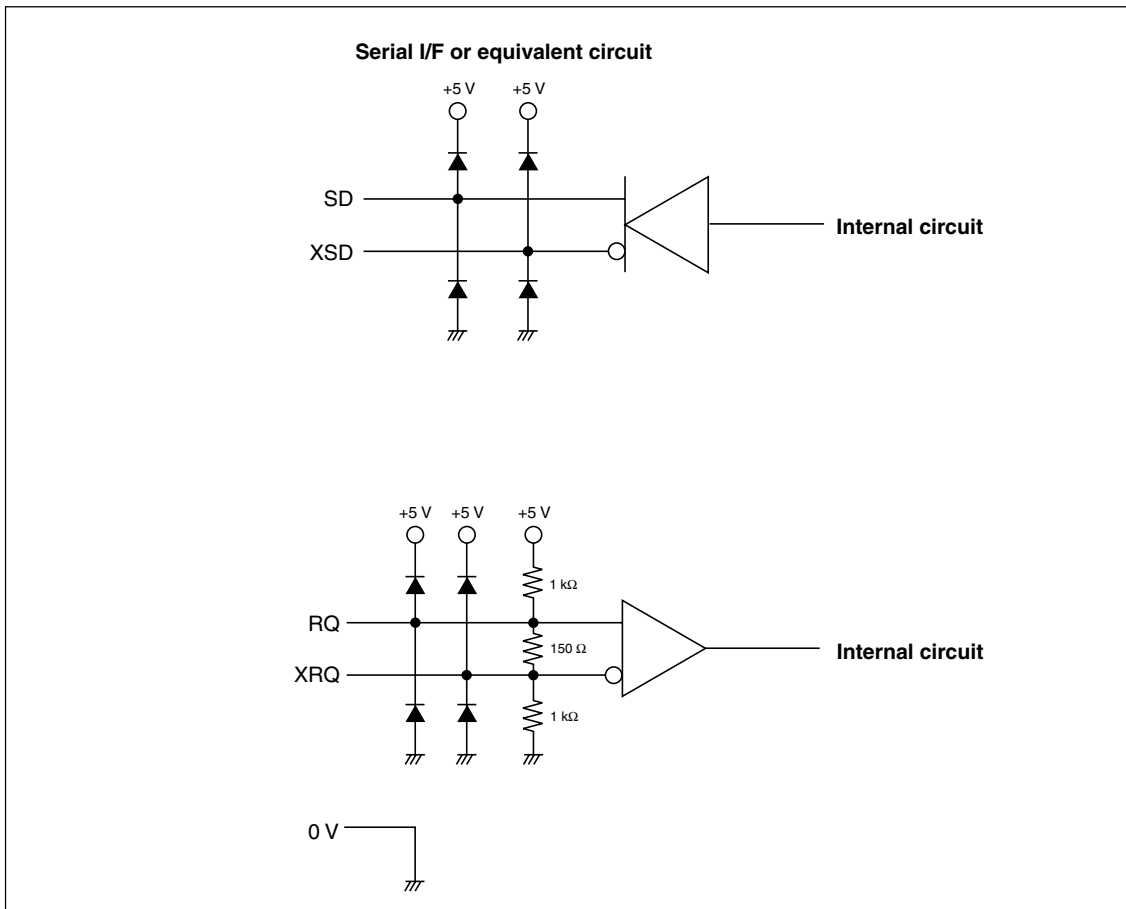
MJ830 and MJ831

Input	Photocoupler input
IF	35 mA (Max.)
Series resistance	600 Ω (TYP)



5-4. Serial I/F Signal Specifications

- A voltage-differential line driver receiver conforming to the EIA-422 standard (SN75C1167 or equivalent) is used in the serial I/F circuit of the MJ830 and MJ831.



6. Automatic Correction Function

The MJ830 and MJ831 use an ADC (analog-to-digital converter) to convert the encoder input signals to digital signals, and then digital correction is used to obtain high-accuracy division (high-accuracy interpolation).

Generally, the following requirements must be met in order to maintain uniformity during splitting.

- The amplitude values of the SIN and COS signals are balanced.
- No DC offset is present.
- The phase of the COS signal is shifted 90° with respect to the SIN signal.
- There is no distortion in the higher harmonics of the SIN and COS signals.

In the MJ830 and MJ831, the automatic correction function is applied to the balance of the SIN/COS signal amplitudes, DC offset, and phases for performing digital correction in the optimum state. This automatic correction function allows uniformity to be maintained during splitting.

Correction range

If signals are present between the MIN value and MAX value, correction is performed so that the signals become TYP values.

MJ830 and MJ831 (SIN/COS) signals

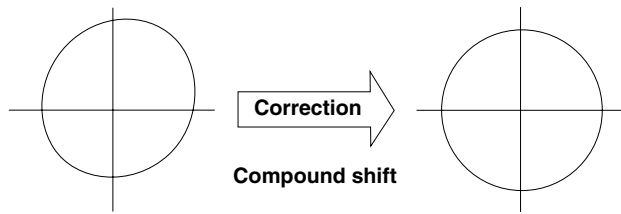
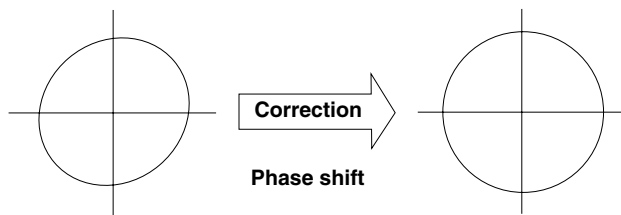
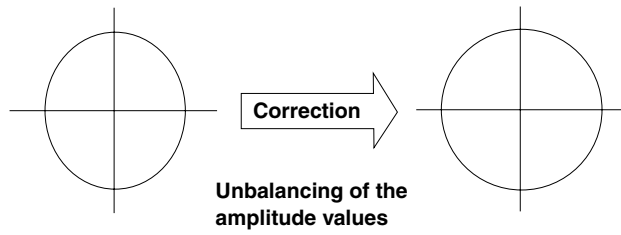
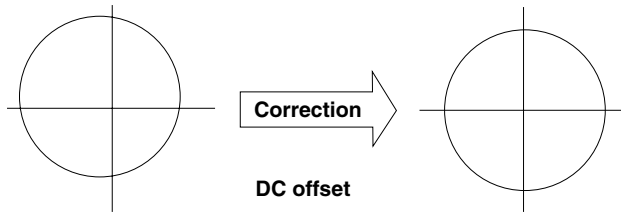
Item	Symbol	MIN	TYP	MAX	Units
Input signal amplitude	(+VA)–(–VA), (+VB)–(–VB)	0.75	0.96	1.2	Vp-p
Offset voltage	(+VOA)–(–VOA), (+VOB)–(–VOB)	–0.3	0	+0.3	V
Phase difference		83	90	97	°

Note

These values are electrical specifications only. These values do not guarantee the division accuracy (interpolation accuracy).

Set the input signal amplitude value and offset voltage absolute value so that their sum does not exceed 1.2V.

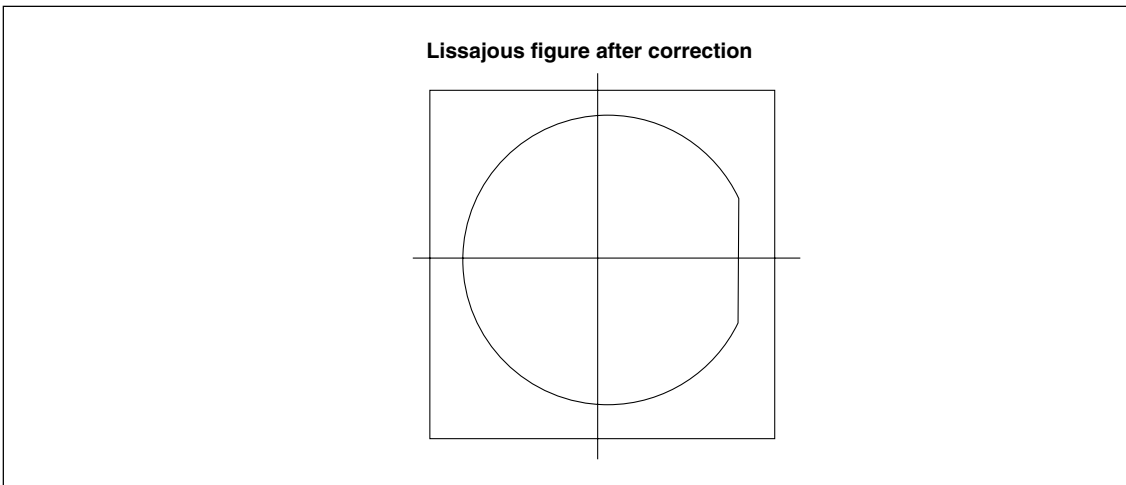
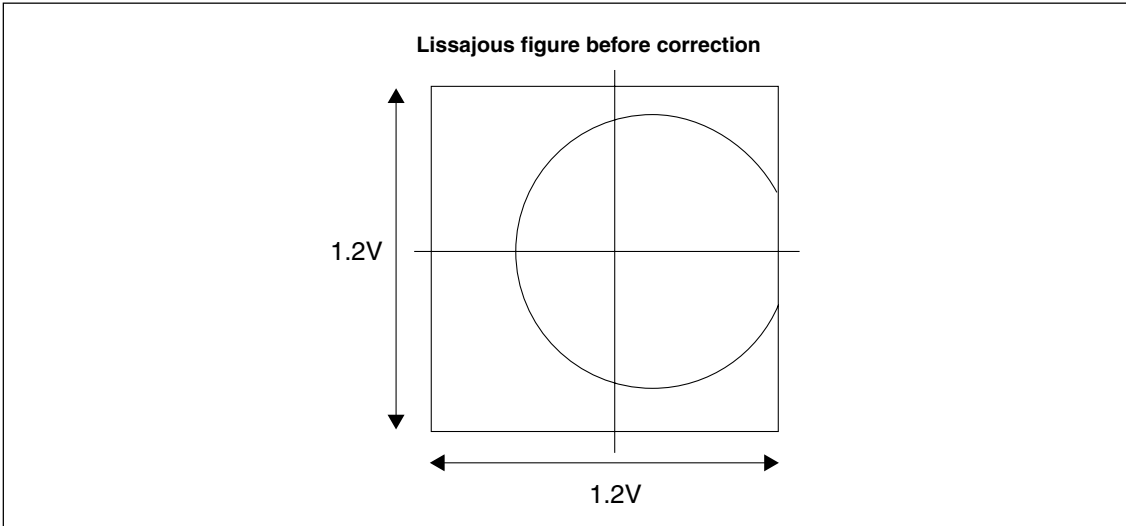
Example of correction when the SIN/COS signal is plotted on the X-Y plane (Lissajous figure)



(This occurs when the gain balance, DC offset, and phase are all shifted.)

In the correction function of the MJ830 and MJ831, the ADC has a dynamic range of 1.2 V. As a result, the ADC cannot be used when the sum of the input signal amplitude value and the offset voltage absolute value exceeds 1.2 V.

When the sum exceeds 1.2 V, correction processing is performed with the section exceeding 1.2 V clipped. The section remains clipped even after correction, and so the division accuracy (interpolation accuracy) is unlikely to be improved.



Note

The Lissajous' figure after correction cannot be observed.

Operation using the following settings is recommended for achieving the best division accuracy (interpolation accuracy).

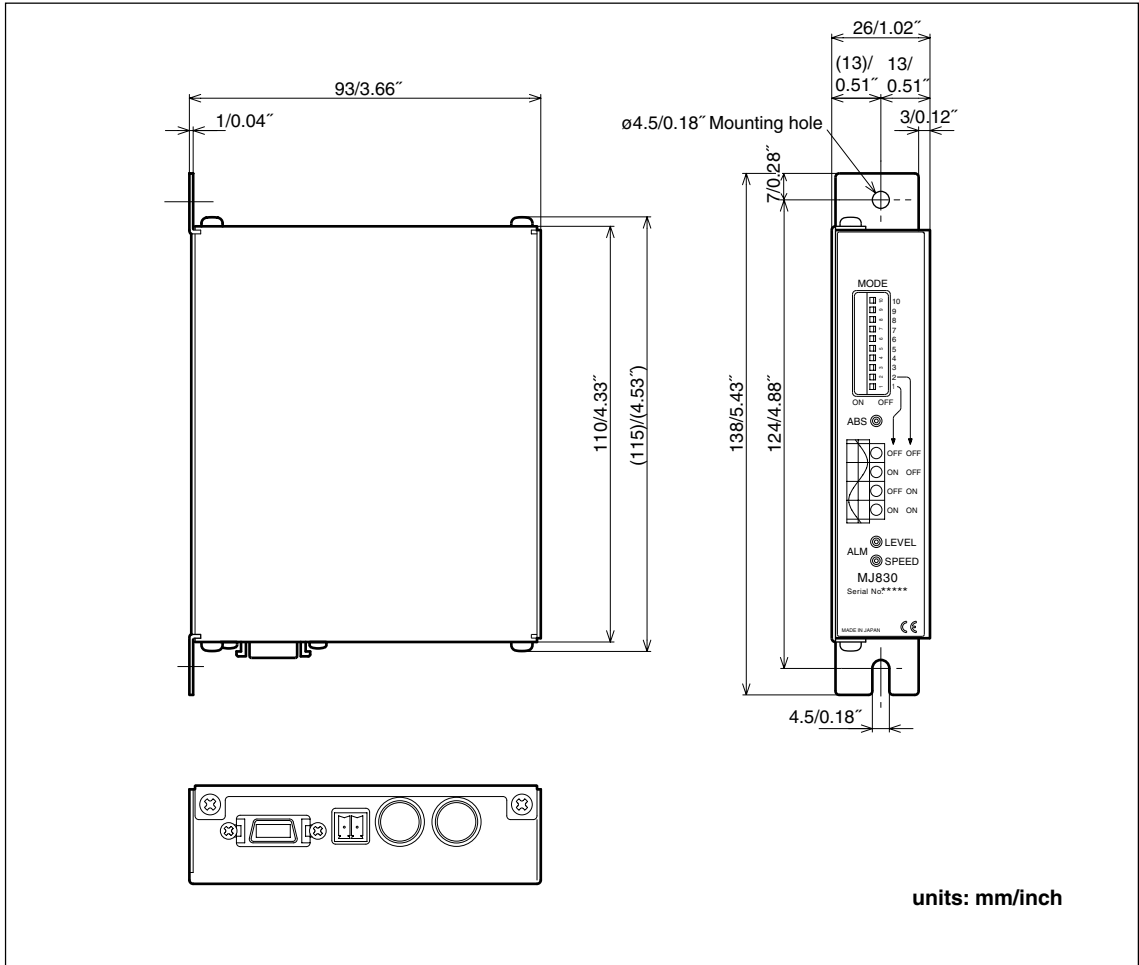
Encoder signal amplitude value	0.9 to 1.1 V _{p-p}
Offset voltage	-70 to +70 mV
Phase	88 to 92°

Most of the distortion in the higher harmonics is due to the detection systems and sensors used in the encoder. Therefore, this distortion cannot be corrected using the automatic correction function in the MJ830 and MJ831.

Note

There is no automatic correction function for the analog reference point gate input signal.

7. Dimensions



Sicherheitsmaßnahmen

Bei dem Entwurf von Magnescale Co., Ltd. Produkten wird größter Wert auf die Sicherheit gelegt. Unsachgemäße Handhabung während des Betriebs oder der Installation ist jedoch gefährlich und kann zu Feuer, elektrischen Schlägen oder anderen Unfällen führen, die schwere Verletzungen oder Tod zur Folge haben können. Darüber hinaus kann falsche Anwendung die Leistung der Maschine verschlechtern. Beachten Sie daher unbedingt die besonders hervorgehobenen Sicherheitshinweise in dieser Bedienungsanleitung, um derartige Unfälle zu verhüten, und lesen Sie die folgenden "Sicherheitsmaßnahmen" vor der Inbetriebnahme, Installation, Wartung, Inspektion oder Reparatur dieses Gerätes oder der Durchführung anderer Arbeiten durch.

Bedeutung der Warnhinweise

Bei der Durchsicht dieses Handbuchs werden Sie auf die folgenden Hinweise und Symbole stoßen. Machen Sie sich mit ihrer Bedeutung vertraut, bevor Sie den Text lesen.



Warnung

Eine Missachtung dieser Hinweise kann zu Feuer, elektrischen Schlägen oder anderen Unfällen führen, die schwere Verletzungen oder Tod zur Folge haben können.



Vorsicht

Eine Missachtung dieser Hinweise kann zu elektrischen Schlägen oder anderen Unfällen führen, die Verletzungen oder Sachbeschädigung der umliegenden Objekte zur Folge haben können.

Zu beachtende Symbole



VORSICHT



ELEKTRISCHER SCHLAG



FINGERVERLETZUNG

Symbole, die Handlungen verbieten



NICHT ZERLEGEN

Symbole, die Handlungen vorschreiben






STECKER ABZIEHEN



Warnung




**Eine Missachtung der nachstehenden
Vorsichtshinweise kann schwere Verletzungen oder Tod
zur Folge haben.**

-  • Betreiben Sie dieses Gerät nur mit der vorgeschriebenen Versorgungsspannung, da anderenfalls die Gefahr von Feuer oder elektrischen Schlägen besteht.
-  • Führen Sie Installationsarbeiten nicht mit nassen Händen aus, da hierbei die Gefahr elektrischer Schläge besonders groß ist.
-  • Unterlassen Sie jeden Versuch, das Gerät zu zerlegen oder umzubauen, da dies zu Verletzungen oder Beschädigung der internen Schaltungen führen kann.



Vorsicht

**Eine Missachtung der nachstehenden
Vorsichtshinweise kann Verletzungen oder
Beschädigung umliegender Gegenstände zur Folge
haben.**

-  • Überprüfen Sie vor Arbeitsbeginn unbedingt den Zustand von Maschine und Vorrichtungen, um die Arbeitssicherheit zu gewährleisten.
-  • Schalten Sie vor Arbeiten an der Maschine unbedingt die Stromzufuhr und andere Antriebsstromquellen aus. Anderenfalls besteht Brand- oder Unfallgefahr.
-  • Achten Sie beim Einschalten der Stromversorgung usw. zum Betrieb der Maschine darauf, dass Sie sich nicht die Finger in peripheren Maschinen und Vorrichtungen klemmen.

Inhalt

1. Hinweise für den Benutzer	1
1-1. Allgemeine Vorsichtsmaßnahmen	1
1-2. Allgemeine Hinweise für den Betrieb	1
1-3. Installation	1
2. Vorwort	2
3. Betrieb	3
3-1. Bezeichnung der Teile	3
3-2. Schalter	5
3-2-1. MODE-Schalter	5
3-2-2. OPTION-Schalter	6
3-3. Einstellen der Teilungszahl und der Zählrichtung	8
3-3-1. Einstellen der Teilungszahl	8
3-3-2. Wahl der Zählrichtung	9
3-4. Verwendung von Bezugspunkten	10
3-4-1. Erkennung von Bezugspunkten und Positionsdaten	10
3-4-2. Prinzipien der Bezugspunktausgabe	12
3-4-3. Bezugspunkt-Erkennungsrichtung	13
3-4-4. Einstellen der Polarität des Bezugspunkt-Eingangssignals	14
3-4-5. Einstellen des Bezugspunkts	15
3-5. Maximale Ansprechgeschwindigkeit	16
3-6. Alarmen und Warnungen	17
3-7. Einstellen der Hysterese	18
3-8. Einstellen der Übertragungsmethode	18
3-9. Einstellung der automatischen Korrekturfunktion	19
3-10. Stromversorgung	20
3-11. Montieren des Interpolators	21
4. Ein- und Ausgangsbuchsen	23
4-1. Codierersignal-Eingangsbuchse	23
4-2. Externkontakt-Bezugspunktsignal-Eingangsbuchse	24
4-3. Schnittstellenanschluss	25
4-4. Stromversorgungsbuchse	26
4-5. Spezifikationen der Ein- und Ausgangskabel	27
4-6. Zusammenbauen des Eingangssteckers	29
5. Technische Daten	33
5-1. Allgemeine Daten	33
5-2. Spezifikationen der Analog- und Codierer-Eingangssignale	35
5-3. Spezifikationen für Externkontakt-Bezugspunkt-Eingangssignal	37
5-4. Signalspezifikationen der seriellen Schnittstelle	37
6. Automatische Korrekturfunktion	38
7. Abmessungen	41

1. Hinweise für den Benutzer

Wir danken Ihnen für den Kauf dieses Produkts von Magnescale Co., Ltd. Diese Bedienungsanleitung enthält die korrekten Bedienungsweisen und ausführliche Beschreibungen der Funktionen der Modelle MJ830 und MJ831.

Dieser Interpolator unterstützt die Steuergeräte der MR-J2 Super Series (angepasst) von Mitsubishi Electric Corp.

Bezüglich der Einzelheiten zu den von diesem Interpolator unterstützten Steuergeräten wenden Sie sich bitte an Mitsubishi Electric Corp.

1-1. Allgemeine Vorsichtsmaßnahmen

Beim Einsatz von Geräten von Magnescale Co., Ltd. sind die folgenden allgemeinen Vorsichtsmaßnahmen zusätzlich zu den in der vorliegenden Anleitung jeweils speziell angegebenen Warnhinweisen zu beachten, um einen korrekten Einsatz des Geräts zu gewährleisten.

- Vor und während des Betriebs sicherstellen, dass das Gerät korrekt funktioniert.
- Geeignete Sicherheitsvorkehrungen zur Vermeidung von Schäden für den Fall ergreifen, dass am Gerät eine Störung auftritt.
- Wird das Gerät außerhalb der angegebenen Spezifikationen und Einsatzzwecke verwendet oder werden am Gerät Änderungen vorgenommen, kann keine Garantie für Funktion und Leistung übernommen werden.
- Werden unsere Produkte in Verbindung mit anderen Geräten verwendet, werden je nach den Betriebsumgebungsbedingungen die in dieser Anleitung angegebenen Leistungen möglicherweise nicht erzielt. Daher sollte die Kompatibilität vorher gründlich überprüft werden.

1-2. Allgemeine Hinweise für den Betrieb

Um Störungen durch andere Anlagen zu vermeiden, ist bei der Installation der Geräte MJ830 und MJ831 auf folgendes zu achten.

- Treffen Sie alle notwendigen Maßnahmen, um Störungen durch an die Geräte MJ830 und MJ831 angeschlossene Relaischalter, Elektromagneten und Motoren zu vermeiden.
- Ergreifen Sie vorbeugende Maßnahmen, wenn die Gefahr besteht, dass sich Störeinstreuung von anderen Geräten auf die Stromversorgungsleitung der Einheiten auswirkt.
- Schirmen Sie das Schnittstellenkabel gemäß der Bedienungsanleitung korrekt ab.
Erden Sie die Geräte MJ830 und MJ831 durch ein Erdungskabel bzw. durch Schraubenbefestigung an der Maschine.

1-3. Installation

- Betreiben Sie die Geräte MJ830 und MJ831 an einem gut ventilierten Platz, der eine Temperatur zwischen 0°C und +55°C aufweist und keinem prallen Sonnenlicht oder Wärmequellen ausgesetzt ist.
- Verlegen Sie das Codiersignal-Eingangskabel, das Eingangskabel für Externkontakt-Bezugspunkt-Torsignal, das Stromversorgungskabel und das Schnittstellenkabel getrennt vom Netzkabel.
- Soll der Interpolator an einem Platz installiert werden, an dem er Wasserspritzern ausgesetzt ist, muss er durch eine Abdeckung oder andere Maßnahmen wasserfest gemacht werden.

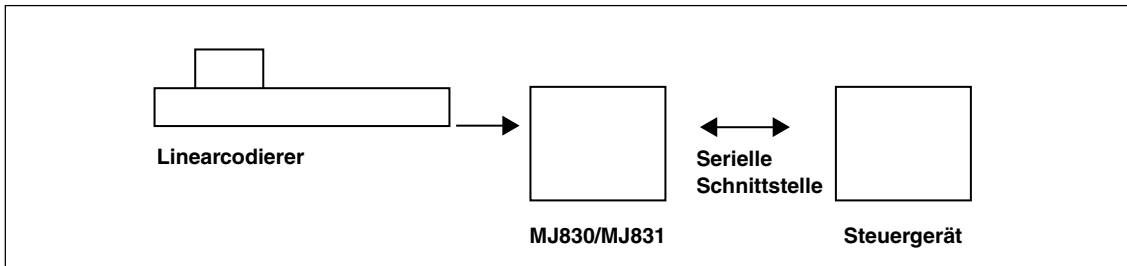
2. Vorwort

Bei diesem Produkt handelt es sich um einen 1-Achsen-Interpolator mit serieller Schnittstelle in Modulbauweise für Industriemaschinen.

Die serielle Schnittstelle unterstützt die Steuergeräte der MR-J2 Super Series (angepasst) von Mitsubishi Electric Corp.

Die Positionsdaten werden unter Verwendung eines seriellen Signals ausgegeben, indem das Signal eines Analogausgangs-Linearcodierers durch 40 bis 4000 geteilt wird.

Systemkonfiguration



Merkmale

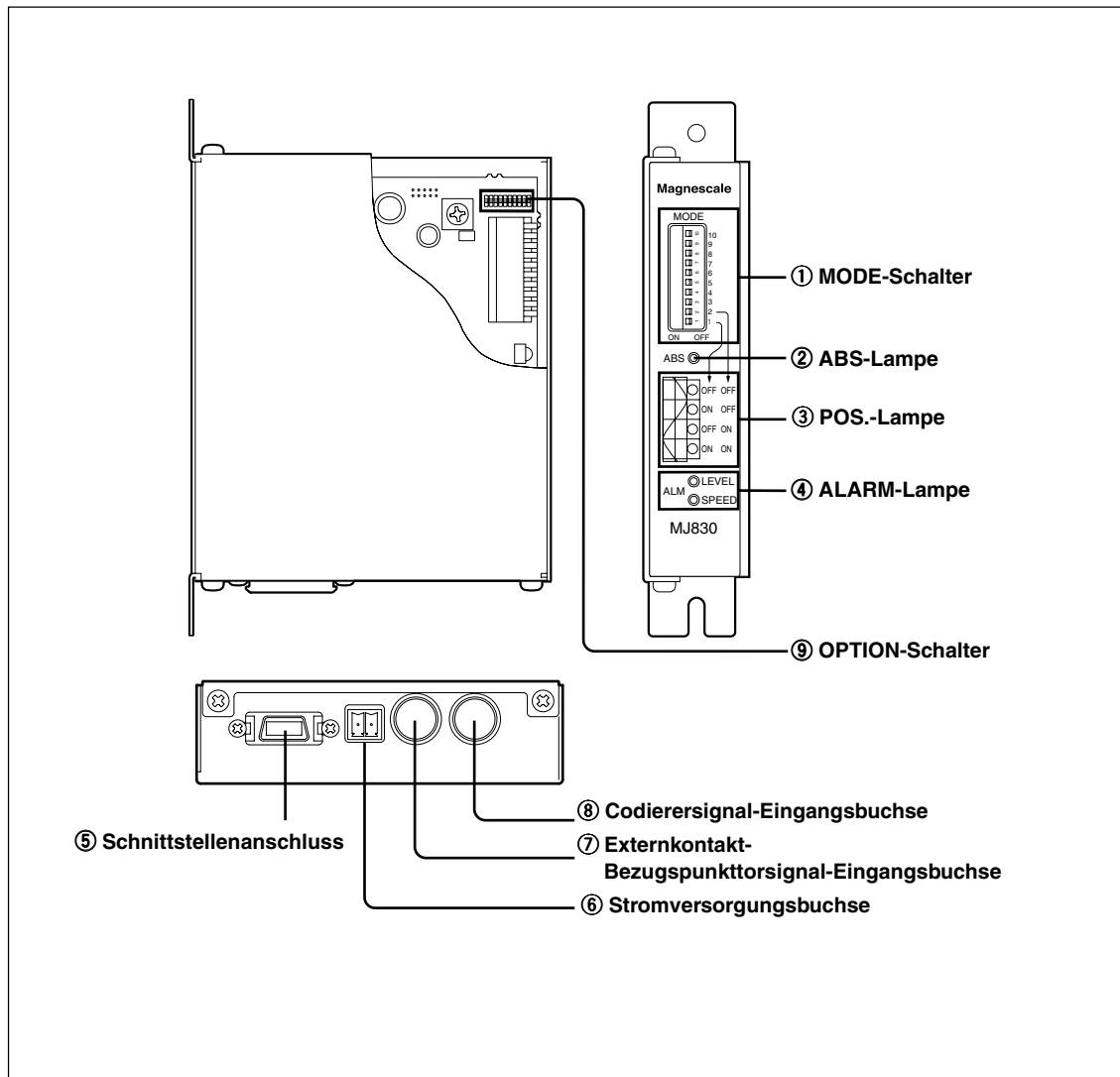
- Die Modularbauweise des 1-Achsen-Interpolators gestattet einfache Konfiguration von Mehrachsen-Systemen.
- Automatische Korrekturfunktion für hochgenaue Interpolation
- Betrieb mit einer einzigen Gleichstromquelle von 5 V (MJ830) bzw. 12 bis 24 V (MJ831).
- Ein Spannungsdifferenz-Leitungstreiber, welcher der Norm EIA-422 entspricht (SN75C1167 oder Entsprechung), wird für E/A-Signale verwendet.
- Die maximale Ansprechfrequenz bei Eingabe eines Codierersignals beträgt 140 kHz, ungeachtet der Teilungsanzahl.
- Unterstützt inkrementale Codierer.
- Für den Anschluss an den Codierer wird ein kompakter Mini-DIN-Steckverbinder verwendet, der die Leitungsverlegung vereinfacht.

Hinweis

Obwohl es sich bei diesem Produkt um einen Allzweck-Interpolator handelt, kann keine Genauigkeit garantiert werden, wenn es an Codierer anderer Hersteller angeschlossen wird.

3. Betrieb

3-1. Bezeichnung der Teile



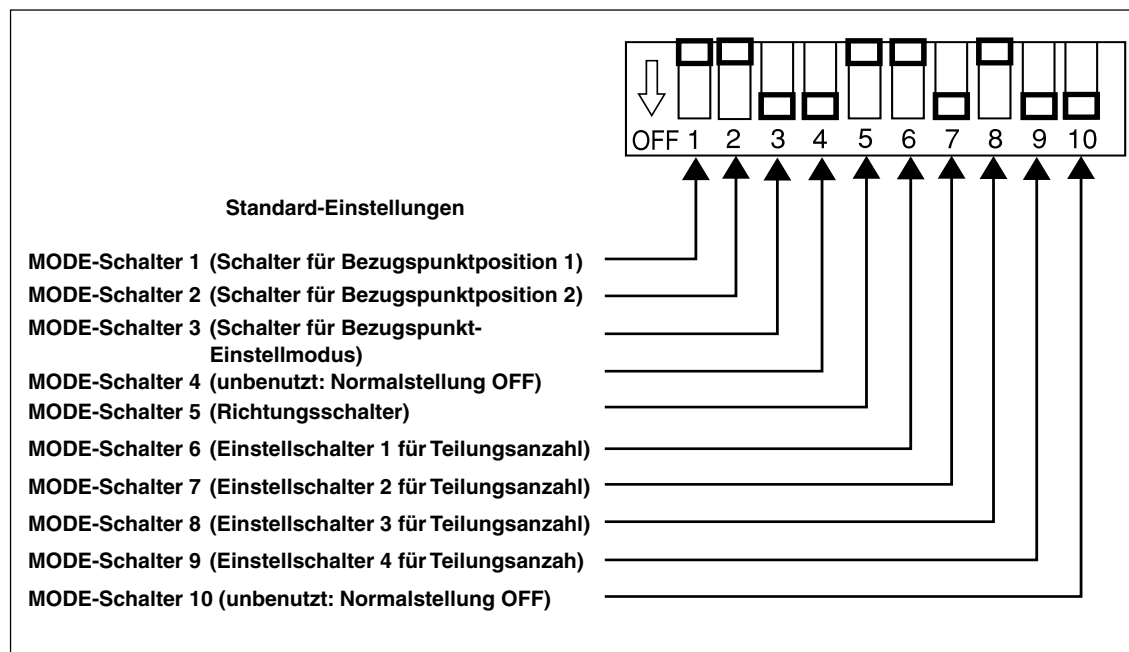
- ① **MODE-Schalter**
Dienen zur Einstellung von Bezugspunkt, Richtung der Positionsdaten und Anzahl der Teilungen.
- ② **ABS-Lampe**
Leuchtet auf, wenn das Bezugspunkt-Eingangssignal aktiv ist.
- ③ **POS.-Lampe**
Wird zur Einstellung des Bezugspunkts verwendet.
- ④ **ALARM-Lampe**
Leuchtet auf, wenn ein Alarm erzeugt wird.
LEVEL ist eine Pegelwarnung für das Codierersignal, während SPEED ein Ansprechgeschwindigkeits-Überschreitungsalarm ist.
- ⑤ **Schnittstellenanschluss (Buchse)**
Dieser Anschluss wird für die Signal-Ein-/Ausgabe verwendet.
- ⑥ **Stromversorgungsbuchse (Buchse)**
Dieser Anschluss wird für die Stromeingabe verwendet.
- ⑦ **Externkontakt-Bezugspunkt-Torsignal-Eingangsbuchse (Buchse)**
Dieser Anschluss wird für die Eingabe von Externkontakt-Bezugspunkt-Torsignalen verwendet.
- ⑧ **Codierersignal-Eingangsbuchse (Buchse)**
Dieser Anschluss wird für die Eingabe von Codierersignalen verwendet.
- ⑨ **OPTION-Schalter**
Dienen zur Einstellung von Alarm, automatischer Korrekturfunktion und anderer Zusatzfunktionen.

3-2. Schalter

Die Modelle MJ830 und MJ831 besitzen zwei Schaltertypen: MODE-Schalter und OPTION-Schalter. Die MODE-Schalter können von der Seite der Haupteinheit bedient werden, während sich die OPTION-Schalter im Inneren der Haupteinheit befinden. Diese Schalter dienen zur Einstellung der verschiedenen Funktionen der Modelle MJ830 und MJ831.

3-2-1. MODE-Schalter

Die MODE-Schalter dienen zum Einstellen des Bezugspunkts, der Anzahl von Teilungen (Anzahl von Interpolationen) und anderer Grundfunktionen.



MODE-Schalter 1 und 2 (Schalter für Bezugspunktposition 1 und 2)

Diese Schalter dienen zur Einstellung der Phasenbeziehung für die eingegebenen Bezugspunkt-Torsignale und Codierersignale.

Die Phasenbeziehung wird mit diesen beiden Schaltern eingestellt.

Näheres dazu in Abschnitt "3-4. Verwendung von Bezugspunkten", "3-4-5. Einstellen des Bezugspunkts".

MODE-Schalter 3 (Schalter für Bezugspunkt-Einstellmodus)

Dieser Schalter dient zum Umschalten zwischen Interpolationsmodus und Bezugspunkt-Einstellmodus.

Die Normalstellung dieses Schalters ist OFF.

Näheres dazu in Abschnitt "3-4. Verwendung von Bezugspunkten", "3-4-5. Einstellen des Bezugspunkts".

MODE-Schalter 4 (unbenutzt: Normalstellung OFF)

Dieser Schalter wird in der Stellung OFF verwendet.

MODE-Schalter 5 (Richtungsschalter)

Dieser Schalter dient zur Umschaltung der Zählrichtung der Positionsdaten für das Codierer-Eingangssignal.

Näheres dazu in Abschnitt "3-3-2. Wahl der Zählrichtung".

MODE-Schalter 6, 7, 8 und 9 (Einstellschalter 1, 2, 3 und 4 für Teilungsanzahl)

Diese Schalter dienen zur Einstellung der Teilungsanzahl.

Mit diesen Schaltern sind acht Einstellungen für die Teilungsanzahl möglich.

Näheres dazu in Abschnitt "3-3-1. Einstellen der Teilungsanzahl".

MODE-Schalter 10 (unbenutzt: Normalstellung OFF)

Dieser Schalter wird in der Stellung OFF verwendet.

3-2-2. OPTION-Schalter

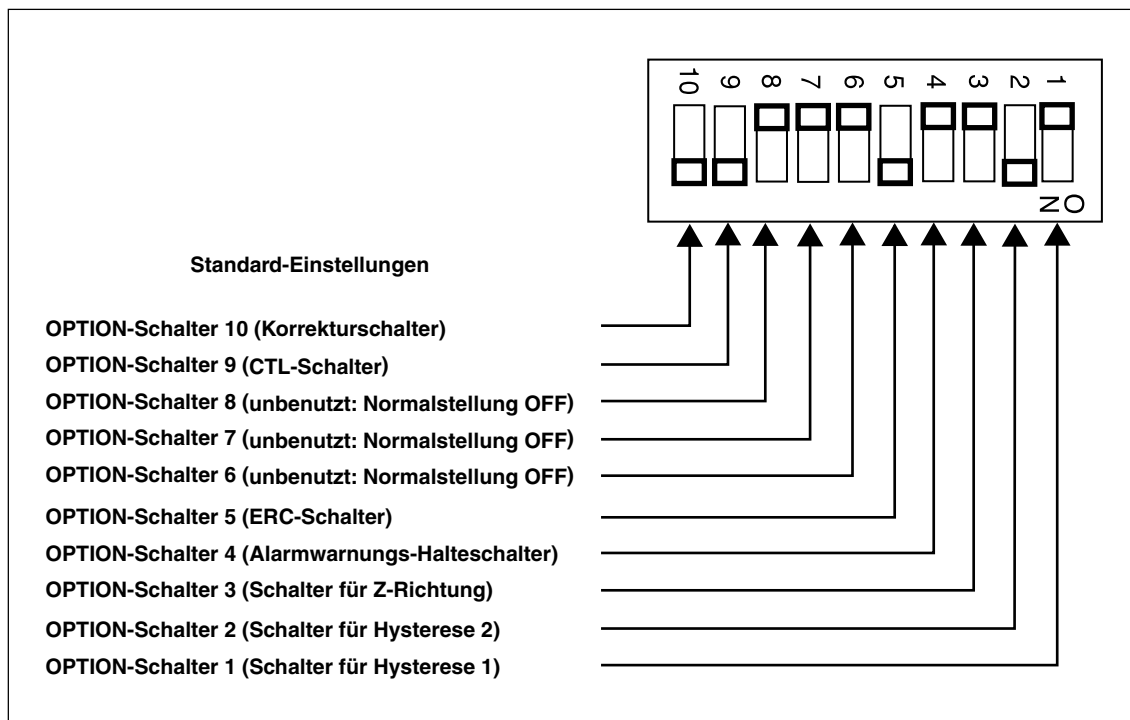
Die OPTION-Schalter dienen zum Einstellen detaillierter Funktionen.

Hinweis

Die OPTION-Schalter befinden sich an der Leiterplatte im Inneren der Haupteinheit. Bevor Sie die Einstellungen ändern, schalten Sie unbedingt die Stromversorgung der Haupteinheit aus.

Berühren Sie keine anderen Teile außer den OPTION-Schaltern an der Leiterplatte.

Achten Sie bei der Durchführung der Einstellungen auch darauf, dass keine Staubpartikel und Metallteile in die Einheit gelangen.



OPTION-Schalter 1 und 2 (Schalter für Hysterese 1 und 2)

Diese Schalter dienen zur Einstellung der Hysterese.

Für den Hysteresewert stehen insgesamt vier Einstellungen zur Auswahl.

Näheres dazu in Abschnitt "3-7. Einstellen der Hysterese".

OPTION-Schalter 3 (Schalter für Z-Richtung)

Dieser Schalter dient zum Ändern der aktiven Richtung des Bezugspunktors.

Näheres dazu in Abschnitt "3-4-4. Einstellen der Polarität des Bezugspunktors-Eingangssignals".

OPTION-Schalter 4 (Alarmwarnungs-Halteschalter)

Dieser Schalter dient zur Festlegung der Methode für die Aufhebung von Alarmen und Warnungen.

Näheres dazu in Abschnitt "3-6. Alarmen und Warnungen".

OPTION-Schalter 5 (ERC-Schalter)

Dieser Schalter dient zur Wahl der Methode für das Löschen der Positionsdaten beim Passieren des Bezugspunktes.

Weitere Informationen dazu im Abschnitt "3-4-1. Erkennung von Bezugspunkten und Positionsdaten".

OPTION-Schalter 6, 7 und 8 (unbenutzt: Normalstellung OFF)

Dieser Schalter wird in der Stellung OFF verwendet.

OPTION-Schalter 9 (CTL-Schalter)

Dieser Schalter dient zur Wahl von Halbduplex oder Vollduplex für die Übertragungsmethode. Weitere Informationen dazu im Abschnitt "3-8. Einstellen der Übertragungsmethode".

OPTION-Schalter 10 (Korrekturschalter)

Dieser Schalter dient zur Wahl der automatischen Korrekturfunktion.

Näheres dazu in Abschnitt "3-9. Einstellung der automatischen Korrekturfunktion".

3-3. Einstellen der Teilungsanzahl und der Zählrichtung

3-3-1. Einstellen der Teilungsanzahl

Die Teilungsanzahl (Anzahl der Interpolationen) ist die Zahl, durch die eine einzelne Wellenlänge des Eingangssignals geteilt wird.

Bei den Modellen MJ830 und MJ831 stehen 16 Einstellungen für die Teilungsanzahl zur Verfügung. Die werksseitige Einstellung der Einheit ist 200 Teilungen.

Um die Teilungsanzahl (Anzahl der Interpolationen) zu ändern, stellen Sie die MODE-Schalter 6 bis 9 gemäß der Tabelle ein.

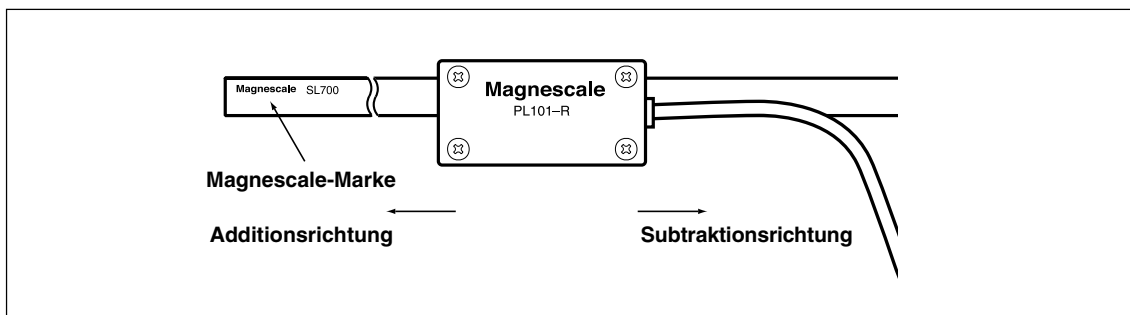
MODE Schalter 9	MODE Schalter 8	MODE Schalter 7	MODE Schalter 6	Teilungs- anzahl (Anzahl der Interpolationen)	Auflösung (in μm) der LSB (niederwertiges Bit der Positionsdaten) bei Verwendung von SH12	Auflösung (in μm) der LSB (niederwertiges Bit der Positionsdaten) bei Verwendung von PL101 und SL700
ON	ON	ON	ON	4000	0,005	0,2
ON	ON	ON	OFF	3200		
ON	ON	OFF	ON	2000	0,01	
ON	ON	OFF	OFF	1600		0,5
ON	OFF	ON	ON	1000	0,02	
ON	OFF	ON	OFF	800		1,0
ON	OFF	OFF	ON	500		
ON	OFF	OFF	OFF	480		
OFF	ON	ON	ON	400	0,05	2,0
OFF	ON	ON	OFF	240		
OFF	ON	OFF	ON	200	0,1	
OFF	ON	OFF	OFF	160		5,0
OFF	OFF	ON	ON	120		
OFF	OFF	ON	OFF	100	0,2	
OFF	OFF	OFF	ON	80		10,0
OFF	OFF	OFF	OFF	40	0,5	20,0

3-3-2. Wahl der Zählrichtung

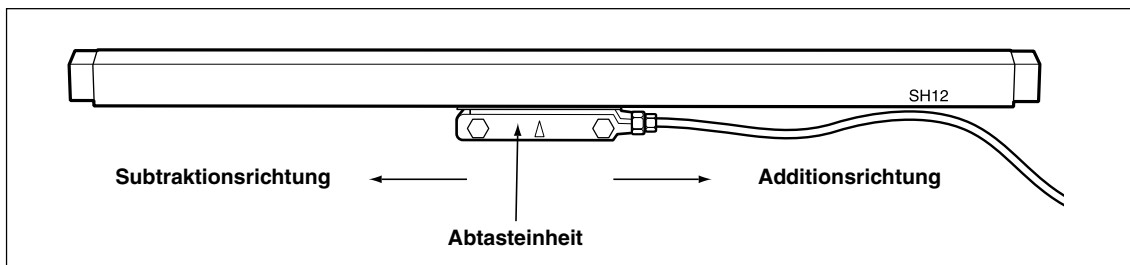
MODE-Schalter 5 (Richtungsschalter) dient zur Wahl der Zählrichtung für die Positionsdaten gegenüber der Bewegungsrichtung des Codierers.

Wenn dieser Schalter auf ON steht und die SIN- und COS-Signale des Codierersignals in SIN und COS des Interpolators eingegeben werden, wird die Additionsrichtung (Datenverlaufsrichtung von 0 bis FFFFFFFF (H)) verwendet. Wenn dieser Schalter auf OFF steht, wird die Subtraktionsrichtung (Datenverlaufsrichtung von FFFFFFFF (H) bis 0) verwendet. Die Werksvorgabe ist ON.

- Bei Verwendung eines Linearcodierers von Magnescale Co., Ltd.
 - Wenn die Einheiten PL101 und SL700 gemäß der nachstehenden Abbildung angeschlossen werden und der MODE-Schalter 5 auf ON steht, resultiert die Subtraktionsrichtung bei Bewegung von PL101 nach rechts, und die Additionsrichtung bei Bewegung nach links.



- Wenn eine Einheit SH12 gemäß der nachstehenden Abbildung angeschlossen wird und der MODE-Schalter 5 auf ON steht, resultiert die Subtraktionsrichtung bei Bewegung der Abtasteinheit SH12 nach links, und die Additionsrichtung bei Bewegung nach rechts.



3-4. Verwendung von Bezugspunkten

Die für den Codierer bereits gespeicherten Bezugspunkte werden als analoges Bezugspunkttorsignal über den Codierersignal-Eingangsanschluss in die Einheit MJ830 und MJ831 eingegeben.

Darüber hinaus werden die Kontaktsignale für extern angebrachte Sensoren oder Schalter als externes Kontakt-Bezugspunkttorsignal über den externen Kontakt-Bezugspunkttorsignal-Eingangsanschluss eingegeben.

Näheres zur Eingangsspezifikation des Bezugspunktsignals in "5-2. Spezifikationen der Analog- und Codierer-Eingangssignale", "5-3. Spezifikationen für Externkontakt-Bezugspunkttor-Eingangssignal".

3-4-1. Erkennung von Bezugspunkten und Positionsdaten

Die Modelle MJ830 und MJ831 unterstützen Inkrementalcodierer.

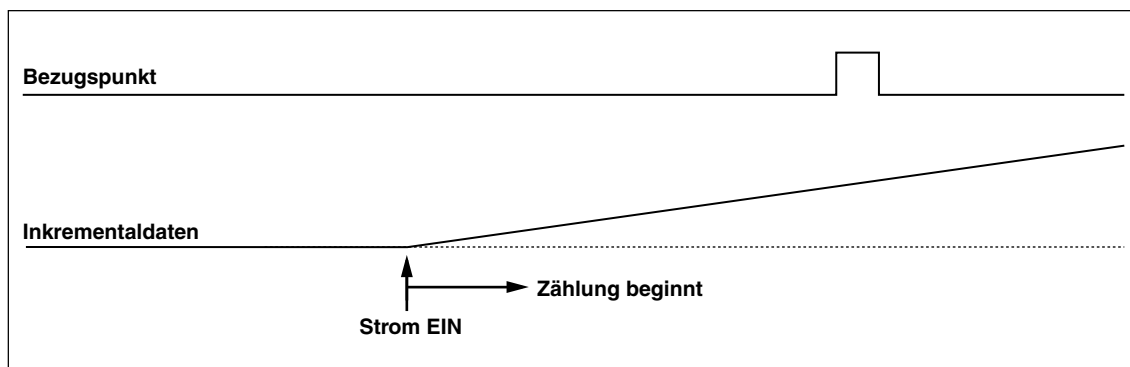
Inkrementaldaten nach dem Einschalten der Stromversorgung und eine Taktzählung ab der Position der ersten Erkennung des Bezugspunkts werden für die Positionsdaten ausgegeben.

- Inkrementaldaten

Die Positionsdaten nach dem Einschalten der Stromversorgung haben die Form "0...0000" ungeachtet der Position des Codierers.

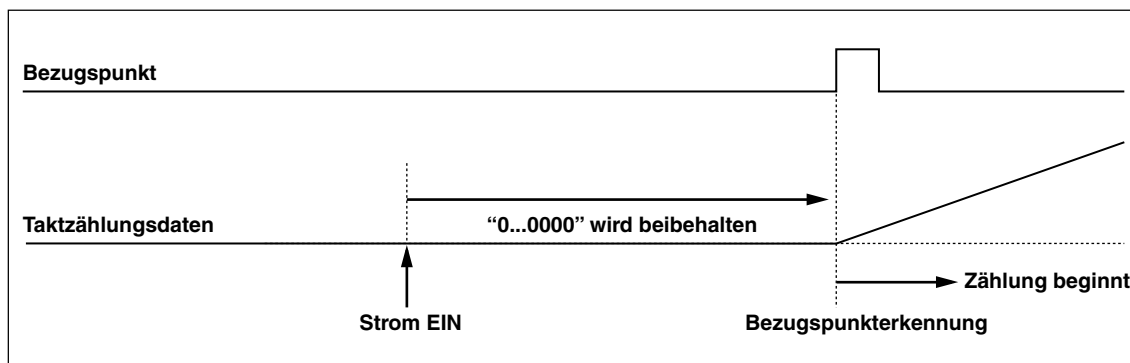
Eine Schätzung ab dem Einschaltzeitpunkt der Stromversorgung wird als Inkrementaldaten ausgegeben.

Inkremental-Positionsdaten werden nicht gelöscht, selbst wenn der Bezugspunkt passiert wird.



- Taktzählungsdaten

Nach dem Einschalten der Stromversorgung wird "0...0000" bis zur ersten Erkennung der Bezugspunktposition beibehalten, und dann wird eine Schätzung ab der Position der ersten Bezugspunkterkennung als Taktzählungsdaten ausgegeben.



Die Methode für die Löschung der Positionsdaten kann durch Einstellung des OPTION-Schalters 5 (ERC-Schalter) für Taktzählungsdaten gewählt werden.
Die Werksvorgabe für diesen Schalter ist ON.

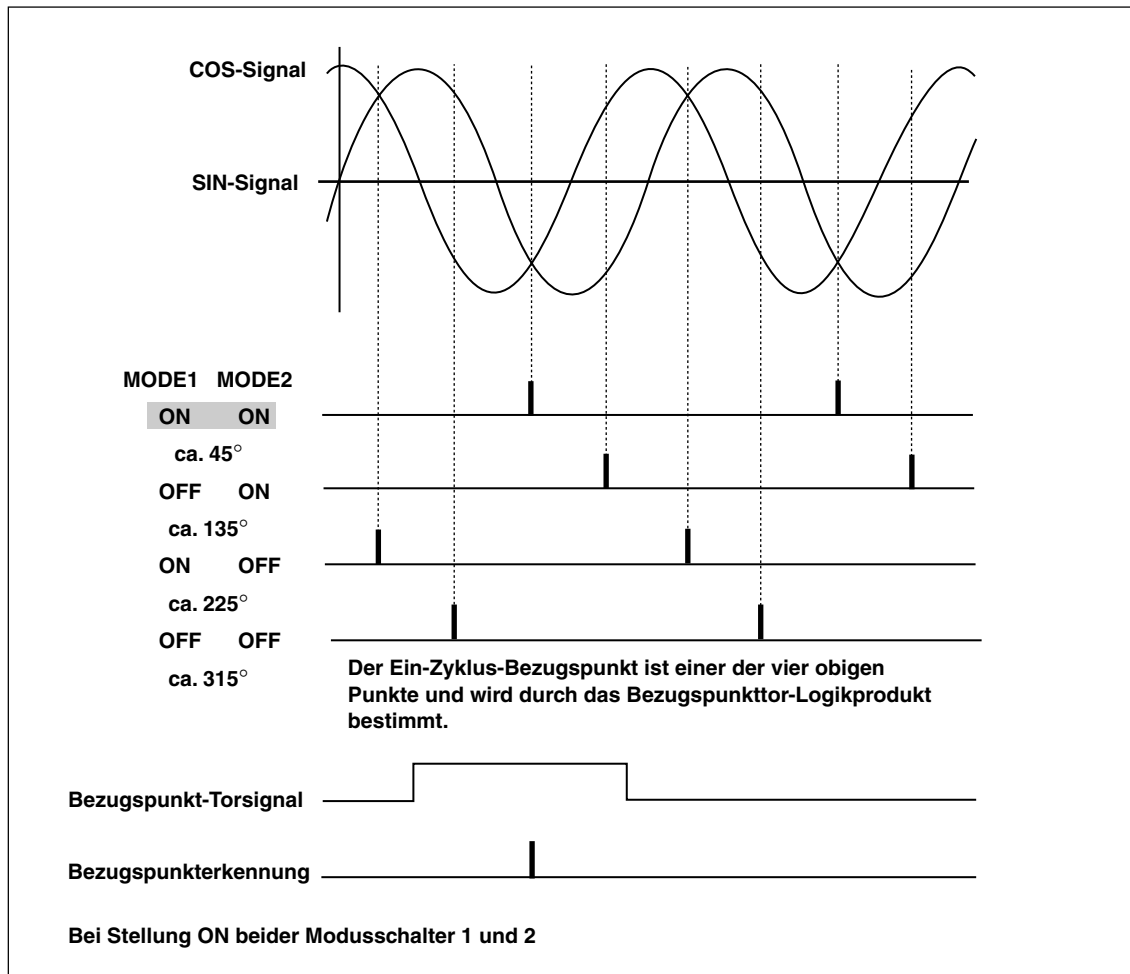
OPTION-Schalter 5 (ERC-Schalter)	
ON	Nach dem Einschalten der Stromversorgung werden Taktzählungsdaten nur beim ersten Passieren des Bezugspunkts gelöscht.
OFF	Nach dem Einschalten der Stromversorgung werden Taktzählungsdaten bei jedem Passieren des Bezugspunkts gelöscht.

3-4-2. Prinzipien der Bezugspunktausgabe

Die Modelle MJ830 und MJ831 erfassen die Ein-Zyklus-Bezugspunkte der vom Codierer eingegebenen SIN- und COS-Signale. Diese mit den Positionsdaten synchronisierten Ein-Zyklus-Bezugspunkte befinden sich an den Positionen 45°, 135°, 225° oder 315°, vom SIN-Signal des Codierers aus gesehen, gemäß der Einstellung der MODE-Schalter 1 und 2 (Bezugspunktpositionsschalter 1 und 2).

Der aktive Zustand des analogen Bezugspunkt-Torsignals bzw. des Externkontakt-Bezugspunkt-Torsignals und das logische Produkt des Ein-Zyklus-Bezugspunkts wird als Bezugspunkt ausgegeben.

Die aktive Richtung des Bezugspunktors kann mit dem OPTION-Schalter 3 (Schalter für Z-Richtung) geändert werden. Näheres dazu unter "3-4-4. Einstellen der Polarität des Bezugspunkt-Eingangssignals".



Wenn Sie SH12, PL101 und SL700 verwenden, stellen Sie die MODE-Schalter 1 und 2 (Schalter für Bezugspunktposition 1 und 2) wie folgt ein.

MODE-Schalter 1 Bezugspunktposition 1	MODE-Schalter 2 Bezugspunktposition 2
ON	OFF

Bei Verwendung von SH12, PL101 und SL700

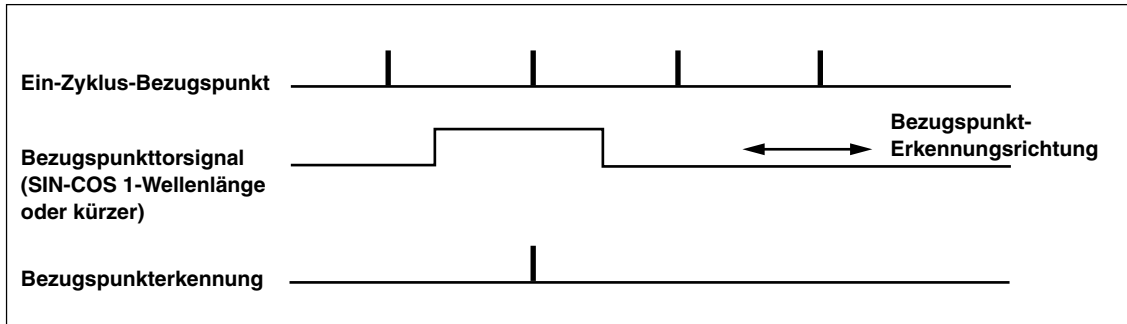
Hinweis

Das analoge Bezugspunkt-Torsignal und das Externkontakt-Bezugspunkt-Torsignal werden durch die positive Logikoperation ODER bzw. die negative Logikoperation UND bestimmt.

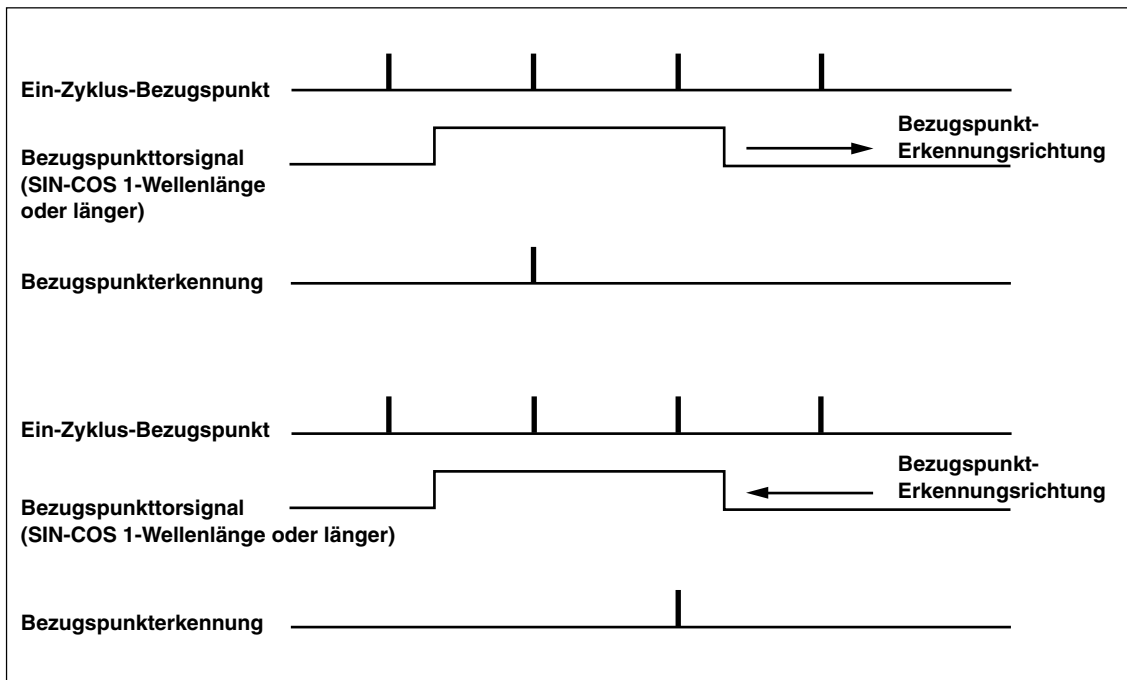
3-4-3. Bezugspunkt-Erkennungsrichtung

Der Bezugspunkt der Modelle MJ830 und MJ831 wird in beiden Richtungen erkannt.
 Das Bezugspunkttorsignal wird aktiv, und die für den ersten Ein-Zyklus-Bezugspunkt erkannte Position wird als Bezugspunkt verwendet.

Falls die Breite des analogen Bezugspunkttorsignals oder des Externkontakt-Bezugspunkttorsignals kleiner als die Breite eines Takts der vom Codierer eingegebenen SIN- und COS-Signale ist, wird die gleiche Position als Bezugspunkt erkannt, ohne Rücksicht darauf, ob der Bezugspunkt von links oder rechts gelesen wurde.



Falls die Breite des analogen Bezugspunkttorsignals oder des Externkontakt-Bezugspunkttorsignals größer als die Breite eines Takts der vom Codierer eingegebenen SIN- und COS-Signale ist, kann sich das Bezugspunkt-Erkennungssignal je nach der Richtung, in welcher der Bezugspunkt gelesen werden soll, um mehr als eine Wellenlänge der SIN- und COS-Signale verschieben.



Führen Sie jedes Mal eine Bezugspunkterkennung an der gleichen Position und in der gleichen Richtung durch, wenn das Bezugspunkttorsignal mehr als eine Wellenlänge des SIN- und COS-Signals beträgt, oder wenn der Codierer mehrere Bezugspunkte aufweist.

3-4-4. Einstellen der Polarität des Bezugspunkt-Torsignals

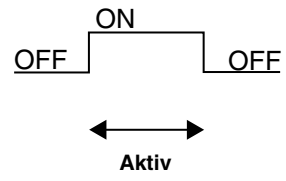
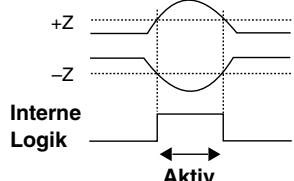
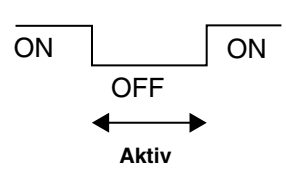
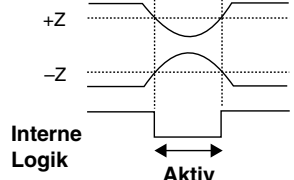
Die aktive Richtung des Bezugspunkt-Torsignals kann mit dem OPTION-Schalter 3 (Schalter für Z-Richtung) geändert werden.

Die Werksvorgabe ist OFF.

Die ABS-Lampe leuchtet auf, wenn das Bezugspunkt-Torsignal aktiv wird.

OPTION-Schalter 3 (Schalter für Z-Richtung)	Eingang für Externkontakt-Bezugspunkt-Torsignal	Eingang für analoges Bezugspunkt-Torsignal
OFF	Aktiv bei ON	Aktiv bei positiv
ON	Aktiv bei OFF	Aktiv bei negativ

Die Eingänge für Externkontakt-Bezugspunkt-Torsignal und analoges Bezugspunkt-Torsignal haben eine positive ODER-Beziehung bei Stellung OFF des OPTION-Schalters 3 (Schalter für Z-Richtung) und eine negative UND-Beziehung bei Stellung ON des Schalters.

OPTION-Schalter 3 (Schalter für Z-Richtung)	Eingang für Externkontakt-Bezugspunkt-Torsignal	Eingang für analoges Bezugspunkt-Torsignal	
OFF			Positive Logik ODER
ON			Negative Logik UND

3-4-5. Einstellen des Bezugspunkts

Damit der Interpolator im Falle der Modelle MJ830 und MJ831 den Bezugspunkt in Synchronisierung mit den Positionsdaten erkennen kann, muss die Positionsbeziehung zwischen Codierer und Bezugspunkt oder dem an der gewählten Position installierten Sensor oder Schalter hergestellt werden. Diese Einstellung wird durchgeführt, damit der Bezugspunkt immer am selben SIN-COS-Signal-Bezugspunkt erkannt wird, selbst wenn sich die Position des Bezugspunktsignals wegen der Temperatur- und elektrischen Eigenschaften geringfügig verlagert.

Wenn die Positionsbeziehung zwischen dem Codierer-SIN-COS-Signal und dem Bezugspunkt bereits bekannt ist:

Stellen Sie die MODE-Schalter 1 und 2 (Schalter für Bezugspunktpositionen 1 und 2) gemäß "3-4-2. Prinzipien der Bezugspunktausgabe" ein.

Wenn die Positionsbeziehung zwischen dem Codierer-SIN-COS-Signal und dem Bezugspunkt noch nicht bekannt ist:

Wenn die Bezugspunktposition nach der Installation eines Codierers oder Bezugspunktsensors geändert worden ist, nehmen Sie stets Korrekturen und Einstellungen nach dem nachstehenden Verfahren vor.

1. Den Codierer zuerst in die entgegengesetzte Richtung der Bezugspunkt-Leserichtung bewegen, und dann am Bezugspunkt vorbeibewegen. Sicherstellen, dass dabei die ABS-Lampe erloschen ist.
2. Den MODE-Schalter 3 (Schalter für Bezugspunkt-Einstellmodus) auf ON stellen. Dadurch wird das System auf den Bezugspunkt-Einstellmodus umgeschaltet, und alle POS.-Lampen erlöschen.
3. Den Codierer am Bezugspunkt vorbeibewegen. Eine der POS.-Lampen leuchtet auf.
4. Die MODE-Schalter 1 und 2 (Schalter für Bezugspunktpositionen 1 und 2) gemäß der leuchtenden POS.-Lampe einstellen. (Siehe Tabelle 1.)
5. Den MODE-Schalter 3 (Schalter für Bezugspunkt-Einstellmodus) auf OFF stellen.

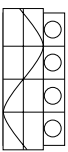
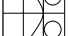
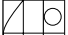

POS.-Lampe	Modus-Einstellung	
	1	2
	OFF	OFF
	ON	OFF
	OFF	ON
	ON	ON

Tabelle 1

- Um die Genauigkeit bei der Reproduktion der Bezugspunkterkennung zu erhöhen, muss darauf geachtet werden, dass der Codierer den Bezugspunkt mit der gleichen Geschwindigkeit passiert wie bei der ursprünglichen Einstellung des Bezugspunkts und bei der Erkennung des Bezugspunkts am Anfang der Arbeit.
- Bei Verwendung von SH12, PL101 und SL700 erübrigt sich eine Einstellung des Bezugspunkts. Stellen Sie die MODE-Schalter 1 und 2 (Schalter für Bezugspunktposition 1 und 2) wie folgt ein.

MODE-Schalter 1 Bezugspunktposition 1	MODE-Schalter 2 Bezugspunktposition 2	
ON	OFF	Bei Verwendung von SH12, PL101 und SL700

3-5. Maximale Ansprechgeschwindigkeit

Die maximale Ansprechfrequenz der Modelle MJ830 und MJ831 beträgt 140 kHz, ungeachtet der Teilungszahl.

Der SPEED-Alarm wird ausgegeben, wenn das Codierersignal die maximale Ansprechfrequenz überschreitet. Informationen zu Alarmen finden Sie unter "3-6. Alarmen und Warnungen".

Referenz

Maximale Ansprechgeschwindigkeit des Linearcodierers (mm/s)

= Maximale Ansprechfrequenz des Interpolators \times Codierersignal-Wellenlängen-Ein-Takt-Länge (mm)

Hinweise

- Die maximale Ansprechfrequenz entspricht dem Wert bei Eingabe eines SIN-COS-Signals innerhalb des vorgeschriebenen Bereichs. Treten Schwankungen im Eingangssignalpegel oder der Versetzung auf, kann die maximale Ansprechfrequenz abfallen.
- Die maximale Ansprechgeschwindigkeit des an MJ830 und MJ831 angeschlossenen Codierers kann unter der maximalen Ansprechfrequenz der Modelle MJ830 und MJ831 liegen. Ist dies der Fall, setzt sich die maximale Ansprechgeschwindigkeit des Codierers aus der kombinierten maximalen Ansprechgeschwindigkeit der Modelle MJ830 und MJ831 zusammen.

3-6. Alarmen und Warnungen

Die Modelle MJ830 und MJ831 können ein SPEED-Alarmsignal und ein LEVEL-Warnsignal ausgeben.

Der SPEED-Alarm wird in den folgenden Fällen ausgegeben.

- Wenn das SIN und COS-Signal vom Codierer die maximale Ansprechfrequenz überschritten hat.
- Wenn eine Funktionsstörung wegen Störbeeinflussung oder einer anderen Ursache auftritt.

Bei Erkennung eines Geschwindigkeitsalarms leuchtet die Alarmlampe SPEED auf, und das Alarmsignal wird ausgegeben.

Der OPTION-Schalter 4 (Alarmwarnungs-Halteschalter), der zur Wahl der Alarmaufhebungsmethode dient, kann für die folgenden Funktionen verwendet werden:

- ① Zur Wahl, dass das Alarmsignal aufgehoben wird, wenn das Alarmaufhebungssignal vom Steuergerät empfangen oder die Stromversorgung aus- und wieder eingeschaltet wird, oder
 - ② Zur Wahl, dass es nur aufgehoben wird, wenn die Stromversorgung aus- und wieder eingeschaltet wird.
- Die ALARM-Lampe erlischt, wenn die Alarmursache beseitigt und das Geschwindigkeits-Alarmsignal aufgehoben wird.

Der LEVEL-Warnalarm wird im folgenden Fall ausgegeben.

- Wenn der SIN- und COS-Signalpegel vom Codierer unter 0,6 bis 0,5 V_{p-p} liegt.

Bei Erkennung einer LEVEL-Warnung leuchtet die LEVEL-Alarmlampe auf, und das Alarmsignal wird ausgegeben.

Der OPTION-Schalter 4 (Alarmwarnungs-Halteschalter), der zur Wahl der Warnungsaufhebungsmethode dient, kann für die folgenden Funktionen verwendet werden:

- ① Zur Wahl, dass das Warnsignal aufgehoben wird, wenn sich der SIN- und COS-Signalpegel normalisiert, oder
 - ② Zur Wahl, dass es nur aufgehoben wird, wenn die Stromversorgung aus- und wieder eingeschaltet wird.
- Die ALARM-Lampe erlischt, wenn die Warnungsursache beseitigt und das Warnsignal aufgehoben wird.

Die Werksvorgabe für den OPTION-Schalter 4 (Alarmwarnungs-Halteschalter) ist OFF.

OPTION-Schalter 4 (Alarmwarnungs-Halteschalter)	Alarmausgabe	Warnungsausgabe
ON	Das Alarmsignal wird nur dann aufgehoben, wenn die Stromversorgung aus- und wieder eingeschaltet wird	Das Warnsignal wird nur dann aufgehoben, wenn die Stromversorgung aus- und wieder eingeschaltet wird
OFF	Das Alarmsignal wird aufgehoben, wenn das Alarmaufhebungssignal empfangen oder die Stromversorgung aus- und wieder eingeschaltet wird	Das Alarmsignal wird aufgehoben, wenn sich der SIN- und COS-Signalpegel normalisiert oder die Stromversorgung aus- und wieder eingeschaltet wird

3-7. Einstellen der Hysterese

Die Hysterese kann mit den OPTION-Schaltern 1 und 2 (Hysterese-Schalter 1 und 2) eingestellt werden. Durch Erhöhen des Hysteresewertes kann u.U. eine gewisse Verbesserung erzielt werden, wenn die Teilungszahl in Bezug auf die Eingangssignalgenauigkeit groß ist, wenn ein hoher Betrag an externer Störbeeinflussung vorhanden ist, oder wenn Schwankungen der Positionsdaten wegen Störbeeinflussung oder anderer ungünstiger Bedingungen auftreten.

Die Vorgabe ist ein Takt/4096.

OPTION-Schalter 1 (Hysterese 1)	OPTION-Schalter 2 (Hysterese 2)	Hysteresebetrag
ON	ON	Ein Takt/8192
OFF	ON	Ein Takt/4096
ON	OFF	Ein Takt/2048
OFF	OFF	Ein Takt/1024

Hinweis

Ein Takt ist eine Wellenlänge des Codierer-Eingangssignals.

Der Rückstellungsfehler wird mit zunehmendem Hysteresebetrag größer.

3-8. Einstellen der Übertragungsmethode

Die Übertragungsmethode kann durch Ändern der Einstellung des OPTION-Schalters 9 (CTL-Schalter) umgeschaltet werden. Passen Sie die Einstellung der Übertragungsmethode des angeschlossenen Steuergerätes an.

Die Vorgabe ist Halbduplex.

OPTION-Schalter 9 (CTL-Schalter)	Übertragungsmethode
ON	Halbduplex
OFF	Vollduplex

Hinweis

Die Kabelanschlüsse für Halbduplex und Vollduplex sind unterschiedlich.

3-9. Einstellung der automatischen Korrekturfunktion

Die Modelle MJ830 und MJ831 sind mit einer Funktion zur automatischen Korrektur des Gleichstrom-Fehlspannungsbetrags, des Amplitudenpegels sowie der Phasendifferenz des SIN-COS-Signals ausgestattet. Die Korrektur erfolgt jedes Mal, wenn das SIN- oder COS-Signal des Codierers einen Takt vollendet, und zwar auf der Basis der Abweichung gegenüber dem vorherigen Takt. Diese automatische Korrekturfunktion kann effektiv eingesetzt werden, um die Verschlechterung der Teilungsgenauigkeit (Interpolationsgenauigkeit) zu reduzieren, die aufgrund zeitbedingter Abweichung und Einstellungsverschiebungen auftreten kann. Die automatische Korrekturfunktion ist normalerweise abgeschaltet.

OPTION-Schalter 10 (Korrekturschalter)	Korrektur
ON	Automatische Korrektur deaktiviert
OFF	Automatische Korrektur aktiviert

Hinweise zur Verwendung der automatischen Korrekturfunktion

- Die im MJ830 und MJ831 verwendete automatische Korrektur berechnet den Korrekturbetrag jedes Mal, wenn ein SIN- oder COS-Signal des Codierers einen Takt vollendet. Dieser Korrekturbetrag wird bei jeder Unterbrechung der Stromversorgung der Haupteinheit automatisch gespeichert. Beim nächsten Einschalten der Einheit wird der entsprechende Korrekturbetrag berechnet und eine Korrektur durchgeführt. In manchen Fällen, wenn der Interpolator zum ersten Mal angeschlossen oder der Codierer nach dem Ausschalten des Interpolators erheblich bewegt wird, kann es jedoch vorkommen, dass der Korrekturbetrag nach dem Einschalten der Stromversorgung nicht mit dem SIN-Signal oder COS-Signal der gegenwärtigen Position übereinstimmt, was zu schlechter Teilungsgenauigkeit (Interpolationsgenauigkeit) führt. Um diese Situation zu bereinigen, lassen Sie die Einheit leer laufen, so dass die SIN- und COS-Signale des Codierers etwa 10 bis 20 Takte durchlaufen.
- Falls nach dem Einschalten der Stromversorgung alle Anzeigelampen (LEDs) an der Einheit MJ830 und MJ831 blinken, sind die für die Korrektur verwendeten Sicherungsdaten nicht korrekt. Schalten Sie in diesem Fall die Einheit MJ830 und MJ831 aus und wieder ein, und lassen Sie die Einheit leer laufen, so dass die SIN- und COS-Signale des Codierers etwa 10 bis 20 Takte durchlaufen.
Falls alle Anzeigelampen (LEDs) der Einheit MJ830 und MJ831 immer noch blinken, nachdem die Stromversorgung aus- und eingeschaltet worden ist und dem Interpolator gestattet wurde, einen Leerlauf der Einheit durchzuführen, wenden Sie sich an eine Magnescale Co., Ltd.-Verkaufsstelle.

Weitere Informationen über die automatische Korrekturfunktion finden Sie in Abschnitt "6. Korrekturfunktion".

Hinweis

Je nach dem Zustand des Eingangssignals kann sich die Rückstellgenauigkeit bei Verwendung der automatischen Korrekturfunktion verschlechtern. Falls eine schlechtere Rückstellgenauigkeit erhalten wird, sollte die automatische Korrekturfunktion deaktiviert werden.

3-10. Stromversorgung

Die Versorgungsspannung ist dem in Abb. 3-1 gezeigten Schnittstellen-Anschluss und dem Stromversorgungsanschluss gemäß den folgenden Spezifikationen zuzuführen.

	MJ830	MJ831
Versorgungsspannung	DC 5 V (DC 4,5 bis 5,5 V)	DC 12 bis 24 V (DC 11 bis 32 V)
Leistungsaufnahme	3 W	3 W
Einschaltstrom	4 A max. (bei 5-V-Eingabe) (10 ms)	3 A max. (bei 12-V-Eingabe) (10 ms)

Die Einheit gibt nach dem Einschalten etwa 1 Sekunden lang keine Signale aus. In manchen Fällen kann es beim Ausschalten vorkommen, dass die Einheit als Resultat des Stoppzustands des Codierers oder der Stromversorgungs-eigenschaften ein Signal ausgibt. Dieses Signal kann eine Funktionsstörung im Empfänger verursachen. Um dies zu vermeiden, muss unbedingt das folgende Ein- und Ausschaltverfahren angewandt werden.

Einschalten der Stromversorgung

- 1) Die Stromversorgung des MJ830 oder MJ831 einschalten.
- 2) Die Stromversorgung des Steuergerätes einschalten.

Ausschalten der Stromversorgung

- 1) Die Stromversorgung des Steuergerätes ausschalten.
- 2) Die Stromversorgung des MJ830 oder MJ831 ausschalten.

Hinweise

- Verwenden Sie unbedingt eine Stromquelle mit ausreichender Kapazität.
- Als Teil einer Selbstprüfung leuchten alle Lampen des MJ830 und MJ831 nach dem Einschalten etwa 0,4 Sekunden lang auf.
- Eine Spannung von +5 V wird dem Codierer zugeführt, der an den Codierersignaleingang angeschlossen ist.
- Eine Stromquelle von +5 V oder eine externe Stromquelle kann zur Versorgung der an den Externkontakt-Bezugspunkt-Eingangsanschluss angeschlossenen Sensoren und/oder Schalter verwendet werden. Siehe "5-3. Spezifikationen für Externkontakt-Bezugspunkt-Eingangssignal".
- Der Versorgungsstrom des Codierersignals und des Externkontakt-Bezugspunkts kann eine Spannung von bis zu 5 V/200 mA (Max.) haben.

3-11. Montieren des Interpolators

Montieren Sie den Interpolator unter Verwendung der Montagelöcher an der Ober- und Unterseite des Hauptrahmens und der mitgelieferten Befestigungsschrauben (M4 × 10).

Angaben zu den Maßen der Montagelöcher finden Sie unter “7. Abmessungen”.

Um die Codiersignal-Eingangsbuchse, den Externkontakt-Bezugspunkttorsignal-Eingangsstecker und den Schnittstellenstecker an den Interpolator anzuschließen, führen Sie die Stecker an den in Abb. 3-1 gezeigten Stellen ein, bis sie mit einem Klicken einrasten.

Achten Sie nach der Montage des Interpolators darauf, dass keiner dieser Stecker einer unnötigen Kraft ausgesetzt wird. Es könnte sonst zu Lockerung oder Versagen der Stecker kommen.

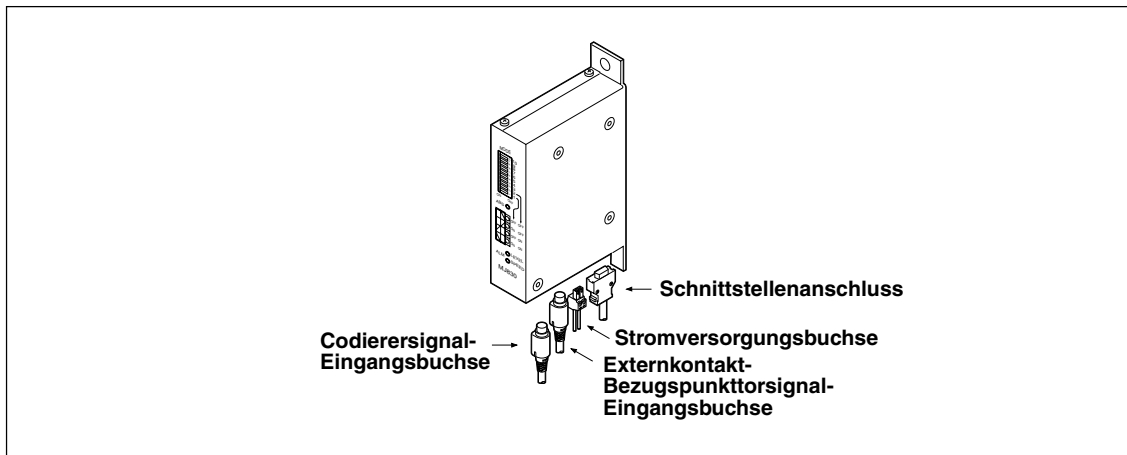


Abb. 3-1

Hinweise

- Führen Sie die Stecker korrekt an den vorgesehenen Stellen ein (siehe Abb. 3-1). Die Stecker können beschädigt werden, falls sie an einer falschen Stelle eingeführt werden.
- Wenn der Bezugspunktstecker nicht verwendet wird, ist die Externkontakt-Bezugspunkttorsignal-Eingangsbuchse stets mit der mitgelieferten Anschlusskappe abzudecken.
- Die Stromversorgungsbuchse besitzt keinen Sperrmechanismus. Führen Sie den Stecker fest bis zum Anschlag ein, und sichern Sie das Stromversorgungskabel, indem Sie es mit dem mitgelieferten Band an anderen Kabeln befestigen.
- Die Haupteinheit sollte stets zusammen mit der Hardware-Einheit unter Verwendung eines Erdleiters oder durch Befestigung mit einer Schraube geerdet werden.

Mitgelieferter Ferritkern

Um durch Störeinstreuung von anderen Geräten verursachte Funktionsstörungen zu verhüten, sollte der mitgelieferte Ferritkern am Kabel für Codiersignaleingabe angebracht werden.

Befestigen Sie den Ferritkern sicher an der nächsten Stelle vom Interpolator.

Wenn Sie ein Verlängerungskabel verwenden, müssen Sie sicherstellen, dass der Ferritkern möglichst nahe am Kabelende in Richtung Interpolator befestigt wird.

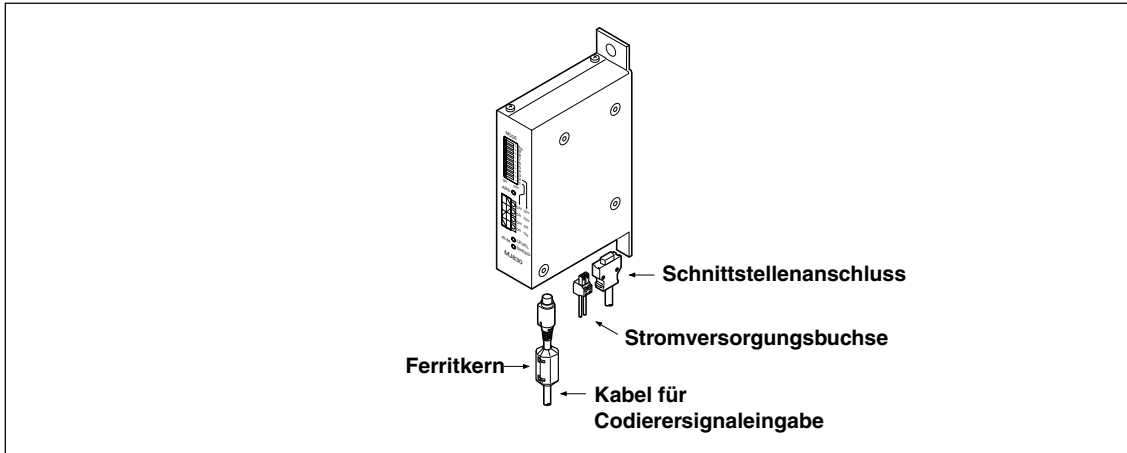


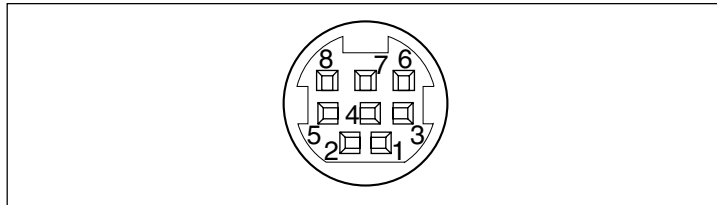
Abb. 3-2

4. Ein- und Ausgangsbuchsen

4-1. Codierersignal-Eingangsbuchse

Verwendete Buchse: 8-polige Mini-DIN-Buchse
TCS6180-1010 (Hosiden) oder entsprechendes Produkt

Kompatibler Stecker: 8-polige Mini-DIN-Stecker
(getrennt erhältlich) TCP6180-01-1120 (Hosiden)



Stift-Nr.	Signal	Kabelfarbe (CE17)
1	V-OUT	Rot
2	0 V	Weiß
3	+SIN	Blau
4	-SIN	Gelb
5	+COS	Orange
6	-COS	Grau
7	-Z	Grün
8	+Z	Violett

Wird der analoge Bezugspunkt-Eingang (+Z, -Z) nicht benutzt, verbinden Sie +Z mit 0 V und -Z mit V-OUT nach Zwischenschalten eines Widerstands von ca. 510 bis 5,1 k Ω .

Die Kabelfarben entsprechen CE17 (Zubehör).

Der Mantel und die abgeschirmten Kabel von CE17 (Zubehör) werden im Gehäuse angeschlossen.

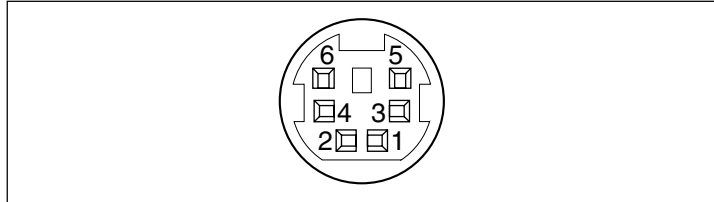
V-OUT kann in Höhe bis zu 5 V/200 mA (Max.) in Verbindung mit der Stromversorgung für das Externkontakt-Bezugspunkt zugeführt werden.

Nähere Angaben zu den Eingangssignal-Spezifikationen unter "5-2. Spezifikationen der Analog- und Codierer-Eingangssignale".

4-2. Externkontakt-Bezugspunkttorsignal-Eingangsbuchse

Verwendete Buchse: 6-polige Mini-DIN-Buchse
TCS6160-1010 (Hosiden) oder entsprechendes Produkt

Kompatibler Stecker: 6-polige Mini-DIN-Stecker
(getrennt erhältlich) TCP6160-01-1120 (Hosiden)



Stift-Nr.	Signal	Kabelfarbe (CE18)
1	V-OUT	Rot
2	ANODE	Braun
3		
4	0 V	Schwarz
5		
6	CATHODE	Weiß

Ein Strombegrenzungswiderstand von 600 Ω ist auf der Kathodenseite in Reihe geschaltet.
Schließen Sie keine Widerstände an diese Buchse an, wenn Sie den analogen Bezugspunkttor-Eingang verwenden.

Die Kabelfarben entsprechen CE18 (Zubehör).

Der Mantel und die abgeschirmten Kabel von CE18 (Zubehör) werden im Gehäuse angeschlossen.

Schließen Sie nichts an die unbenutzten Klemmen an.

V-OUT kann in Höhe bis zu 5 V/200 mA (Max.) in Verbindung mit der Stromversorgung für das Codierersignal zugeführt werden.

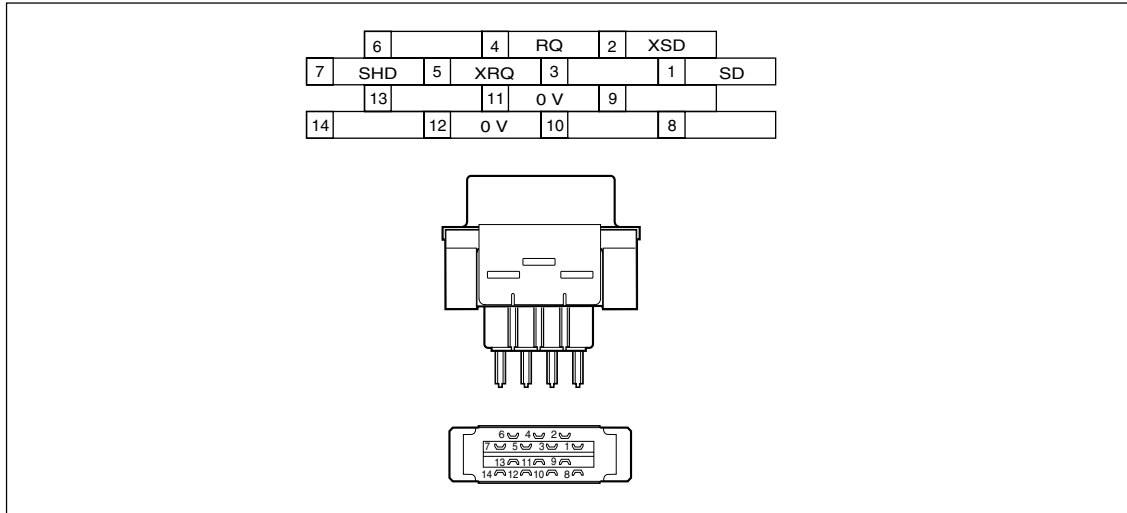
Einzelheiten zu den Eingangssignal-Spezifikationen finden Sie unter "5-3. Spezifikationen für Externkontakt-Bezugspunkttor-Eingangssignal".

4-3. Schnittstellenanschluss

Verwendete Buchse: Buchse: 10214-52A2JL (Sumitomo 3M Ltd.)

Kompatibler Stecker: Stecker: 10114-3000VE (Sumitomo 3M Ltd.)

(getrennt erhältlich) Steckergehäuse: 10314-52F0-008 (Sumitomo 3M Ltd.)



Stift-Nr.	Signal	
1	SD	Seriendatensignal (Ausgabe)
2	XSD	Seriendatensignal (Ausgabe)
3		
4	RQ	Anforderungssignal (Eingabe) (E/A für Halbduplex-Datenübertragung)
5	XRQ	Anforderungssignal (Eingabe) (E/A für Halbduplex-Datenübertragung)
6		
7	SHD	(Schirm)
8		
9		
10		
11	0 V	
12	0 V	
13		
14		

Schließen Sie nichts an die unbenutzten Klemmen an.

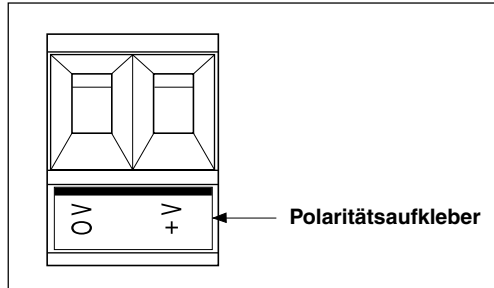
Verwenden Sie im Falle einer Halbduplex-Kommunikationsmethode die Stifte 4 und 5.

Schließen Sie einen abgeschirmten Draht des Kabels an Stift 7 an.

4-4. Stromversorgungsbuchse

Verwendete Buchse: Buchse: MC 1,5/2-G-3,81 (PHOENIX CONTACT)

Kompatibler Stecker: Stecker: MC 1,5/2-ST-3,81 (PHOENIX CONTACT)
(Zubehör)



Stift-Nr.	Signal
1	+V
2	0 V

Nehmen Sie den Anschluss gemäß dem am Stecker angebrachten Polaritätsaufkleber vor.

Hinweis

Die Geräte MJ830 und MJ831 haben unterschiedliche Versorgungsspannungen.

MJ830: DC 5 V (DC 4,5 bis 5,5 V)

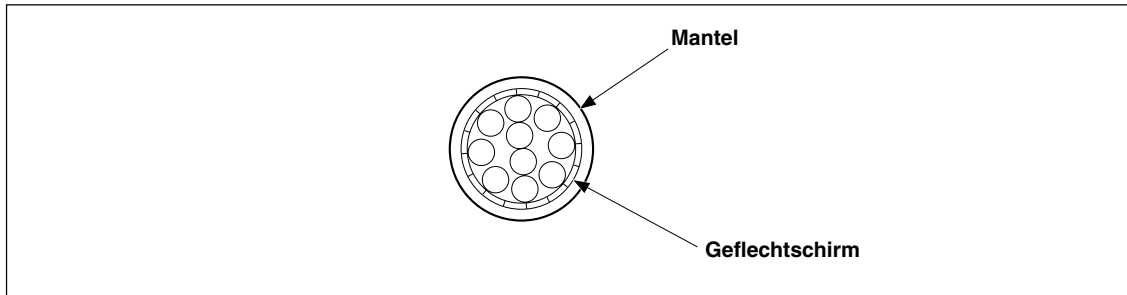
MJ831: DC 12 bis 24 V (DC 11 bis 32 V)

4-5. Spezifikationen der Ein- und Ausgangskabel

- Kabel

Verwenden Sie ein abgeschirmtes Kabel, wie in der nachstehenden Abbildung gezeigt, für den Anschluss an die Buchsen. Verbinden Sie die Abschirmdrähte des Kabels mit dem Gehäuse des jeweiligen Steckers.

Halten Sie das Kabel so kurz wie möglich, um externe Störbeeinflussung zu vermeiden.



- Kabel für Codierersignaleingabe

Als Kabel für Codierersignaleingabe wird eine verdrehte Doppelleitung empfohlen.

Verwenden Sie das Kabel mit den Paaren +SIN und –SIN, +COS und –COS sowie +Z und –Z.

- Eingangskabel für Externkontakt-Bezugspunkt

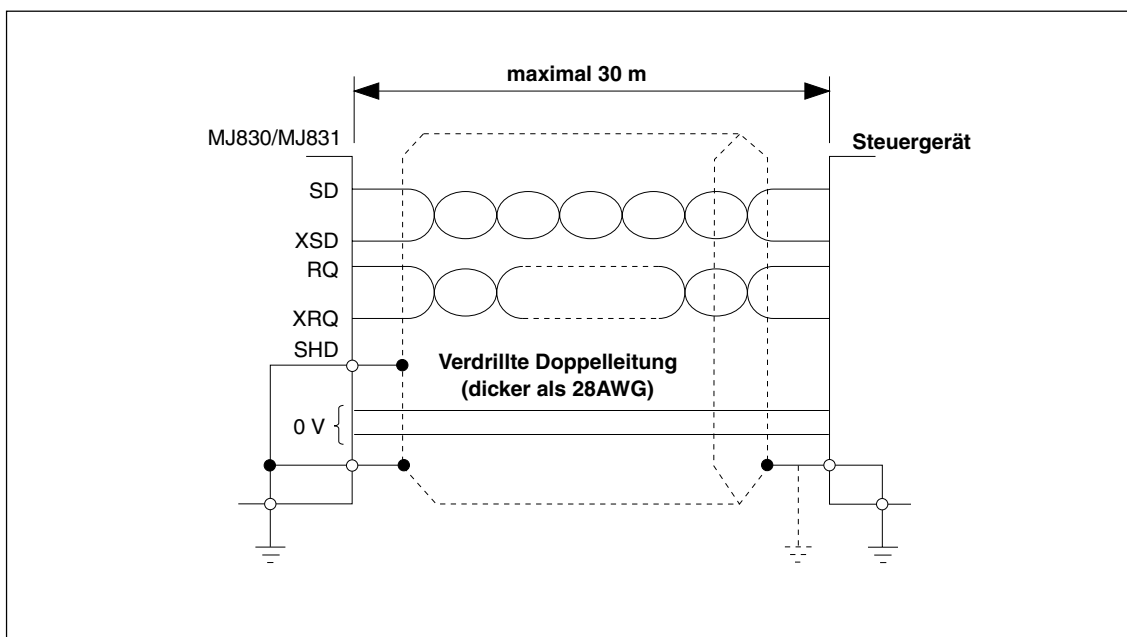
Das Eingangskabel für das Externkontakt-Bezugspunkt muss keine verdrehte Doppelleitung sein.

Wenn Sie externe Stromquellen verwenden, richten Sie das System so ein, dass elektrische Störeinstreuung von der Stromquelle nicht die Signalkabel beeinflusst. Anderenfalls kann es zu einer Funktionsstörung kommen.

- Schnittstellenkabel

Verwenden Sie eine verdrehte Doppelleitung mit einer Dicke von mehr als 28AWG (Querschnittfläche der verdrehten Doppelleitung: $0,088 \text{ mm}^2$) als Schnittstellenkabel.

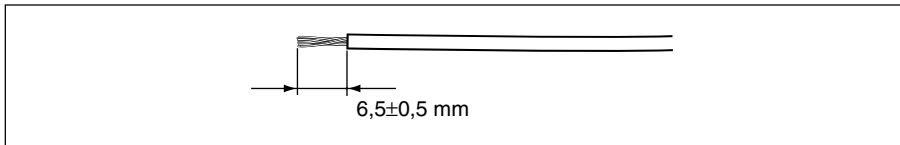
Verbinden Sie den abgeschirmten Draht mit dem Steckergehäuse des Schnittstellensteckers. Der abgeschirmte Draht wird auch durch Erdung des Haupteinheitsrahmens geerdet. Nehmen Sie die Erdung des Steuergerätes auf die gleiche Weise vor. Falls das Steuergerät nicht geerdet wird, erden Sie den abgeschirmten Draht an einer Stelle in der Nähe des Steuergerätes.



- Stromversorgungskabel

Verwenden Sie die Drähte ohne Stiftkontakte als Stromversorgungskabel (Querschnittfläche der verdrehten Doppelleitung: 0,14 bis 1,5 mm²).

Empfohlener Drahtquerschnitt (blanker Draht, verdrehter Draht):	0,14 bis 1,5 mm ²
Steckerschrauben-Anzugsmoment:	0,25 N·m
Empfohlene offene Kabellänge:	6,5±0,5 mm



Hinweis

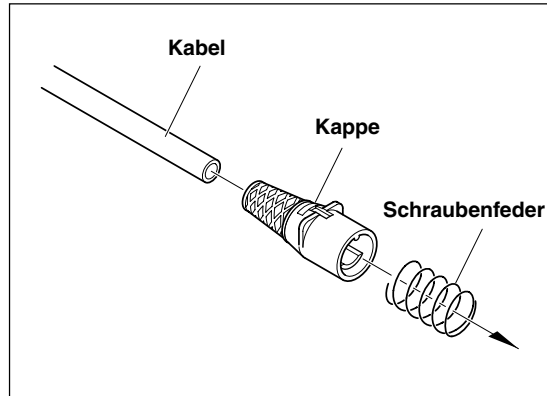
Der Stromversorgungsstecker kann sich lösen, wenn eine starke Kraft auf das Kabel einwirkt.

Fixieren Sie das Stromversorgungskabel mit dem mitgelieferten Kabelband an anderen Kabeln, um es einwandfrei zu sichern.

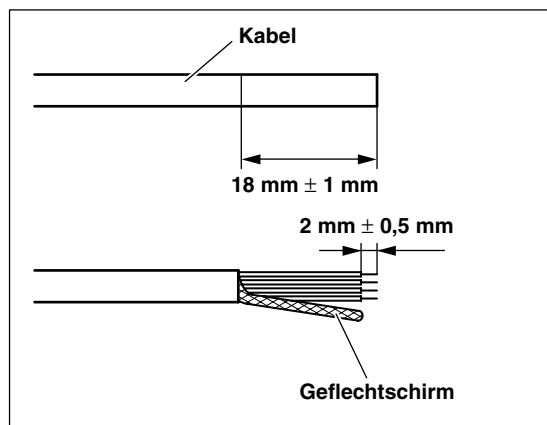
4-6. Zusammenbau des Eingangssteckers

Dieser Abschnitt beschreibt das Verfahren für den Zusammenbau des Codiersignal- Eingangsanschlusses (getrennt erhältlich) und des Externkontakt-Bezugspunktorsignal- Eingangsanschlusses (getrennt erhältlich).

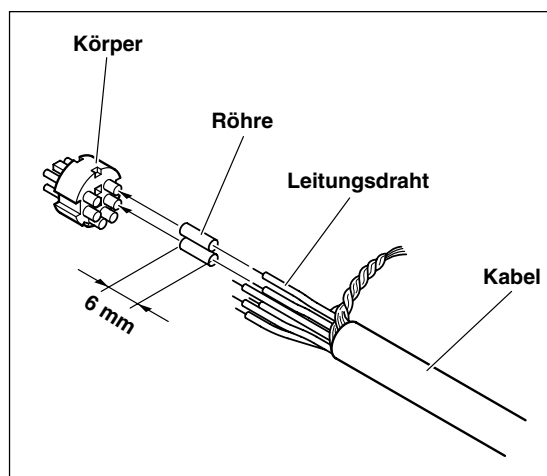
1. Die Kappe auf das Ende eines abgeschnittenen Kabels schieben, und dann die Schraubenfeder auf das Kabelende schieben.



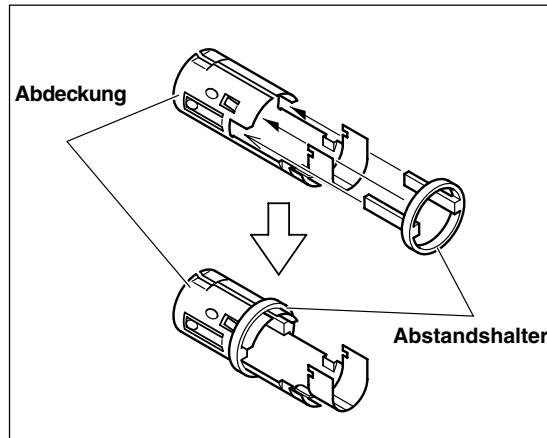
2. Den Mantel 18 mm vom Ende des abgeschnittenen Kabels abschneiden.
3. Die Abschirmdrähte (Geflechtschirm) trennen, und dann zusammendrehen.
4. Den Mantel der Innendrähte 2 mm vom Drahtende abschneiden.



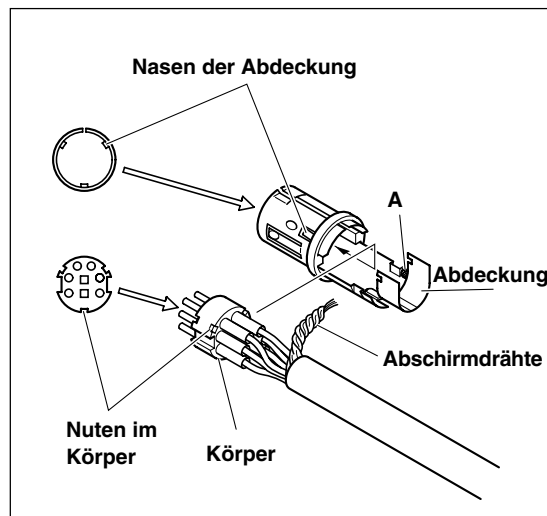
5. Die Leitungsdrähte durch die Röhren führen, und dann mit dem Körper verlöten. (Besorgen Sie für die Drähte passende Röhren.)



6. Den Abstandshalter in die Abdeckung einführen.



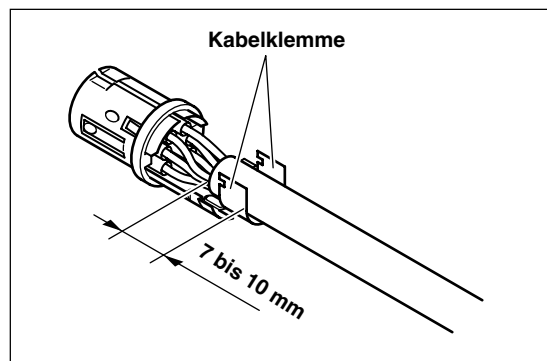
7. Die drei Nasen der Abdeckung auf die drei Nuten im Körper ausrichten, und die Abdeckung in den Körper einschieben.



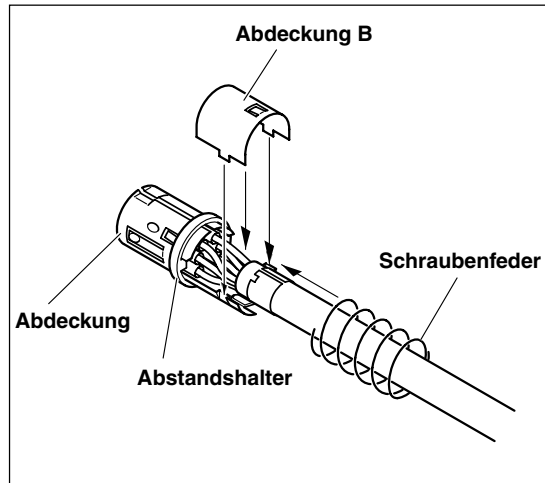
8. Die Nasen der Abdeckung mit einem Flachschraubendreher oder einem anderen Werkzeug in die Nuten drücken, damit der Körper nicht abgezogen werden kann.

9. Eine zusätzliche Lötverbindung an Teil A herstellen, um die Abschirmdrähte anzulöten.

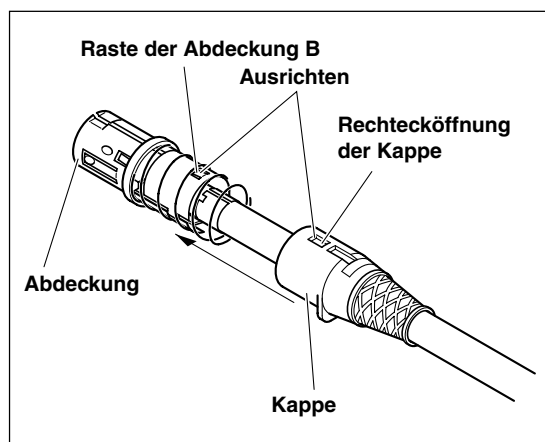
10. Das Kabel gemäß der Abbildung ausrichten, und dann die Kabelklemme mit einer Zange oder einem anderen Werkzeug zusammendrücken.



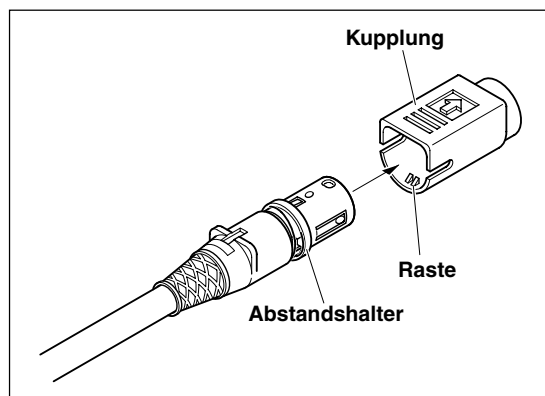
11. Die Abdeckung B gemäß der Abbildung an der Abdeckung anbringen, und die Schraubenfeder einführen, bis sie den Abstandshalter erreicht.



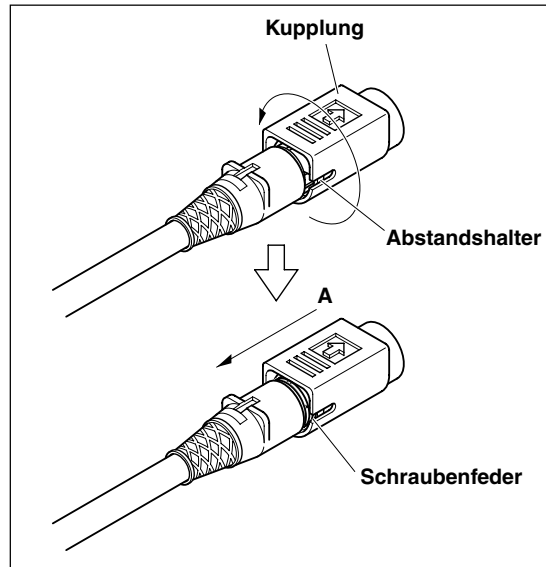
12. Die Raste der Abdeckung B auf die Rechtecköffnung der Kappe ausrichten, und dann die Abdeckung in die Kappe einführen.



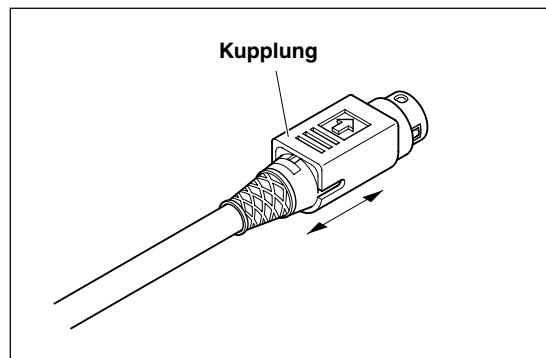
13. Die Kupplung gemäß der Abbildung andrücken und anhalten, sobald die Raste hinter dem Abstandshalter ist.



14. Die Kupplung mit hinter dem Abstandshalter sitzender Raste vier- bis fünfmal drehen.
15. Die Kupplung mit hinter der Schraubenfeder sitzender Raste fest in Richtung des Pfeils A drücken.



16. Sicherstellen, dass sich die Kupplung reibungslos in Richtung der Pfeile bewegt.



5. Technische Daten

5-1. Allgemeine Daten

Codierer-Eingangssignal	1 V _{p-p} (Max. 1,2 V _{p-p}) Impedanz 120 Ω TYP
Mögliche Teilungseinstellungen	4000, 3200, 2000, 1600, 1000, 800, 500, 480, 400, 240, 200, 160, 120, 100, 80, 40
Maximale Ansprechfrequenz für Codierer-Eingabe	140 kHz
Kommunikationsprotokoll	Dediziertes Serienschnittstellen-Protokoll von Mitsubishi Electric Corp.
Schnittstellen-Ein-/Ausgangsschaltung	Spannungsdifferenz-Leitungstreiber/Empfänger gemäß EIA-422 (SN75C1167 oder Entsprechung)
Versorgungsspannung	MJ830: DC 5 V (DC 4,5 bis 5,5 V) MJ831: DC 12 bis 24 V (DC 11 bis 32 V)
Leistungsaufnahme	MJ830: 3 W MJ831: 3 W
Externe Stromversorgung	Einschließlich Codierer und Externkontakt-Bezugspunktter, 5 V/200 mA (Max.)
Betriebstemperatur- und Luftfeuchtigkeitsbereich	0 bis +55°C (keine Kondensation)
Lagertemperatur- und Luftfeuchtigkeitsbereich	-20 bis +65°C (20 bis 90% RH)
Masse	380 g
Zubehör	Stromversorgungsstecker 1 Anschlusskappe 1 Anhang 1 Kabelband 1 Ferritkern 1 Befestigungsschrauben (M4 × 10) 2

Zubehör (getrennt erhältlich)

- Codierersignal-Eingangsbuchse (8-poliger Mini-DIN-Stecker) MZ3
- Externkontakt-Bezugspunkttorsignal-Eingangsbuchse (6-poliger Mini-DIN-Stecker) MZ4
- Schnittstellenanschluss (Satz aus 14-poligem Stecker und Gehäuse) MZ6
- Kabel mit Codierersignal-Eingangsanschluss (8-poliger Mini-DIN-Stecker \Leftrightarrow Vorbereitung des Kabelendes)

Modell	Kabellänge
CE-17-3	3 m

- Verlängerungskabel für Codierersignal (8-poliger Mini-DIN-Stecker \Leftrightarrow 8-polige Mini-DIN-Buchse)

Modell	Kabellänge
CE-08-1	1 m
-3	3 m
-5	5 m
-10	10 m
-15	15 m

- Verlängerungskabel für Codierersignal (Flexibles Kabel) (8-poliger Mini-DIN-Stecker \Leftrightarrow 8-polige Mini-DIN-Buchse)

Modell	Kabellänge
CK-T12	1 m
-T13	3 m
-T14	5 m
-T15	10 m

- Externkontakt-Bezugspunkttorsignal-Eingangskabel (6-poliger Mini-DIN-Stecker \Leftrightarrow Vorbereitung des Kabelendes)

Modell	Kabellänge
CE-18-3	3 m

- Verlängerungskabel für Externkontakt Bezugspunkttorsignaleingang (6-poliger Mini-DIN-Stecker \Leftrightarrow 6-polige Mini-DIN-Buchse)

Modell	Kabellänge
CE-15-3	3 m
-5	5 m
-10	10 m
-15	15 m

- Anschlusskabel für den Maßstab SH12 mit optischer Rückkopplung (SH12 Rundsteckverbinder \Leftrightarrow 8-poliger Mini-DIN-Stecker)

Modell	Kabellänge
CR4-05NNT03	2 m
01	3 m
02	5 m
CR4-10NNT01	10 m

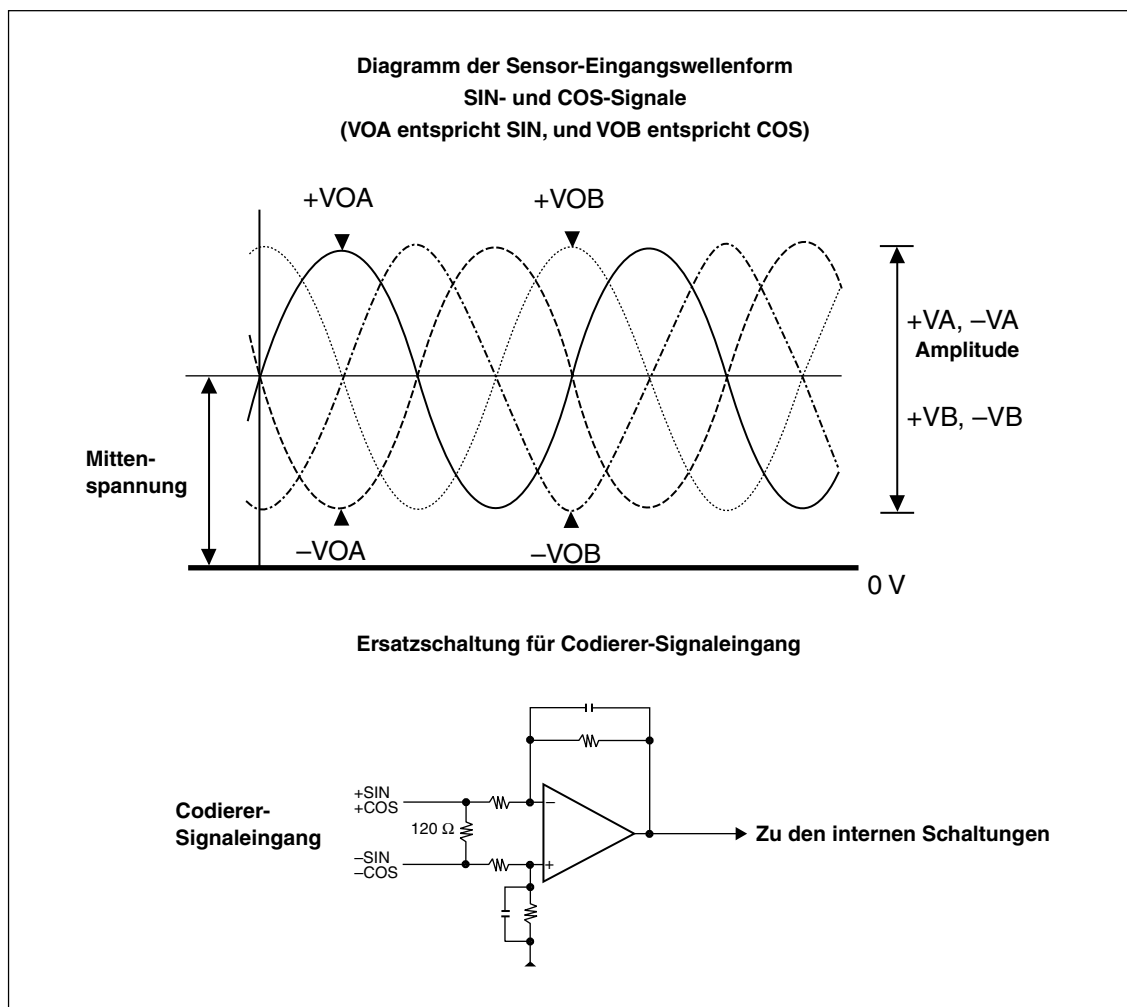
5-2. Spezifikationen der Analog- und Codierer-Eingangssignale

Signale bei MJ830 und MJ831 (SIN/COS)

Gegenstand	Symbol	MIN	TYP	MAX	Einheit
Eingangssignal-Amplitude	(+VA)–(–VA), (+VB)–(–VB)	0,6	0,96	1,2	Vp-p
Mittenspannung	+VOA, –VOA, +VOB, –VOB	2,0	2,5	3,0	V
Fehlspannung	(+VOA)–(–VOA), (+VOB)–(–VOB)	–0,3	0	+0,3	V
Eingangs-impedanz			120		Ω

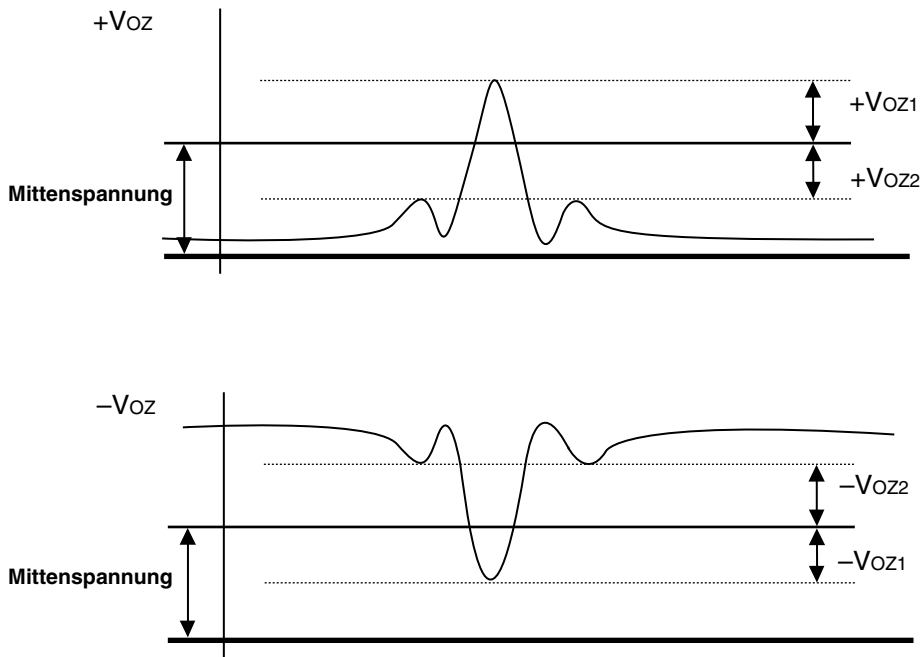
Hinweis

Bei diesen Werten handelt es sich nur um elektrische Spezifikationen. Diese Werte garantieren nicht die Teilungsgenauigkeit (Interpolationsgenauigkeit).

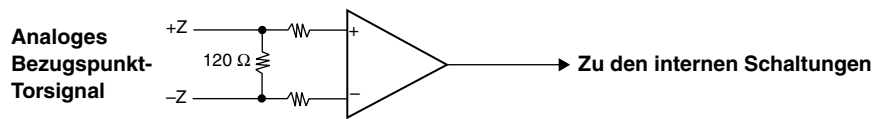


MJ830 und MJ831 (Analoge Bezugspunkt-Torsignale)

Gegenstand	Symbol	MIN	TYP	MAX	Einheit
Eingangssignal-Amplitude	$(+V_{oz1}) - (-V_{oz1}),$ $(+V_{oz2}) - (-V_{oz2})$	0,2	0,5	1,0	Vp-p
Mittenspannung	$+V_{oz}, -V_{oz},$	2,0	2,5	3,0	V
Fehlspannung	$(+V_{oz1}) - (-V_{oz1})$	-50	0	+50	mV
Eingangsmimpedanz			120		Ω



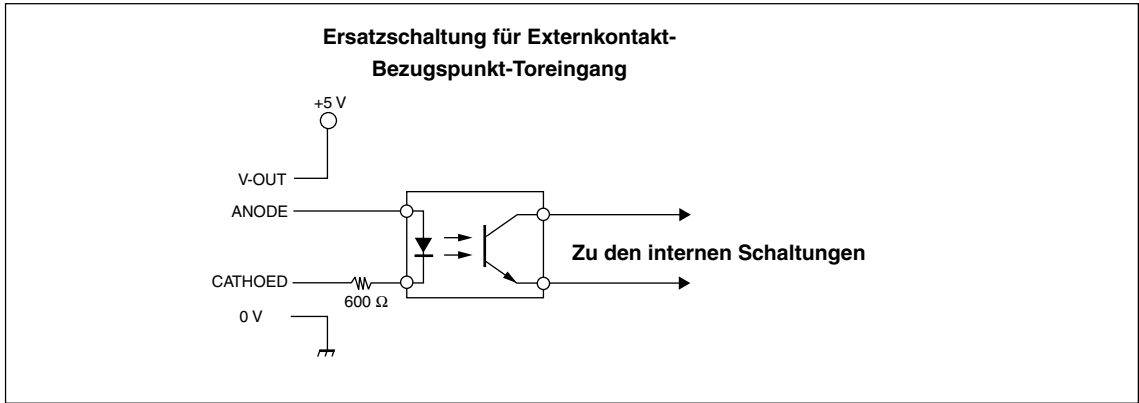
Ersatzschaltung für analogen Bezugspunkt-Torsignaleingang



5-3. Spezifikationen für Externkontakt-Bezugspunkt-Eingangssignal

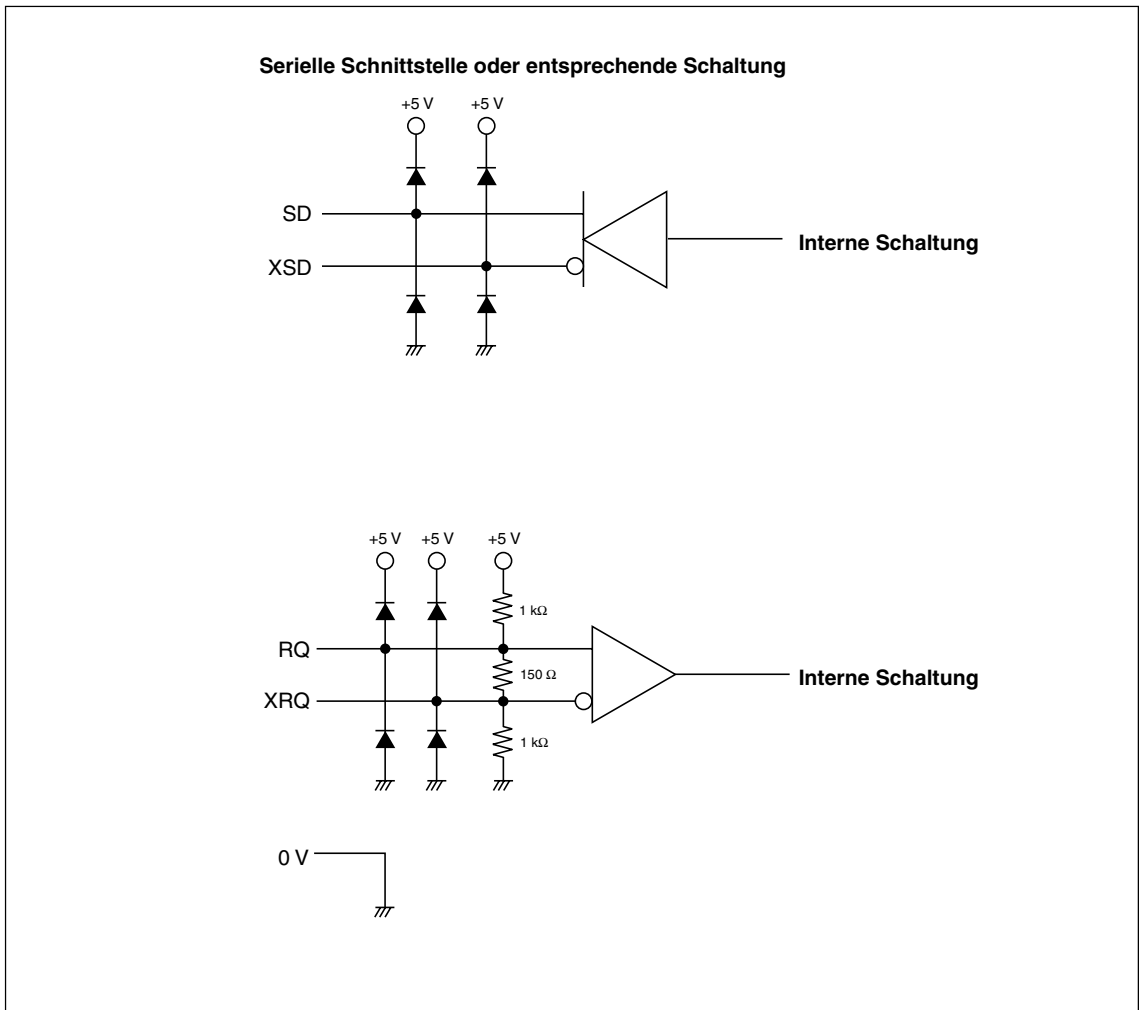
MJ830 und MJ831

Eingang	Fotokoppler-Eingang
IF	35 mA (Max.)
Serienwiderstand	600 Ω (TYP)



5-4. Signalspezifikationen der seriellen Schnittstelle

- Ein Spannungsdifferenz-Leitungstreiber gemäß der Norm EIA-422 (SN75C1167 oder Entsprechung) wird in der Schaltung der seriellen Schnittstelle der Einheit MJ830 und MJ831 verwendet.



6. Automatische Korrekturfunktion

Die Modelle MJ830 und MJ831 verwenden einen ADC (Analog-Digital-Wandler), um die Codierer-Eingangssignale in digitale Signale umzuwandeln, und dann erfolgt eine digitale Korrektur, um eine hochgenaue Teilung (hochgenaue Interpolation) zu erhalten.

Im allgemeinen müssen die folgenden Bedingungen erfüllt sein, um Gleichmäßigkeit während der Aufteilung aufrechtzuerhalten.

- Die Amplitudenwerte der SIN- und COS-Signale sind ausgeglichen.
- Keine Gleichstrom-Fehlspannung ist vorhanden.
- Die Phase des COS-Signals ist in Bezug auf das SIN-Signal um 90° verschoben.
- Es liegen keine Verzerrungen in den Oberwellen höherer Ordnung der SIN- und COS-Signale vor.

In den Modellen MJ830 und MJ831 wird die automatische Korrekturfunktion auf die Balance der SIN/COS-Signalamplituden, den Gleichstromversatz und die Phasen angewandt, um eine digitale Korrektur im optimalen Zustand durchzuführen. Diese automatische Korrekturfunktion ermöglicht die Aufrechterhaltung der Gleichmäßigkeit während der Aufteilung.

Korrekturbereich

Falls Signale zwischen dem MIN- und dem MAX-Wert vorliegen, erfolgt die Korrektur so, dass die Signale zu TYP-Werten werden.

Signale bei MJ830 und MJ831 (SIN/COS)

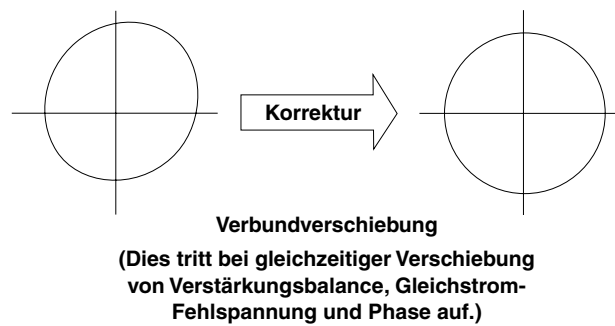
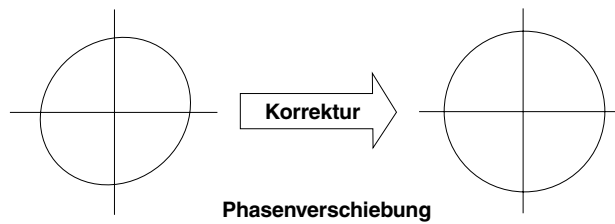
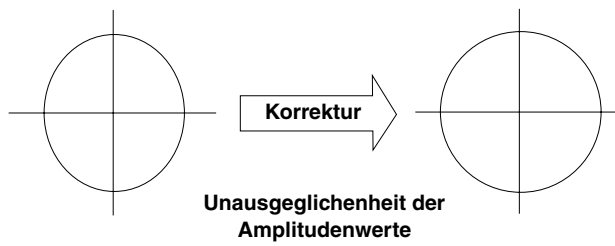
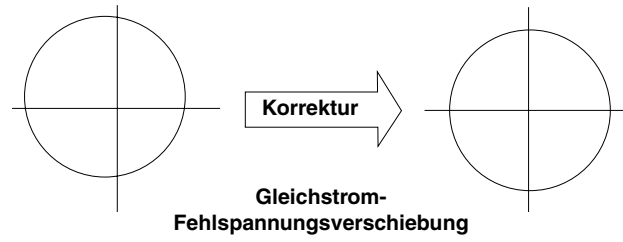
Gegenstand	Symbol	MIN	TYP	MAX	Einheit
Eingangssignal-Amplitude	(+VA)–(–VA), (+VB)–(–VB)	0,75	0,96	1,2	V _{p-p}
Fehlspannung	(+VOA)–(–VOA), (+VOB)–(–VOB)	–0,3	0	+0,3	V
Phasendifferenz		83	90	97	°

Hinweis

Bei diesen Werten handelt es sich nur um elektrische Spezifikationen. Diese Werte garantieren nicht die Teilungsgenauigkeit (Interpolationsgenauigkeit).

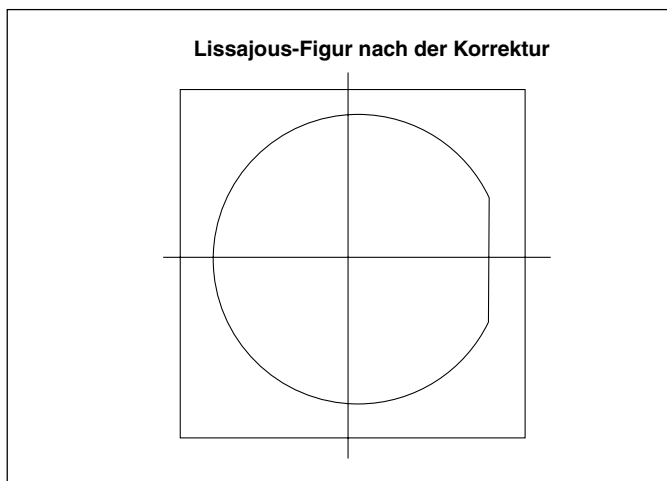
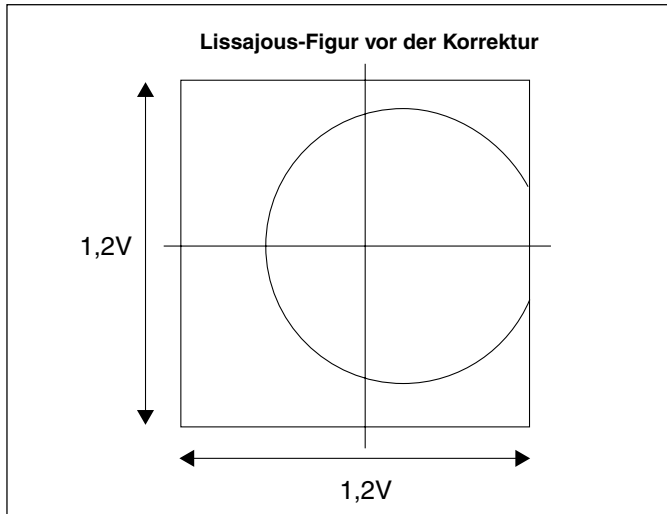
Stellen Sie den Eingangssignal-Amplitudenwert und den Fehlspannungs-Absolutwert so ein, dass ihre Summe 1,2 V nicht überschreitet.

Beispiel der Korrektur, wenn das SIN/COS-Signal auf der X-Y-Ebene Lissajous-Figur abgebildet wird



In der Korrekturfunktion der Modelle MJ830 und MJ831 hat der ADC einen Dynamikumfang von 1,2 V. Infolgedessen kann der ADC nicht benutzt werden, wenn die Summe des Eingangssignal-Amplitudenwertes und des Fehlspannungs-Absolutwertes 1,2 V überschreitet.

Überschreitet die Summe 1,2 V, erfolgt die Korrektur-verarbeitung nach Abkappung des Teils, der 1,2 V überschreitet. Da der Teil selbst nach der Korrektur abgekappt bleibt, ist eine Verbesserung der Teilungsgenauigkeit (Interpolationsgenauigkeit) unwahrscheinlich.



Hinweis

Die Lissajous-Figur nach der Korrektur kann nicht überprüft werden.

Um die beste Teilungsgenauigkeit (Interpolationsgenauigkeit) zu erzielen, wird der Betrieb mit den folgenden Einstellungen empfohlen.

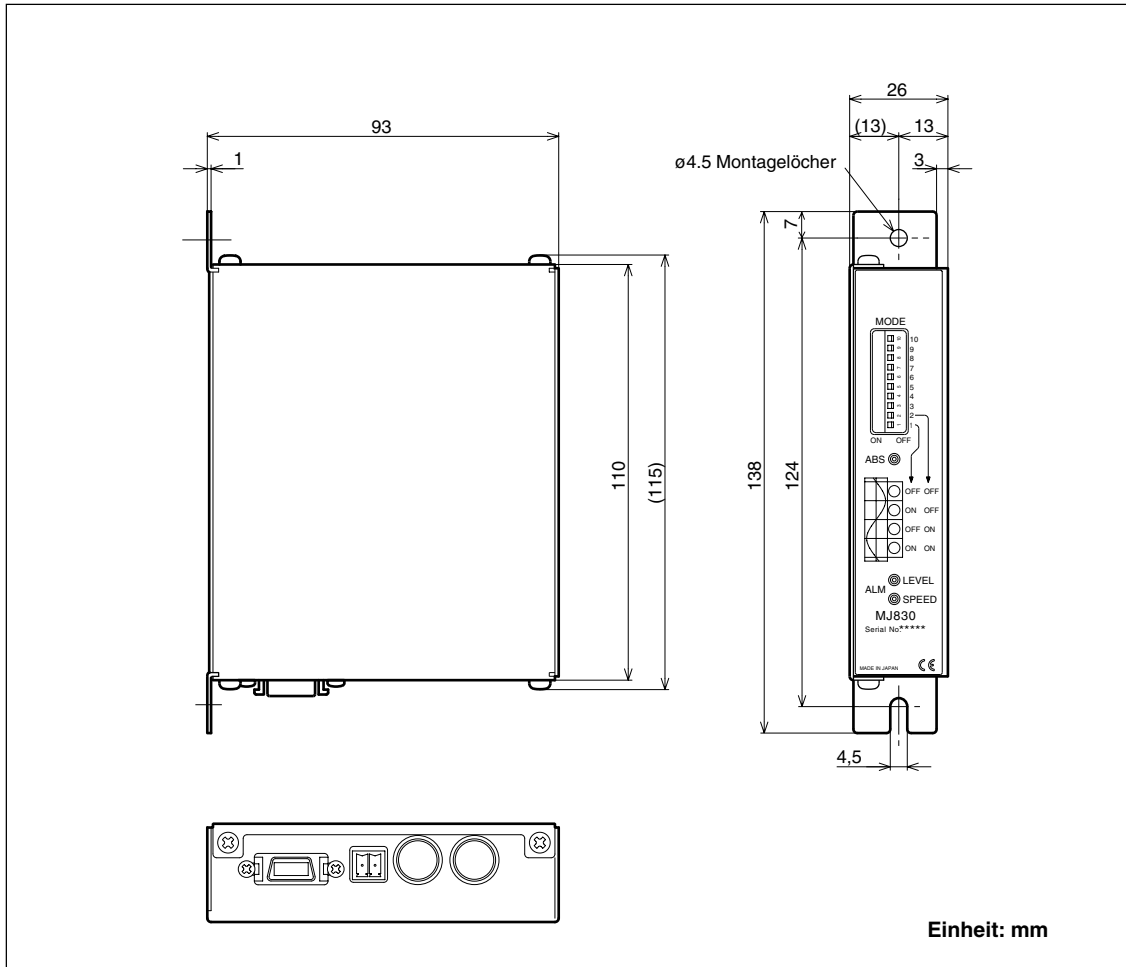
Codierersignal-Amplitudenwert	0,9 bis 1,1 V _{p-p}
Fehlspannung	-70 bis +70 mV
Phase	88 bis 92°

Ein Großteil der Verzerrungen in den Oberwellen höherer Ordnung ist auf die im Codierer verwendeten Erfassungssysteme und Sensoren zurückzuführen. Daher lassen sich derartige Verzerrungen nicht mit der automatischen Korrekturfunktion der Modelle MJ830 und MJ831 korrigieren.

Hinweis

Es gibt keine automatische Korrekturfunktion für das analoge Bezugspunkt-Eingangssignal.

7. Abmessungen



このマニュアルに記載されている事柄の著作権は当社にあり、説明内容は機器購入者の使用を目的としています。したがって、当社の許可なしに無断で複写したり、説明内容（操作、保守など）と異なる目的で本マニュアルを使用することを禁止します。

The material contained in this manual consists of information that is the property of Magnescale Co., Ltd. and is intended solely for use by the purchasers of the equipment described in this manual.

Magnescale Co., Ltd. expressly prohibits the duplication of any portion of this manual or the use thereof for any purpose other than the operation or maintenance of the equipment described in this manual without the express written permission of Magnescale Co., Ltd.

Le matériel contenu dans ce manuel consiste en informations qui sont la propriété de Magnescale Co., Ltd. et sont destinées exclusivement à l'usage des acquéreurs de l'équipement décrit dans ce manuel.

Magnescale Co., Ltd. interdit formellement la copie de quelque partie que ce soit de ce manuel ou son emploi pour tout autre but que des opérations ou entretiens de l'équipement à moins d'une permission écrite de Magnescale Co., Ltd.

Die in dieser Anleitung enthaltenen Informationen sind Eigentum von Magnescale Co., Ltd. und sind ausschließlich für den Gebrauch durch den Käufer der in dieser Anleitung beschriebenen Ausrüstung bestimmt.

Magnescale Co., Ltd. untersagt ausdrücklich die Vervielfältigung jeglicher Teile dieser Anleitung oder den Gebrauch derselben für irgendeinen anderen Zweck als die Bedienung oder Wartung der in dieser Anleitung beschriebenen Ausrüstung ohne ausdrückliche schriftliche Erlaubnis von Magnescale Co., Ltd.

株式会社マグネスケール

〒108-6018 東京都港区港南2丁目15番1号品川インターシティA棟18階

Magnescale Co., Ltd.

Shinagawa Intercity Tower A-18F, 2-15-1, Konan, Minato-ku, Tokyo 108-6018, Japan

MJ830 / MJ831
2-914-483-05

このマニュアルは再生紙を使用しています。

2010.4
Printed in Japan
©2000 Magnescale Co., Ltd.