

# SONY®

スケールユニット / Scale Unit / Maßstabseinheit

# SH50 Series

SH50-012 ~ 227

このたびは当社製品をお買い上げいただき、まことにありがとうございます。  
ご使用になる前にこの取付説明書を最後までお読みいただき、本装置のもつ機能を十分に  
ご活用ください。  
また、取付説明書は大切に保管してください。

## NOTE TO USERS

Read all the instructions carefully before use.

To make full use of the unit's functions, read this installation manual through carefully, and  
keep it properly for future references.

## HINWEIS FÜR DEN BENUTZER

Um optimalen Gebrauch von allen Functionen dieses Gerätes zu machen, lesen Sie bitte  
die vorliegende Anleitung aufmerksam durch und bewahren Sie sie für eventuelle später  
auftretende Probleme sorgfältig auf.

取付説明書 / Installation Manual / Montageanleitung

# 目次 / Contents / Inhalt

一般的な注意事項 .....	1
<b>取付説明 .....</b>	<b>2</b>
1. 取付面の平行度、平面度 .....	4
2. スケールの取付け .....	4
3. スキャニングユニットの取付 .....	5
4. スキャニングユニットホルダの取外し .....	5
5. 空気導入 .....	6
GENERAL PRECAUTIONS .....	7
<b>INSTALLATION .....</b>	<b>8</b>
1. Flatness of scale fitting face .....	10
2. Parallelism for scale unit .....	10
3. Fastening the scanning unit .....	11
4. Remove of a scanning unit holder .....	11
5. Air purge .....	12
ALLGEMEINE VORSICHTMASSNAHMEN .....	13
<b>MONTAGEANLEITUNG .....</b>	<b>14</b>
1. Ebenheit und Parallelismus der Skalen-Paßfläche .....	16
2. Befestigen der Skala .....	16
3. Anbringen der Abtasteinheit .....	17
4. Entfernen eines Abtasteinheiteltes .....	17
5. Luftablassen .....	18

## ■ 一般的な注意事項

以下は当社製品を正しくお使いいただくための一般的な注意事項です。個々の詳細な取扱上のご注意は、本取付説明書に記述された諸事項および注意をうながしている説明事項にしたがってください。

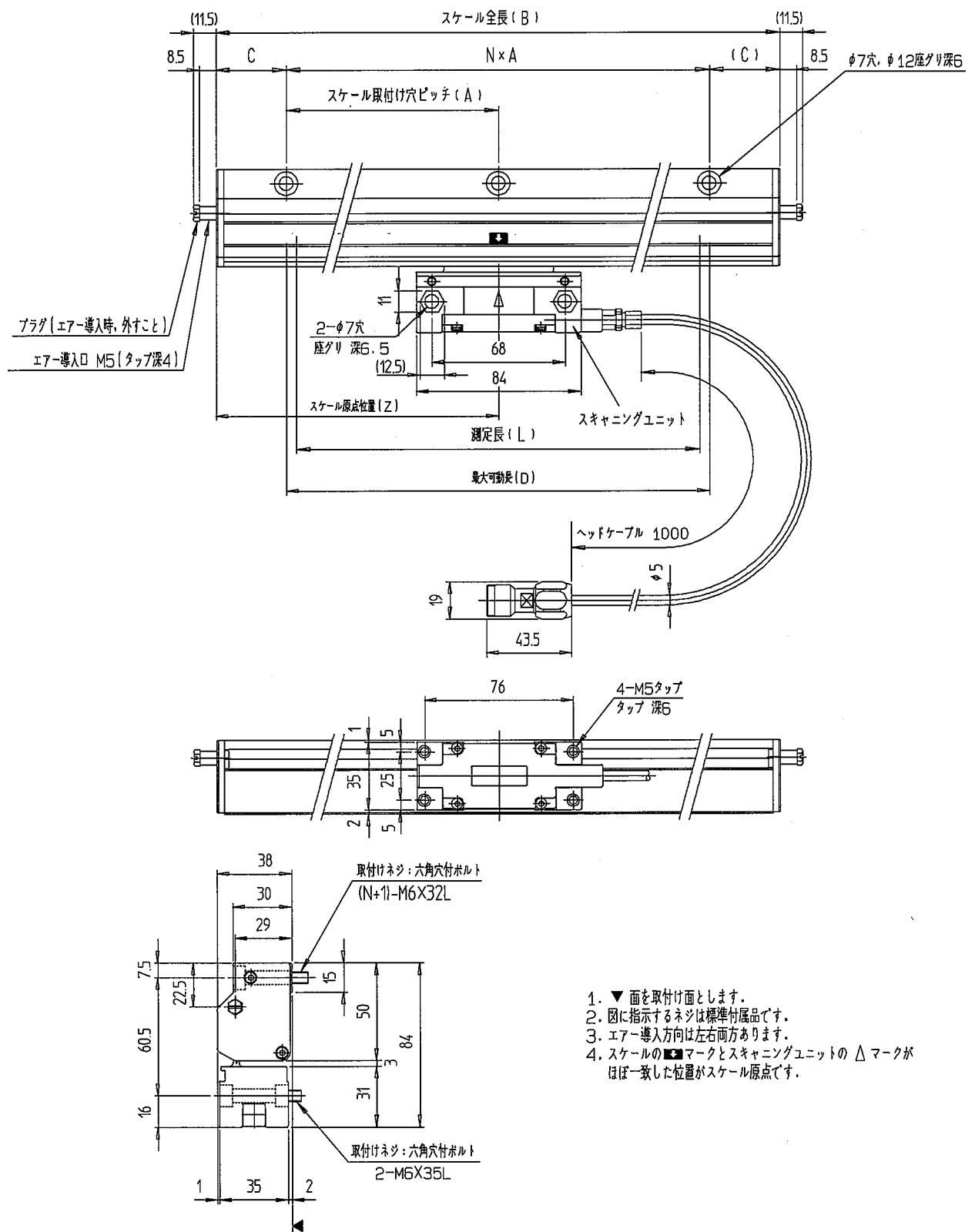
- ・ 始業または操作時には、当社製品の機能および性能が正常に作動していることを確認してからご使用ください。
- ・ 当社製品が万一故障した場合、各種の損害を防止するための十分な保全対策を施してご使用ください。
- ・ 仕様を示された規格以外での使用、または改造を施された製品については、機能および性能の保証はできませんのでご留意ください。
- ・ 当社の製品を他の機器と合わせてご使用になる場合、使用条件、環境などにより、その機能および性能が満足されない場合がありますので、十分ご検討のうえご使用ください。

## E C 指令への適合について

本装置は、次の E C 指令に適合しています。

- |                |                   |                       |
|----------------|-------------------|-----------------------|
| ・ EMI 指令       | EN55011           | Group 1 Class A       |
| ・ EMI 指令       | EN50082-2         | industrial            |
| ・ IEC1000-4-2  | Contact discharge | ; Severity levels : 2 |
|                | Air discharge     | ; Severity levels : 3 |
| ・ ENV 50140    |                   | ; Severity levels : 2 |
| ・ IEC 1000-4-4 |                   | ; Severity levels : 3 |

\* 本説明書は取付け寸法と取付け方法についての基本的な項目についてのみ記載したものです。使用上で必要な説明や注意事項、油・クーラント・切り粉等の使用環境に対する防護措置等については詳細を記載した取扱説明書が別途準備されていますのでそちらを参照してください。



スケール形式 SH50-		012□□□□	017□□□□	022□□□□	027□□□□	032□□□□
測定長	L(mm)	120	170	220	270	320
最大可動長	D	126	176	226	276	326
スケール全長	B	202	252	302	352	402
	C	36	36	36	36	36
取付穴ピッチ	A	130	180	230	280	165
	N	1	1	1	1	2
原点位置	Z	101	126	151	176	201

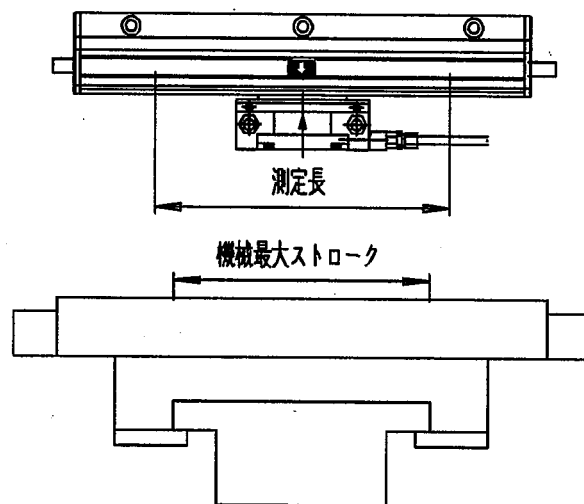
スケール形式 SH50-		042□□□□	047□□□□	057□□□□	067□□□□	074□□□□
測定長	L(mm)	420	470	570	670	740
最大可動長	D	426	476	576	676	746
スケール全長	B	502	552	652	752	822
	C	36	36	36	31	36
取付穴ピッチ	A	215	240	290	230	250
	N	2	2	2	3	3
原点位置	Z	251	276	326	376	411

スケール形式 SH50-		084□□□□	089□□□□	099□□□□	109□□□□	124□□□□
測定長	L(mm)	840	890	990	1090	1240
最大可動長	D	846	896	996	1096	1246
スケール全長	B	922	972	1072	1172	1322
	C	41	36	36	36	36
取付穴ピッチ	A	280	300	250	275	250
	N	3	3	4	4	5
原点位置	Z	461	486	536	586	661

スケール形式 SH50-		164□□□□	187□□□□	207□□□□	227□□□□
測定長	L(mm)	1640	1870	2070	2270
最大可動長	D	1646	1876	2076	2276
スケール全長	B	1722	1952	2152	2352
	C	36	31	26	36
取付穴ピッチ	A	275	270	300	285
	N	6	7	7	8
原点位置	Z	861	976	1076	1176

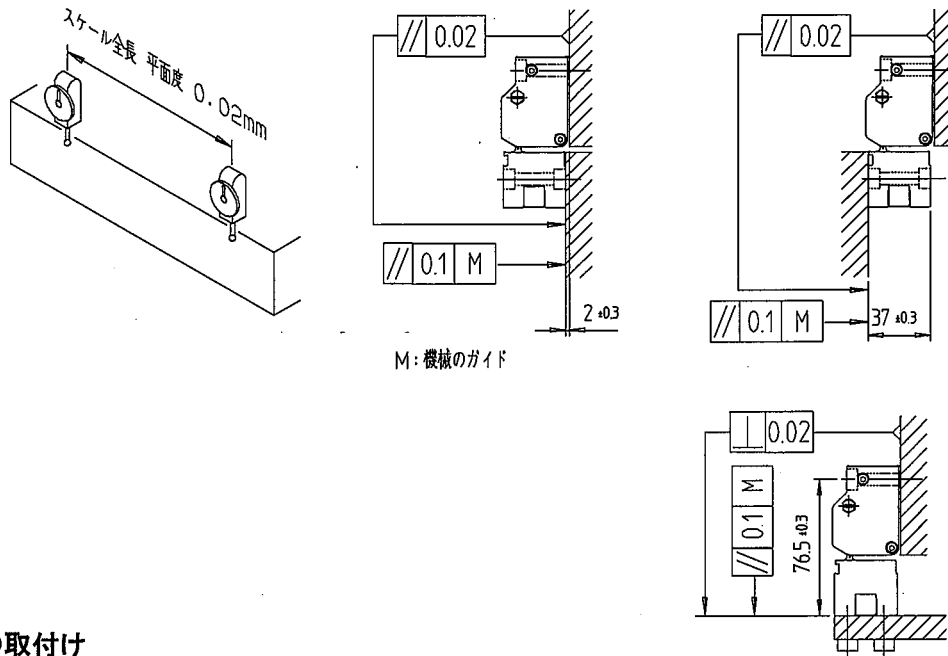
### ■測定長の確認

- 機械の最大ストロークから両端10mm以上の測定長を持ったスケールを選定してください。機械がスケールの測定長を越えて動作する恐れがある場合は、メカニカルストッパーを取付けるなどして、機械の可動範囲を制限してください。

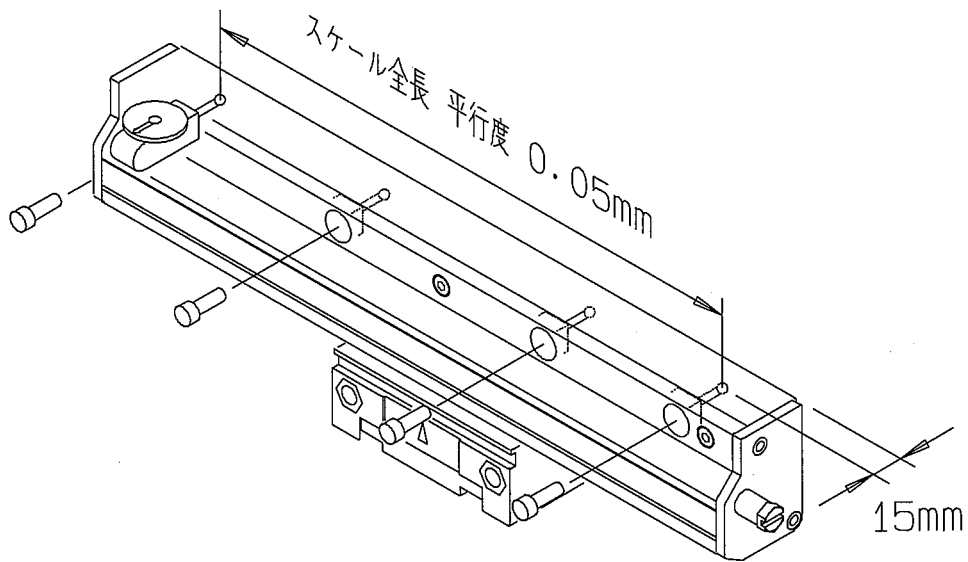


最大可動長を越えてスケールを動かしますとスケールが破損します。

## 1. 取付面の平行度、平面度



## 2. スケールの取付け



### 1) スケールユニットの固定

- ・ 平面度と平行度の確認後、六角穴付きボルトを締付けてください。締付けはトルクレンチを使用し、 $10\text{N}\cdot\text{m}$ のトルクで行ってください。六角穴付きボルトは一気に締め込まず、平均に締め込むように行ってください。

### 3. スキャニングユニットの取付

#### 1) スキャニングユニットホルダの確認

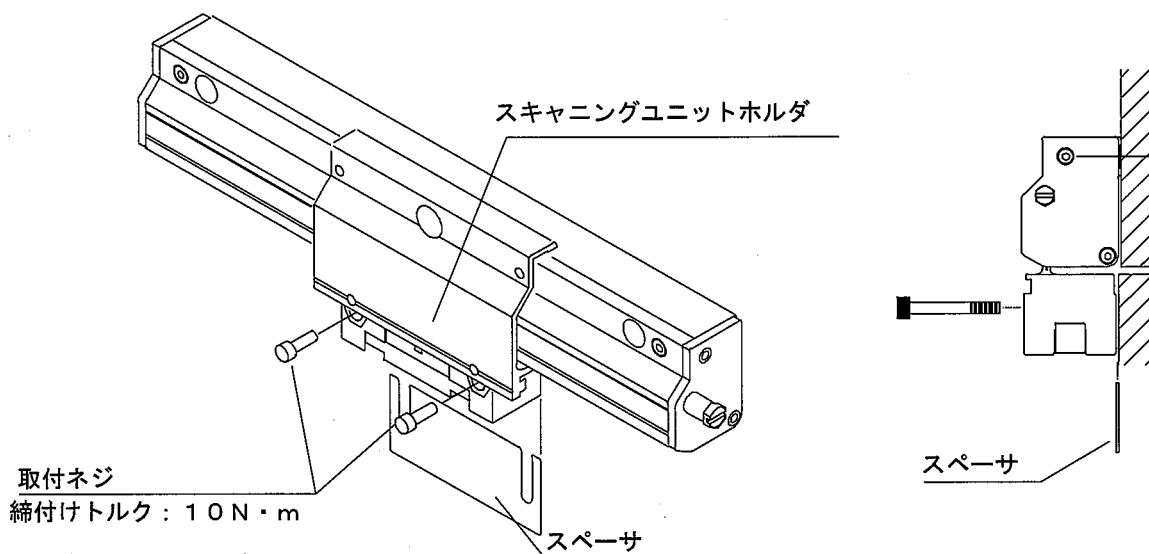
- ・スキャニングユニットホルダが付いていることを確認してください。  
外していた場合には再度取付けます。

#### 2) 取付誤差の確認

- ・スケールユニット本体とスキャニングユニットの位置および高さの取付公差は $\pm 0.3\text{mm}$ です。  
スキャニングユニットと取付ブラケットの間に隙間がある場合はスペーサ等で調整してください。  
また、取付ブラケットが高すぎる場合は、取付ブラケットを削ってください。

#### 3) スキャニングユニットの固定

- ・スキャニングユニットホルダで保持したまま、スキャニングユニットを六角穴付きボルト(M6×35)で固定します。締付けはトルクレンチを使用し、 $10\text{N}\cdot\text{m}$ のトルクで行ってください。



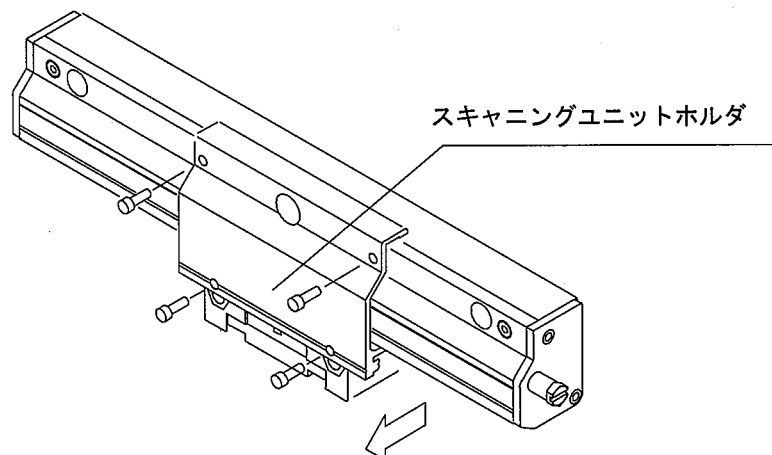
### 4. スキャニングユニットホルダの取外し

#### 1) ボルトの締付け確認

- ・スキャニングユニットホルダを取り外す前に、スケールとスキャニングユニットの取付ボルトが締付けられていることを再度確認してください。

#### 2) スキャニングユニットホルダ取外し

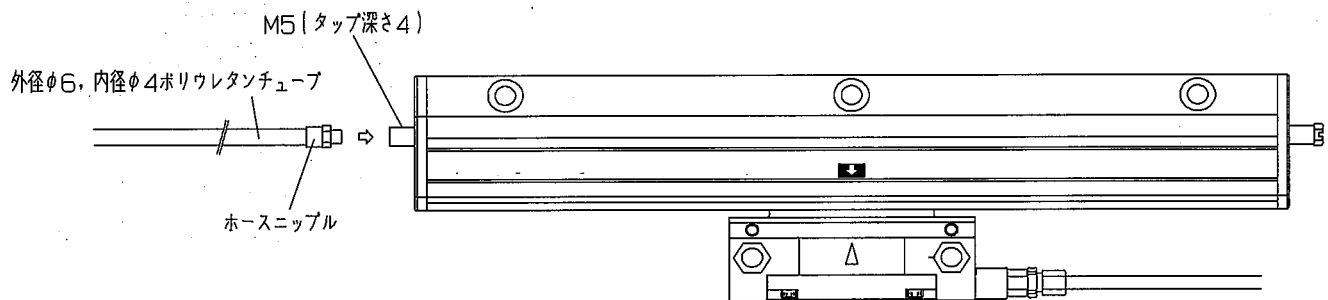
- ・スキャニングユニットホルダをスケールより取り外します。  
・スキャニングユニットホルダを取り外さないでスケールを動かしますと、スケールを破損します。



## 5. 空気導入

スケール側面カバー両サイドより空気導入することができます。

詳細資料は別途ご請求ください。





## ■ GENERAL PRECAUTIONS

When using Sony Manufacturing Systems Corporation products, observe the following general precautions along with those given specifically in this manual to ensure proper use of the products.

- Before and during operation, be sure to check that our products function properly.
- Provide adequate safety measures to prevent damages in case our products should develop a malfunction.
- Use outside indicated specifications or purposes and modification of our products will void any warranty of the functions and performance as specified of our products.
- When using our products in combination with other equipment, the functions and performance as noted in this manual may not be attained, depending upon operating environmental conditions. Make a thorough study of the compatibility in advance.

[For EU and EFTA countries]

### CE Notice

Making by the symbol CE indicates compliance of the EMC directive of the European Community. Such marking is indicative meets or exceeds the following technical standards

#### EN55011 Goup 1 Class A

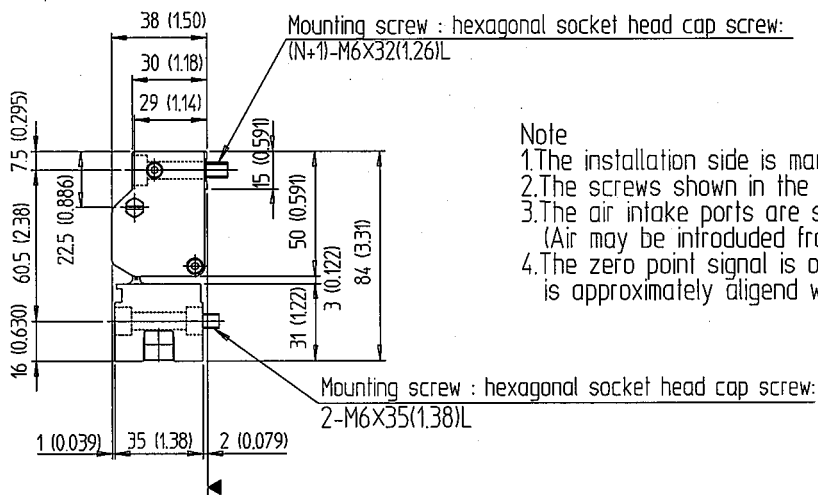
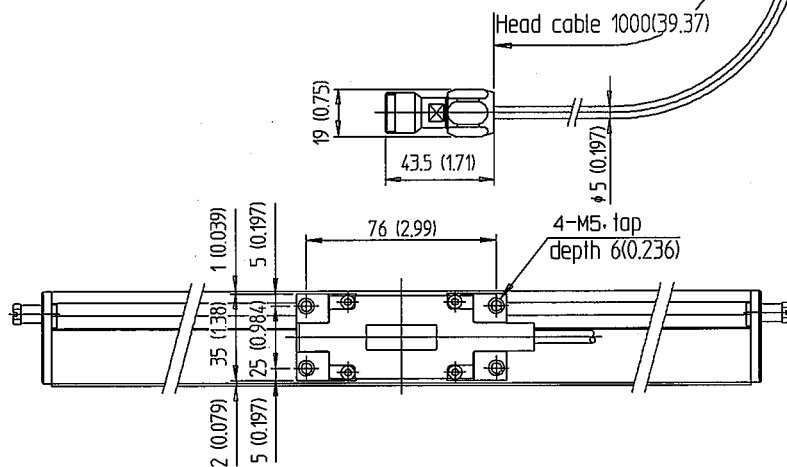
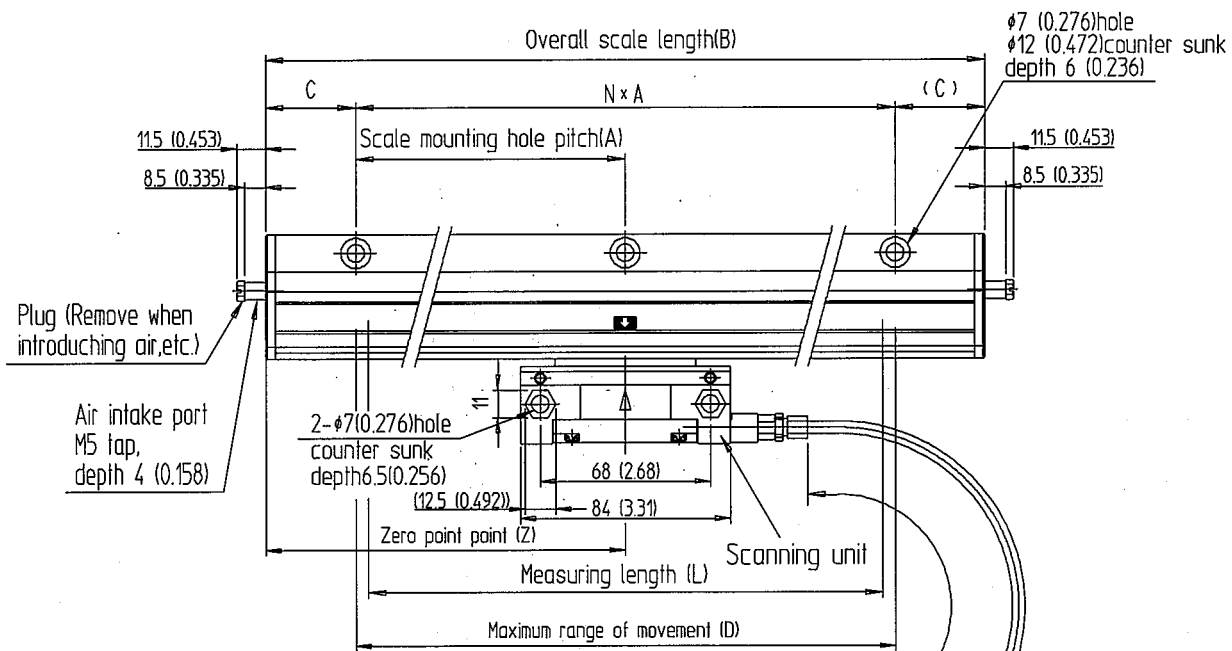
“Limits and methods of measurement of electromagnetic disturbance characteristics of industrial, scientific and medical (ISM) radio-frequency equipment”

#### EN 50082-2:

“Electromagnetic compatibility - Generic immunity standard Part 2 : Industrial environment”

WARNING for U.S.A. only-This equipment has been tested and found to comply with the limits for a Class A digital device pursuant to Part 15 of the FCC Rules. These limits are designed to provide reasonable protection against harmful interference when the equipment is operated in a commercial environment. This equipment generates, uses and can radiate radio frequency energy and if not installed and used in accordance with the instruction manual may cause harmful interference to radio communications. Operation of this equipment in a residential area is likely to cause harmful interference in which case the user will be required to correct the interference at his expense. You are cautioned that any changes or modifications not expressly approved in this manual could void your authority to operate this equipment.

★ This installation manual only provides basic information on mounting procedures and dimensions. For detailed description of operation, cautions, protective measures against oil, coolant and chips, etc., a separate instruction manual is available upon request.



Note

1. The installation side is marked ▼
2. The screws shown in the drawing are included.
3. The air intake ports are standard.  
(Air may be introduced from either the right or left side.)
4. The zero point signal is output when the  $\blacktriangle$  on the scale is approximately aligned with the  $\Delta$  on the scanning unit.

Unit [mm (in) ]

Model name SH50-		012□□□□	017□□□□	022□□□□	027□□□□	032□□□□	037□□□□
Measuring length	L	120	170	220	270	320	370
Maximum range of movement	D	126	176	226	276	326	376
Overall scale length	B	202	252	302	352	402	452
	C	36	36	36	36	36	36
Scale mounting hole pitch	A	130	180	230	280	165	190
	N	1	1	1	1	2	2
Zero point position	Z	101	126	151	176	201	226

Unit[mm(in)]

Model name SH50-		042□□□□	047□□□□	057□□□□	067□□□□	074□□□□	079□□□□
Measuring length	L	420	470	570	670	740	790
Maximum range of movement	D	426	476	576	676	746	796
Overall scale length	B	502	552	652	752	822	872
	C	36	36	36	31	36	31
Scale mounting hole pitch	A	215	240	290	230	250	270
	N	2	2	2	3	3	3
Zero point position	Z	251	276	326	376	411	436

Unit[mm(in)]

Model name SH50-		084□□□□	089□□□□	099□□□□	109□□□□	124□□□□	144□□□□
Measuring length	L	840	890	990	1090	1240	1440
Maximum range of movement	D	846	896	996	1096	1246	1446
Overall scale length	B	922	972	1072	1172	1322	1522
	C	41	36	36	36	36	36
Scale mounting hole pitch	A	280	300	250	275	250	290
	N	3	3	4	4	5	5
Zero point position	Z	461	486	536	586	661	761

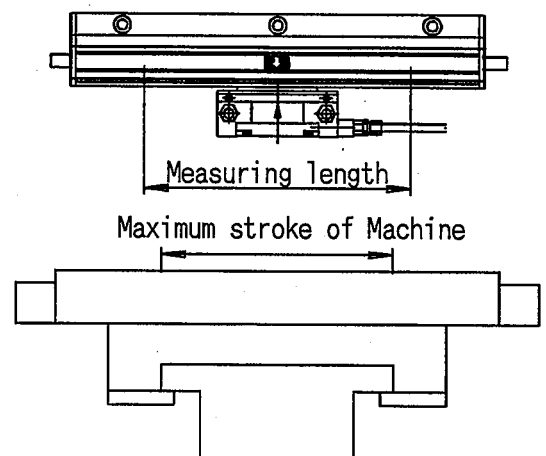
Unit[mm(in)]

Model name SH50-		164□□□□	187□□□□	207□□□□	227□□□□
Measuring length	L	1640	1870	2070	2270
Maximum range of movement	D	1646	1876	2076	2276
Overall scale length	B	1722	1952	2152	2352
	C	36	31	26	36
Scale mounting hole pitch	A	275	270	300	285
	N	6	7	7	8
Zero point position	Z	861	976	1076	1176

Unit[mm(in)]

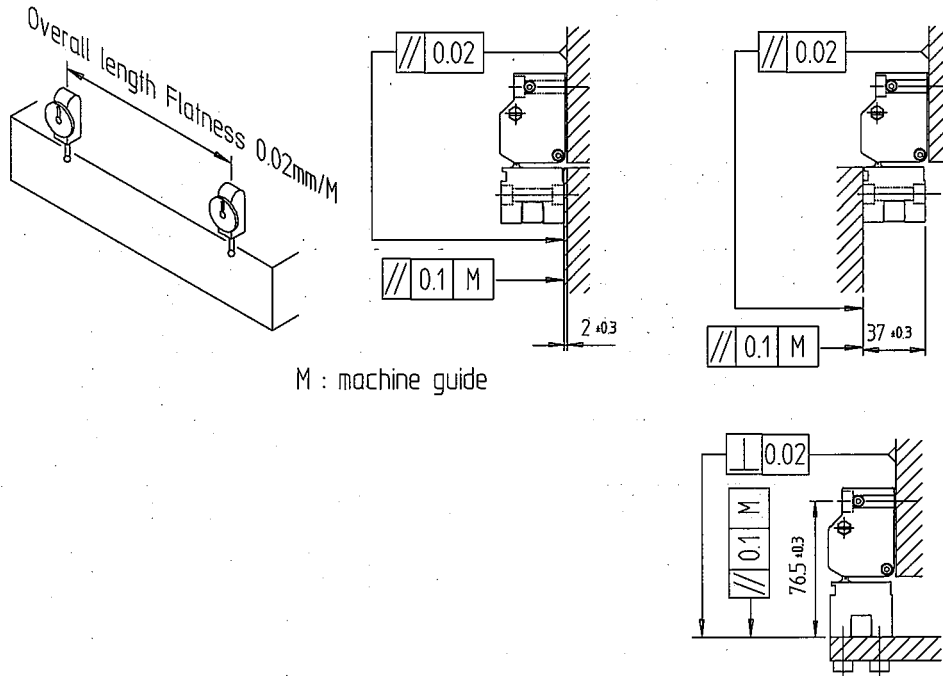
### ■ Checking the Measuring length

- Select a scale with a measuring length that extends at least 10 mm(0.394 in) from both ends of the machine's maximum stroke. If there is a possibility that the machine might exceed the scale measuring length, install mechanical stoppers or otherwise restrict the machine's range of movement.

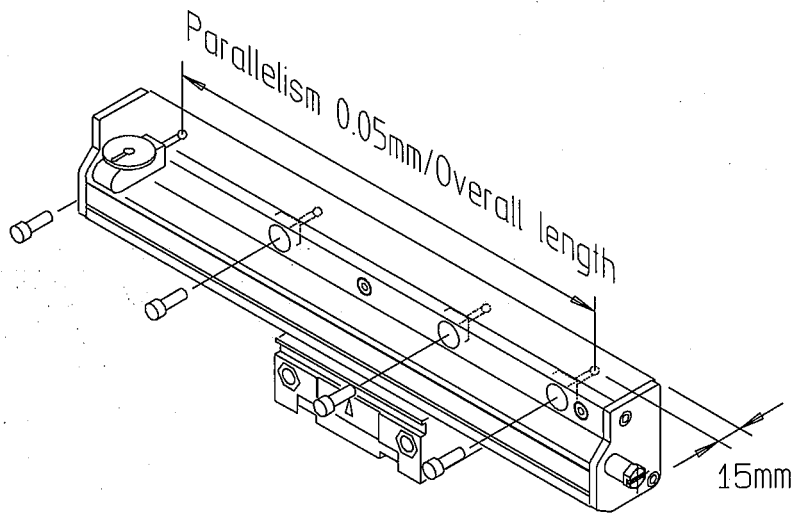


The scale will be damaged if it moves beyond the measuring length.

## 1. Flatness of scale fitting face



## 2. Parallelism for scale unit



### 1) Mounting of the scale

- After confirmation of flatness and parallelism, Please fasten with hex socket bolts.  
Fixing torque:[ 10N·m ]

### 3. Fastening the scanning unit

#### 1) Confirmation of scanning unit holder

- Please confirm what a scanning unit holder is mounted the scale unit.  
If you have already removed a scanning unit holder, Please remount it.

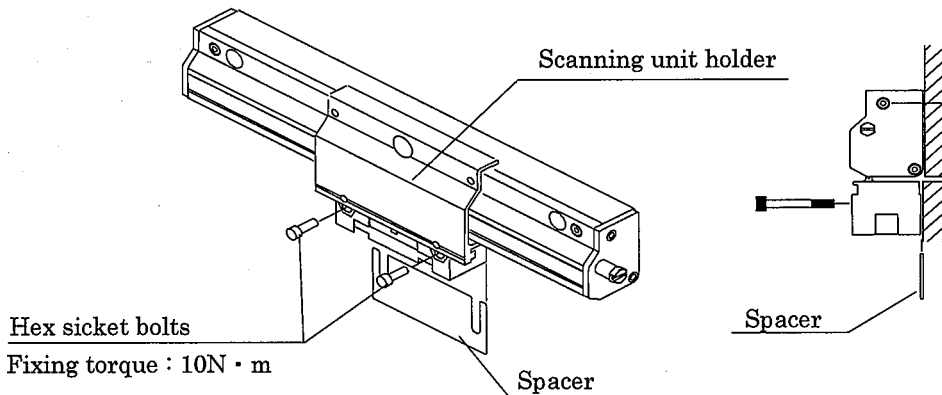
#### 2) Confirmation of fastening mistake

- Adjust the bracket position so that the relative positions of the scale unit and scanning unit do not executed the tolerance of  $\pm 0.3\text{mm}$ .

If there is a gap between the mounting bracket and scanning unit, insert the attached spacer to adjust.

#### 3) Fastening of scanning unit

- With holding allocation by the position scanning unit holder, fasten the scanning unit to machine with hex socket bolts (M6×35). Fixing torque:[10N · m ]



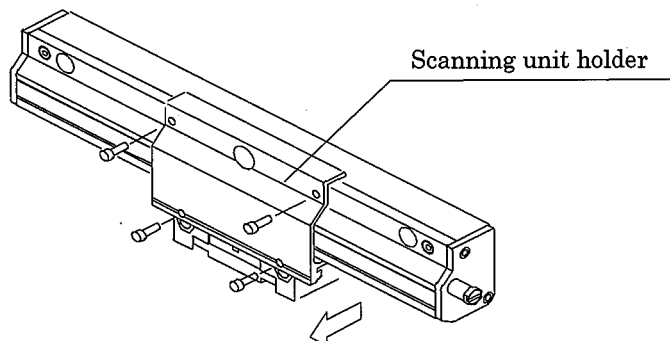
### 4. Remove of a scanning unit holder

#### 1) Confirmation of fasten flange bolts.

- Before removing a scanning unit holder, Please confirm what scale unit and scanning unit fasten flange bolts again.

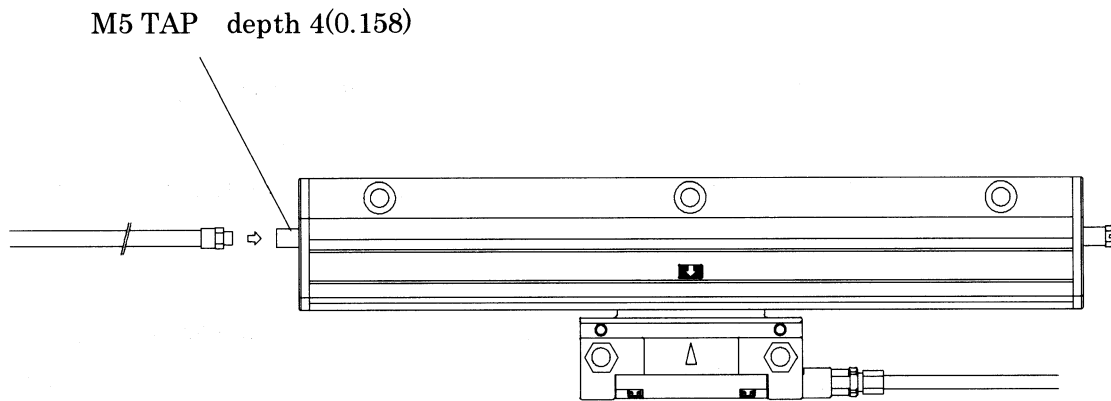
#### 2) Removal of a scanning unit holder

- Removing a scanning unit holder from the scale unit.
- If operating the unit after don't remove a scanning unit holder from the scale unit, it will damage.



## 5. Air purge

For more information on air purge, contact your Sony Manufacturing Systems Corporation distributor.



## ■ ALLGEMEINE VORSICHTSMAßNAHMEN

Beim Einsatz von Geräten von Sony Manufacturing Systems Corporation sind die folgenden allgemeinen Vorsichtsmaßnahmen zusätzlich zu den in der vorliegenden Anleitung jeweils speziell angegebenen Warnhinweisen zu beachten, um einen korrekten Einsatz des Geräts zu gewährleisten.

- Vor und während des Betriebs sicherstellen, daß das Gerät korrekt funktioniert.
- Geeignete Sicherheitsvorkehrungen zur Vermeidung von Schäden für den Fall ergreifen, daß am Gerät eine Störung auftritt.
- Wird das Gerät außerhalb der angegebenen Spezifikationen und Einsatzzwecke verwendet oder werden am Gerät Änderungen vorgenommen, kann keine Garantie für Funktion und Leistung übernommen werden.
- Beim Einsatz des Geräts mit einem anderen nicht empfohlenen Gerät werden u.U. je nach Betriebsbedingungen die in der vorliegenden Anleitung aufgeführten optimalen Funktionen und Leistungen nicht erreicht. Daher die Kompatibilität im voraus gründlich prüfen.

[For EU and EFTA countries]

### CE Notice

Making by the symbol CE indicates compliance of the EMC directive of the European Community. Such marking is indicative meets or exceeds the following technical standards

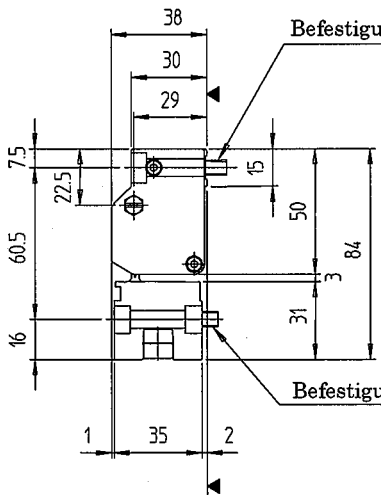
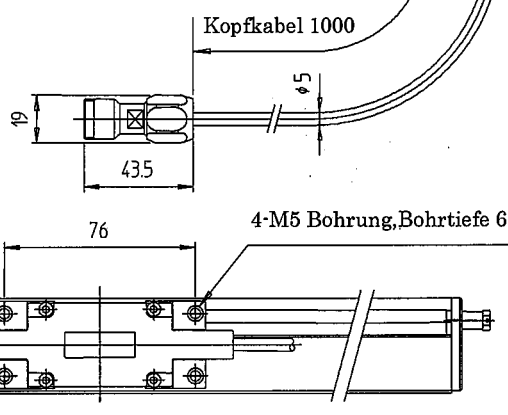
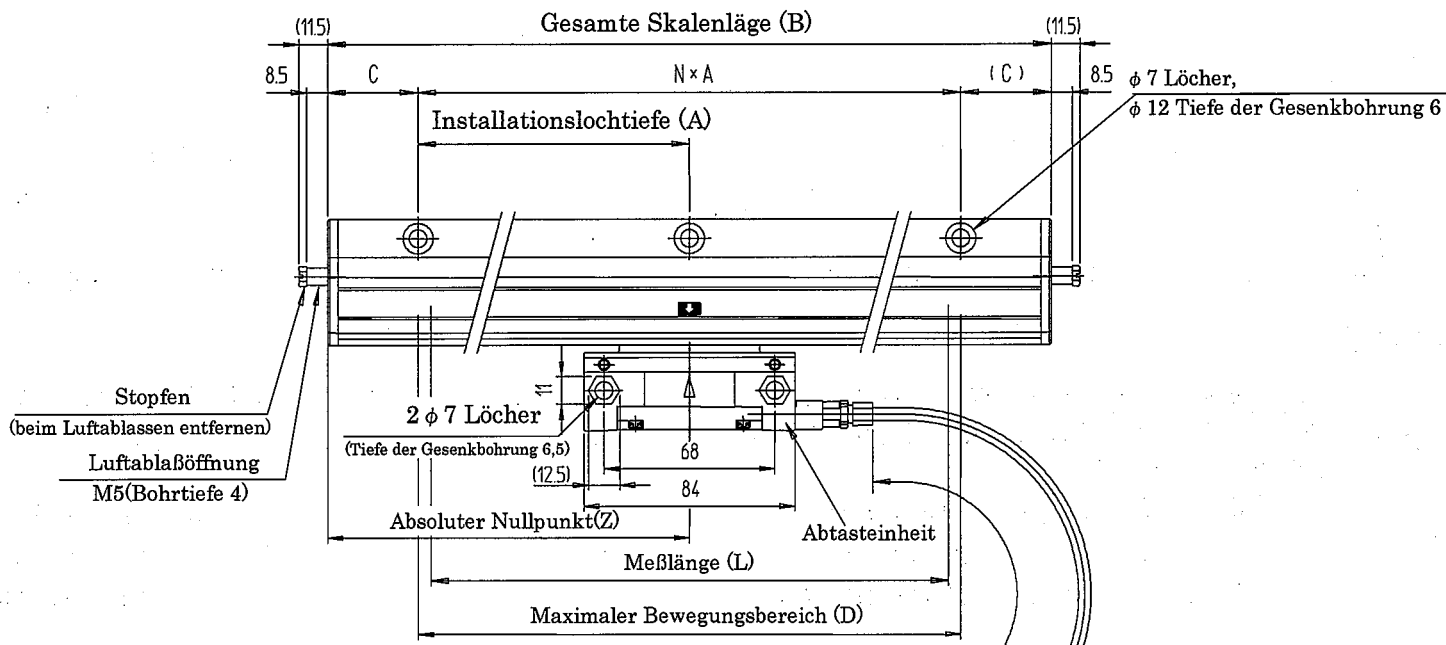
#### EN55011 Group 1 Class A

“Limits and methods of measurement of electromagnetic disturbance characteristics of industrial, scientific and medical (ISM) radio-frequency equipment”

#### EN 50082-2:

“Electromagnetic compatibility - Generic immunity standard Part 2 : Industrial environment”

★ Diese Montageanleitung enthält nur grundlegende Informationen zu Aufbau und Abmessungen des Gerätes. Detaillierte Beschreibung der Operationen, Warnungen, Schutzmaßnahmen gegen Öl, Kühlmittel und Späne etc. können Sie einer separaten Gebrauchsanweisung entnehmen, die auf Anfrage erhältlich ist.



Befestigungsschraube : Sechskantkopfschraube  
(N+1)-M6X32L

1. Installationsseite ist mit ▼ markiert.
2. Die in der Zeichnung gezeigten Schrauben sind mitgeliefert.
3. Luftablaßöffnung ist Optional.  
(Die Richtung des Luftablasses ist sowohl links als auch rechts.)
4. Der absolute Nullpunkt ist die Lage, wo die Markierung  $\blacksquare$  auf der Skala und die Markierung  $\triangle$  auf der Abtasteinheit etwa ausgerichtet sind.

Befestigungsschraube : Sechskantkopfschraube  
2-M6X35L



Skalenformat SH50-		012□□□3	017□□□3	022□□□3	027□□□3	032□□□3	037□□□3
Meßlänge	L (mm)	120	170	220	270	320	370
Maximaler Bewegungsbereich	D	126	176	226	276	326	376
Gesamt-Skalenlänge	B	202	252	302	352	402	452
	C	36	36	36	36	36	36
Installationsloch-Tiefe	A	130	180	230	280	165	190
	N	1	1	1	1	2	2
Absoluter Nullpunkt	Z	101	126	151	176	201	226

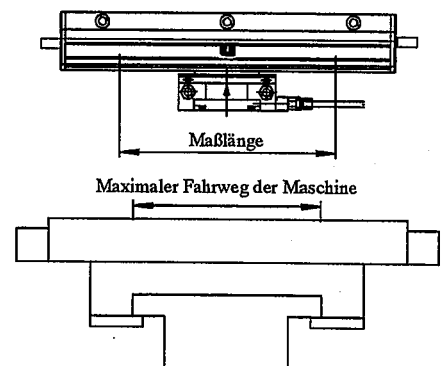
Skalenformat SH50-		042□□□3	047□□□3	057□□□3	067□□□3	074□□□3	079□□□3
Meßlänge	L (mm)	420	470	570	670	740	790
Maximaler Bewegungsbereich	D	426	476	576	676	746	796
Gesamt-Skalenlänge	B	502	552	652	752	822	872
	C	36	36	36	31	36	31
Installationsloch-Tiefe	A	215	240	290	230	250	270
	N	2	2	2	3	3	3
Absoluter Nullpunkt	Z	251	276	326	376	411	436

Skalenformat SH50-		084□□□□	089□□□□	099□□□□	109□□□□	124□□□□	144□□□□
Meßlänge	L (mm)	840	890	990	1090	1240	1440
Maximaler Bewegungsbereich	D	846	896	996	1096	1246	1446
Gesamt-Skalenlänge	B	922	972	1072	1172	1322	1522
	C	41	36	36	36	36	36
Installationsloch-Tiefe	A	280	300	250	275	250	290
	N	3	3	4	4	5	5
Absoluter Nullpunkt	Z	461	486	536	586	661	761

Skalenformat SH50-		164□□□□	187□□□□	207□□□□	227□□□□
Meßlänge	L (mm)	1640	1870	2070	2270
Maximaler Bewegungsbereich	D	1646	1876	2076	2276
Gesamt-Skalenlänge	B	1722	1952	2152	2352
	C	36	31	26	36
Installationsloch-Tiefe	A	275	270	300	285
	N	6	7	7	8
Absoluter Nullpunkt	Z	861	976	1076	1176

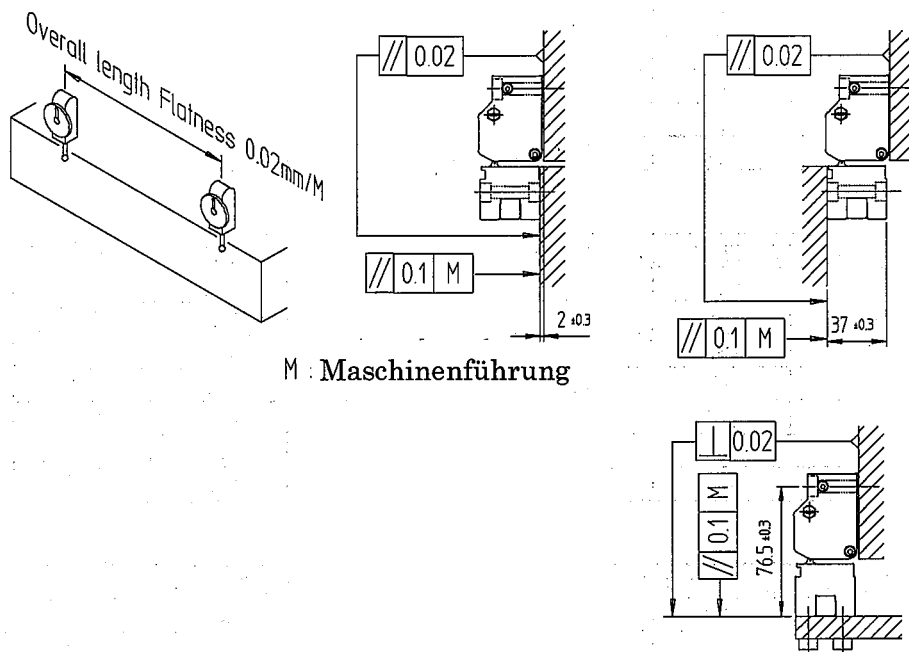
### ■ Bestätigung der Meßlänge

- Eine Skala wählen, die eine Meßlänge hat, welche den maximalen Fahrweg der Maschine um mehr als 10 mm an beiden Enden überschreitet.
- Wenn die Möglichkeit besteht, daß die Maschinenbewegung die Meßlänge der Skala überschreitet, muß ein mechanischer Anschlag angebracht werden, um die Bewegung zu begrenzen.

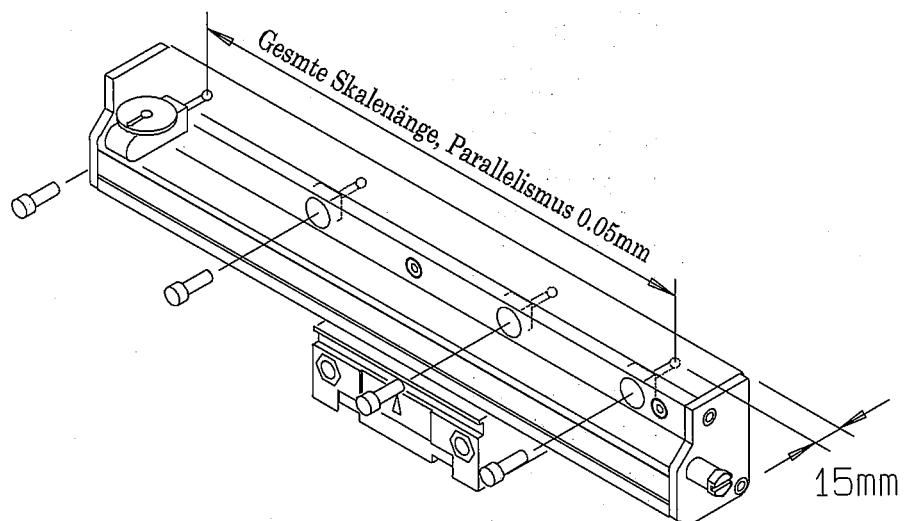


Betrieb der Einheit über den Bewegungsbereich hinaus beschädigt die Skala.

## 1. Ebenheit und Parallelismus der Skalen-Paßfläche



## 2. Befestigen der Skala



### 1) Anbringen der Skala

- Nach dem Bestätigen der Ebenheit und des Parallelismus mit Sechskantkopfschrauben befestigen.

Bei der Befestigung ein Anzugsmoment von 10 N.m mit einem Drehmomentschlüssel anwenden. Die Sechskantkopfschrauben in mehreren Stufen schrittweise festziehen.

### 3. Anbringen der Abtasteinheit

#### 1) Bestätigung des Abtasteinheitshalter

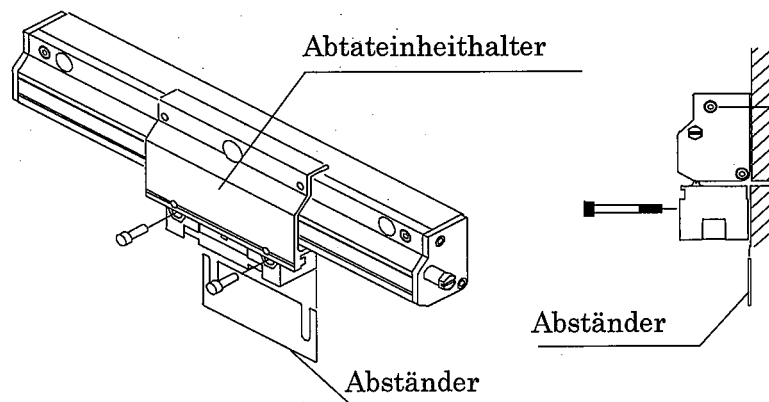
- Bitte bestätigen, welcher Abtasteinheitshalter an der Skaleneinheit angebracht ist.  
Wenn bereits ein Abtasteinheitshalter entfernt worden ist, bitte wieder anbringen.

#### 2) Bestätigung eines Anbringefehlers

- Die Befestigungstoleranz zwischen Skaleneinheit und Lage und Höhe der Abtasteinheit beträgt  $\pm 0.3$  mm. Wenn ein Abstand zwischen Bügel und Abtasteinheit vorhanden ist, mit Distanzstücken einstellen. Wenn der Einbauhalterung Bügel zu hoch ist, entsprechend bearbeiten.

#### 3) Befestigen der Abtasteinheit

- Die Lage mit einem Positionsbügel festhalten und die Abtasteinheit mit Sechskantkopfschrauben (M6  $\times$  35) an der Maschine anbringen. Mit einem Drehmomentschlüssel auf ein Anzugsmoment von 10 N.m (100kgf.cm) festziehen.



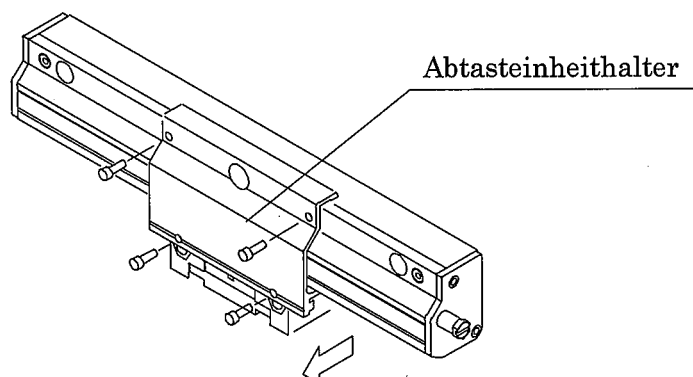
### 4. Entfernen eines Abtasteinheitshalter

#### 1) Bestätigung der Befestigung von Flanschschauben.

- Vor dem Entfernen eines Abtasteinheitshalter bestätigen, welche Skaleneinheit und Abtasteinheit verwendet werden und die Flanschschauben wieder festziehen.

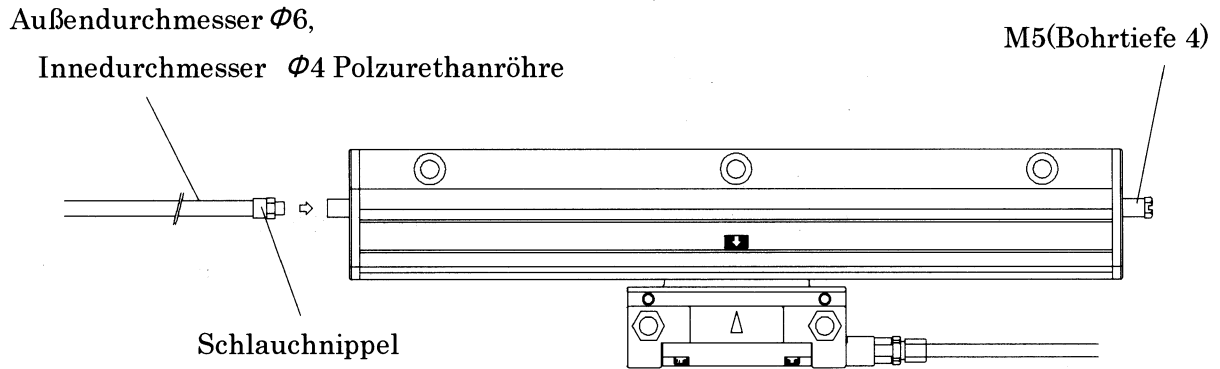
#### 2) Entfernen eines Abtasteinheitshalter

- Eine Abtasteinheitshalter von der Skaleneinheit entfernen.
- Während des Betriebs der Einheit darf kein Abtasteinheitshalter von der Skaleneinheit entfernt werden; dadurch könnten Schäden verursacht werden.



## 5. Luftablassen

Stopfen zum Luftablassen sind an beiden Seiten der Frontabdeckung für die Waage vorhanden. Für weitere Information zum Luftablassen wenden Sie sich an Ihren Sony Manufacturing Systems Corporation Vertrieb.



このマニュアルに記載されている事柄の著作権は当社にあり、説明内容は機器購入者の使用を目的としています。したがって、当社の許可なしに無断で複製したり、説明内容（操作、保守など）と異なる目的で本マニュアルを使用することを禁止します。

The material contained in this manual consists of information that is the property of Sony Manufacturing Systems Corporation and is intended solely for use by the purchasers of the equipment described in this manual.

Sony Manufacturing Systems Corporation expressly prohibits the duplication of any portion of this manual or the use thereof for any purpose other than the operation or maintenance of the equipment described in this manual without the express written permission of Sony Manufacturing Systems Corporation.

Le matériel contenu dans ce manuel consiste en informations qui sont la propriété de Sony Manufacturing Systems Corporation et sont destinées exclusivement à l'usage des acquéreurs de l'équipement décrit dans ce manuel.

Sony Manufacturing Systems Corporation interdit formellement la copie de quelque partie que ce soit de ce manuel ou son emploi pour tout autre but que des opérations ou entretiens de l'équipement à moins d'une permission écrite de Sony Manufacturing Systems Corporation.

Die in dieser Anleitung enthaltenen Informationen sind Eigentum von Sony Manufacturing Systems Corporation und sind ausschließlich für den Gebrauch durch den Käufer der in dieser Anleitung beschriebenen Ausrüstung bestimmt.

Sony Manufacturing Systems Corporation untersagt ausdrücklich die Vervielfältigung jeglicher Teile dieser Anleitung oder den Gebrauch derselben für irgendeinen anderen Zweck als die Bedienung oder Wartung der in dieser Anleitung beschriebenen Ausrüstung ohne ausdrückliche schriftliche Erlaubnis von Sony Manufacturing Systems Corporation.

## 商品についてのお問い合わせ

### ソニーマニュファクチュアリングシステムズ株式会社

コールセンター	〒259-1146	神奈川県伊勢原市鈴川45	<b>TEL: 0120-55-7973</b>
計測機器営業部	〒259-1146	神奈川県伊勢原市鈴川45	TEL: (0463) 92-7971 FAX: (0463) 92-7978
名古屋	〒465-0095	愛知県名古屋市名東区高社2-171	TEL: (052) 778-3181 FAX: (052) 778-4147
大阪	〒532-0011	大阪府大阪市淀川区西中島2-14-6 新大阪第2ドイビル	TEL: (06) 6305-3101 FAX: (06) 6304-6586
サービス課	〒259-1146	神奈川県伊勢原市鈴川45	TEL: (0463) 92-2132 FAX: (0463) 92-3090

### サービス代行店

北海道地区：	札幌	(株) 札幌トランジスタ	TEL: (011) 631-3401
東北、関東、甲信越地区：	東京	(有) 保田電機	TEL: (0424) 92-9191
	横浜	(株) ファーストビデオ	TEL: (045) 582-8649
東海、北陸地区：	岐阜	カトー商事 (株)	TEL: (0583) 83-6234
	愛知	(有) カメテック	TEL: (0568) 72-1435
近畿、中国、四国地区：	大阪	(有) 宮下電機サービス	TEL: (06) 6724-7005
	広島	(株) 三田電子	TEL: (082) 831-5261
九州地区：	福岡	三伸エンジニアリング (株)	TEL: (092) 963-1296

---

### Sony Manufacturing Systems Corporation

#### Isehara Plant

45 Suzukawa, Isehara-shi, Kanagawa 259-1146 Japan TEL: +81 (463) 92-7971 FAX: +81 (463) 92-7978

#### Sony Precision Technology America, Inc.

20381 Hermana Circle, Lake Forest, CA 92630, U.S.A. TEL: (949) 770-8400 FAX: (949) 770-8408

#### Sony Precision Technology Europe GmbH

Heinrich-Hertz-Strasse 1, 70327 Stuttgart, Germany TEL: (0711) 5858-777 FAX: (0711) 580715

---

<http://www.sonysms.co.jp/>

ソニーマニュファクチュアリングシステムズ株式会社  
Sony Manufacturing Systems Corporation

〒346-0035 埼玉県久喜市清久町1-10  
1-10 Kiyoku-cho, Kuki-shi, Saitama 346-0035 Japan

SH50 Series  
3-864-322-03

このマニュアルは再生紙を使用しています。

2004.4  
Printed in Japan  
©2001 Sony Manufacturing Systems Corporation