

Magnescape®

ヘッド / Head / Lesekopf

PL101

お買い上げいただき、ありがとうございます。
ご使用前に、この取扱説明書を必ずお読みください。
ご使用に際しては、この取扱説明書どおりお使いください。
お読みになった後は、後日お役に立つこともございますので、必ず保管してください。

Read all the instructions in the manual carefully before use and strictly follow them.
Keep the manual for future references.

Lesen Sie die ganze Anleitung vor dem Betrieb aufmerksam durch und folgen Sie beim Betrieb des Geräts den Anweisungen. Bewahren Sie diese Bedienungsanleitung zum späteren Nachlesen griffbereit auf.

取扱説明書 / Instruction Manual / Bedienungsanleitung

[For U.S.A. and Canada]

THIS CLASS A DIGITAL DEVICE COMPLIES WITH PART15 OF THE FCC RULES AND THE CANADIAN ICES-003. OPERATION IS SUBJECT TO THE FOLLOWING TWO CONDITIONS.

- (1) THIS DEVICE MAY NOT CAUSE HARMFUL INTERFERENCE, AND
- (2) THIS DEVICE MUST ACCEPT ANY INTERFERENCE RECEIVED, INCLUDING INTERFERENCE THAT MAY CAUSE UNDERSIGNED OPERATION.

CET APPAREIL NUMERIQUE DE LA CLASSE A EST CONFORME A LA NORME NMB-003 DU CANADA.

[For EU and EFTA countries]

CE Notice

Making by the symbol CE indicates compliance of the EMC directive of the European Community. Such marking is indicative meets or exceeds the following technical standards.

EN 55 011 Group 1 Class A / 91 :

“Limits and methods of measurement of electromagnetic disturbance characteristics of industrial, scientific and medical (ISM) radio-frequency equipment”

EN 50 082-2 / 95:

“Electromagnetic compatibility - Generic immunity standard Part 2 : Industrial environment”

警告

本装置を機械指令 (EN 60 204-1) の適合を受ける機器にご使用の場合は、その規格に適合するように方策を講じてから、ご使用ください。

Warning

When using this device with equipment governed by Machine Directives EN 60 204-1, measures should be taken to ensure conformance with those directives.

Warnung

Wenn dieses Gerät mit Ausrüstungsteilen verwendet wird, die von den Maschinenrichtlinien EN 60 204-1 geregelt werden, müssen Maßnahmen ergriffen werden, um eine Übereinstimmung mit diesen Normen zu gewährleisten.

[For the customers in Australia]

Australian EMC Notice

This product complies with the following Australian EMC standards.

AS/NZS 4252.1 /94 EMC Generic Immunity Part1

AS/NZS 2064 /92 Emission Standard for ISM Equipment

安全のために

当社の製品は安全に十分配慮して設計されています。しかし、操作や設置時にまちがった取扱いをすると、火災や感電などにより死亡や大ケガなど人身事故につながることもあり、危険です。また、機械の性能を落としてしまうこともあります。

これらの事故を未然に防ぐために、安全のための注意事項は必ず守ってください。操作や設置、保守、点検、修理などを行う前に、この「安全のために」を必ずお読みください。

警告表示の意味

このマニュアルでは、次のような表示をしています。表示内容をよく理解してから本文をお読みください。

警告

この表示の注意事項を守らないと、火災や感電などにより死亡や大ケガなど人身事故につながる可能性があります。




注意

この表示の注意事項を守らないと、感電やその他事故によりケガをしたり周辺の物品に損害を与えることがあります。




注意

機器の正しい取扱いのために、注意していただきたい事項です。

警告

-  • 表示された電源電圧以外での電圧で使用しないでください。火災や感電の原因となる恐れがあります。
-  • 濡れた手で取付作業はおやめください。感電の原因となります。
-  • 本体を分解や改造したりしないでください。ケガの恐れや、内部回路が破損する可能性があります。

注意

-  • 作業を行う前には、機械や装置の状況をよく確かめて作業の安全を確保してください。
-  • 電源やエアーなどの駆動源は必ず切って作業をしてください。火災や事故の原因となります。
-  • 電源などを入れて動かす場合は、周辺機械や装置などに指を挟まれないように十分注意してください。

取扱上の一般のご注意

- 本体カバーを開けたり内部に手を差し入れたりすることは、静電気などによって内部回路が破損する恐れがありますのでおやめください。
- 本装置は防爆構造ではありませんので、可燃性ガスの雰囲気中ではご使用になれません。
- 本装置は特に耐振構造になっておりませんので、衝撃のある場所でのご使用はおやめください。(ヘッド部は除く)

■ 一般的な注意事項

以下は当社製品を正しくお使いいただくための一般的な注意事項です。個々の詳細な取扱上の注意は、本取扱説明書に記述された諸事項および注意をうながしている説明事項に従ってください。

- 始業または操作時には、当社製品の機能および性能が正常に作動していることを確認してからご使用ください。
- 当社製品が万一故障した場合、各種の損害を防止するための十分な保全対策を施してご使用ください。
- 仕様に示された規格以外での使用または改造を施された製品については、機能および性能の保証は出来ませんのでご留意ください。
- 当社製品を他の機器と組合わせてご使用になる場合は、使用条件、環境などにより、その機能および性能が満足されない場合がありますので、充分ご検討の上ご使用ください。

目次

1. 概要	1
1-1. はじめに	1
1-2. 主な特長	1
1-3. 注意事項	1
1-4. システム構成	2
2. 取付方法	3
2-1. 取付寸法図	3
2-2. 準備	4
2-3. 取付	4
3. 主な仕様	5
3-1. 仕様	5
3-2. コネクタ	6
3-3. 付属品	6
3-4. オプション	6

1. 概要

1-1. はじめに

本製品は、直線上の位置、変位量を検出し、アナログ信号またはパルスに変換された信号(A/B相)を出力するヘッドです。

別売のスケール、インターポレータを組み合わせでご使用ください。

対応モデル

スケール : SL700 シリーズ

インターポレータ : MJ500、MJ600、MJ620

スケールとインターポレータについては、それぞれの取扱説明書をご覧ください。

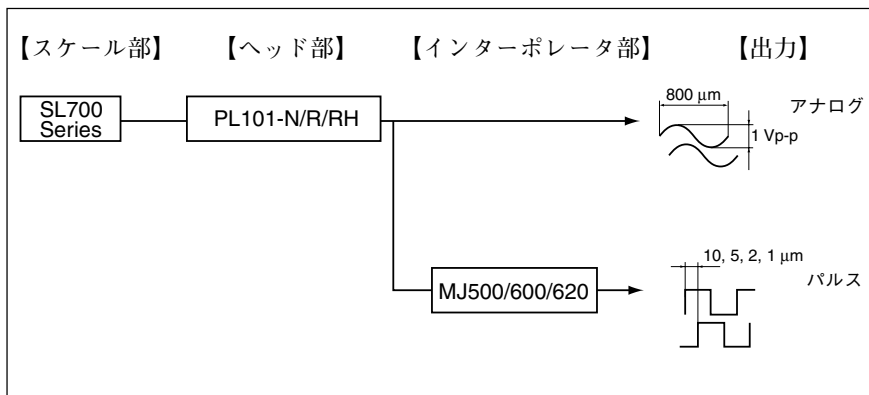
1-2. 主な特長

- ヘッド部とスケールユニットが非接触のため、耐環境性に優れています。
- ヘッドクリアランスの変動にも強く、高精度が得られます。
- 最小分解能は、1 μm です。(MJ600、MJ620と組合せた場合)
- IP67です。(PL101-RH)
- 原点内蔵です。(PL101-R/RH)

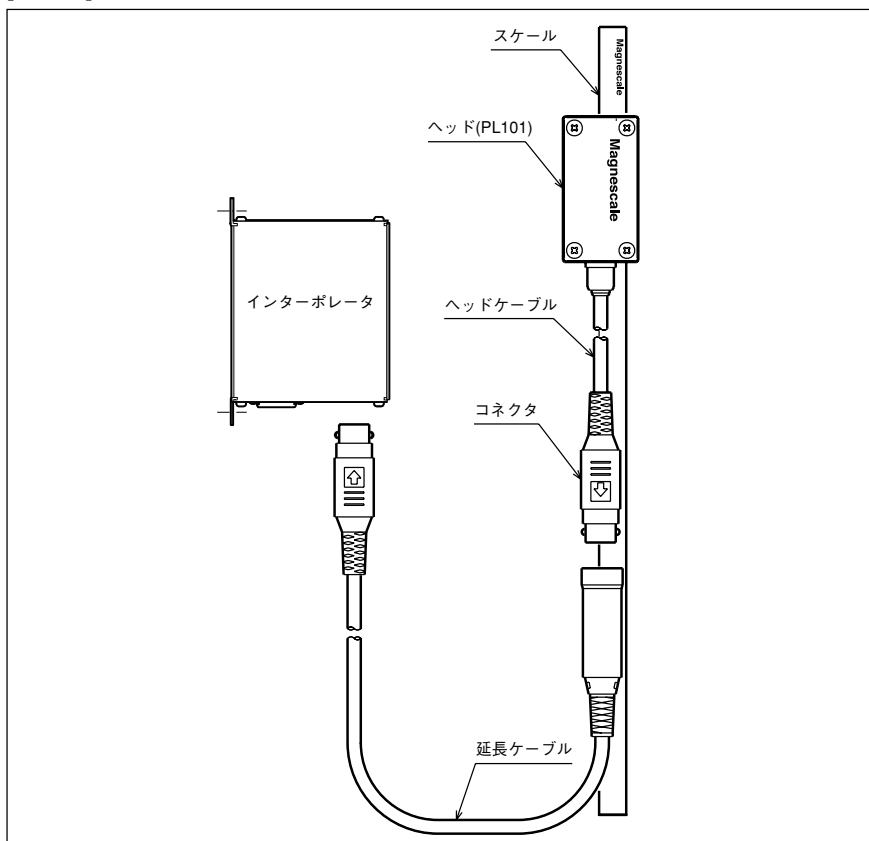
1-3. 注意事項

- 強力な磁気を発生させるものは、この製品の近くに設置しないでください。スケール精度が損なわれることがあります。
- この製品は、周囲温度範囲 0°C ~ +45°C 以内で、直射日光や熱源を避けてご使用ください。
- 大電力リレー、高電圧、大電流開閉器などのノイズ発生源から、0.5 m以上離してご使用ください。
- ヘッドケーブルおよび出力ケーブルは、動力ラインとは別配線してください。
- 本機に結合して使用されるリレー、ソレノイド、モーターなどには、ノイズ防止策をしてください。
- 延長ケーブルは、十分な耐久性を持った物ですが、耐久性は、ご使用になる条件により左右されますので、ケーブルに無理な応力のかからないような処置をお願いいたします。ケーブルの耐久性が、大きく損なわれることがあります。
- 外部磁場の強さは0.5 mT以下としてください。

1-4. システム構成



[接続図]

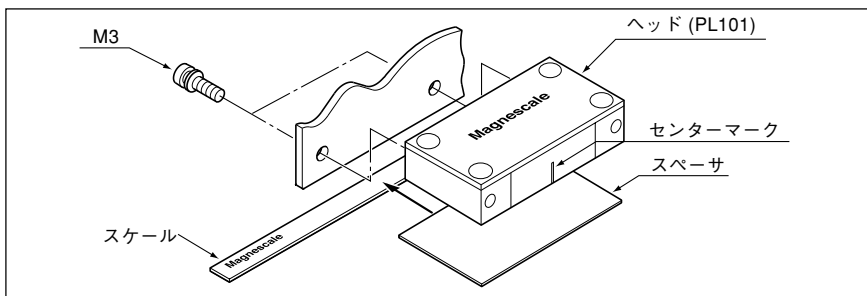


2-2. 準備

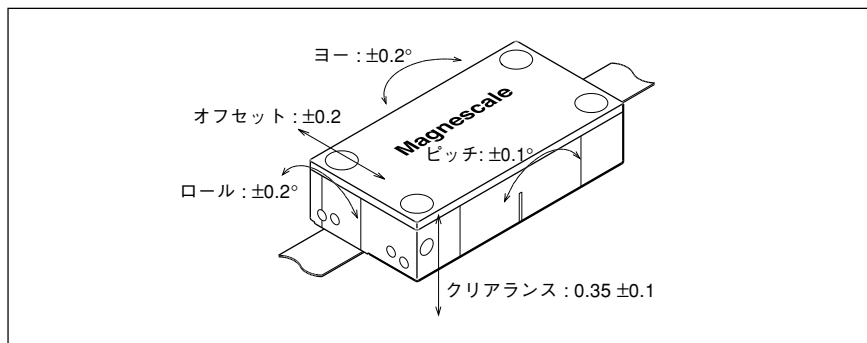
- スケールを先に取付けてください。取付方法は、スケールの取扱説明書をご覧ください。
- 取付面の範囲と面精度を確認してください。
- 取付ネジ座標の精度を確認してください。
- ケースに設けてある取付用M3タップの深さは5 mm です。取付けるブラケットの板厚に応じて、適切な長さのネジをご用意ください。ネジの勘合する長さは、4~5 mm としてください。

2-3. 取付

1. スケールとヘッドのMagnescaleマークの向きを同じにします。
2. ヘッドには信号検出位置の目安となるセンターマークが刻印されています。センターマークが常に有効長内にあるように設定します。
3. センターマークがスケールの原点マークの中心に合う位置で原点を設定します。



4. ヘッドの検出面とスケールとの間に付属のスペーサを挟み込み、M3のネジを用いてヘッドを取付け固定します。
締付トルクは0.6~0.8 N·mとしてください。
5. ヘッド取付後、スペーサを抜き取ります。
6. スケールとヘッドの相対位置を確認します。(下図参照)



3. 主な仕様

3-1. 仕様

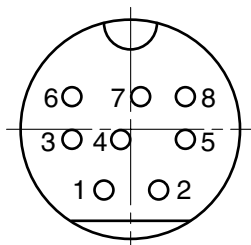
型名	PL101-N	PL101-R	PL101-RH
保護等級	IP50相当		IP67相当 (コネクタ部は除く)
原点検出機能	無し	有り	
分解能 (MJ500/600/620との 組合せによる)	MJ620接続時: 1、2、5、10 μm MJ600接続時: 1 μm MJ500接続時: 2、10 μm		
精度	$\pm 10 \mu\text{m}$ <ul style="list-style-type: none"> • SL700シリーズとの組合せによる • 製造出荷時、20°Cにおける1 m当りの精度 		
クリアランス※	0.35 \pm 0.1 mm		
オフセット※	$\pm 0.2 \text{ mm}$		
姿勢 変化	ピッチ※	$\pm 0.1^\circ$	
	ヨー※	$\pm 0.2^\circ$	
	ロール※	$\pm 0.2^\circ$	
出力信号	<p>1 Vp-p アナログ出力 差動出力</p> <p>約0.5 Vp-p</p> <p>約0.6 Vp-p</p> <p>約800 μm</p> <p>• クリアランス: 0.35 mm のとき</p>		
電源電圧	DC 5 V \pm 5%		
消費電力	Max. 0.8 W		
最大応答速度	6.4 m/s (MJ600/620との組合せによる、1 μm 分解能時)		
ケーブル長	300 mm	3000 mm	
製品質量	60 g	150 g	
使用温度範囲	0 ~ 45°C		
保存温度範囲	-20 ~ 50°C		

※ 外形寸法図参照

型名	PL101-N	PL101-R	PL-101RH
適合規格	EMI : EN55011 Group 1 Class A EMS : EN50082-2 FCC Part 15 Subpart B Class A ICES-003 CLASS A DIGITAL DEVICE		

3-2. コネクタ

メーカー名/型名 ホシデン製/TCP6180-01-1120 ミニDIN8ピンプラグ



ピンNo.	信号	ケーブル色相
1	+VCC	赤
2	0V	白
3	+SIN	青
4	-SIN	黄
5	+COS	橙
6	-COS	灰
7	-Z	緑
8	+Z	紫

3-3. 付属品

- スペーサ
- 取扱説明書

3-4. オプション

- ワイパー (SZ16)
- 取付確認用スペーサセット (SZ17)
- 延長ケーブル

CK-T12 1 m

CK-T13 3 m

CK-T14 5 m

CK-T15 10 m

※接続可能な延長ケーブルは10 mまでです。

Safety Precautions

Magnescale Co., Ltd. products are designed in full consideration of safety. However, improper handling during operation or installation is dangerous and may lead to fire, electric shock or other accidents resulting in serious injury or death. In addition, these actions may also worsen machine performance.

Therefore, be sure to observe the following safety precautions in order to prevent these types of accidents, and to read these “Safety Precautions” before operating, installing, maintaining, inspecting, repairing or otherwise working on this unit.

Warning Indication Meanings

The following indications are used throughout this manual, and their contents should be understood before reading the text.

Warning

Failure to observe these precautions may lead to fire, electric shock or other accidents resulting in serious injury or death.

Caution

Failure to observe these precautions may lead to electric shock or other accidents resulting in injury or damage to surrounding objects.

Note

This indicates precautions which should be observed to ensure proper handling of the equipment.

Warning



- Do not use this unit with voltages other than the specified supply voltage as this may result in fire or electric shock.
- Do not perform installation work with wet hands as this may result in electric shock.



- Do not disassemble or modify the unit as this may result in injury or damage the internal circuits.

Caution



- Be sure to check the machine and device conditions to ensure work safety before working on the machine.



- Be sure to cut off the power supply, air and other sources of drive power before working on the machine. Failure to do so may result in fire or accidents.



- When turning on the power supply, etc. to operate the machine, take care not to catch your fingers in peripheral machines and devices.

Operating Cautions

- Do not open the cover of this device or put your hand inside. Otherwise the internal circuit may be broken by static electricity.
- This device is not explosion-proof. Do not use it in the atmosphere of flammable gas.
- This device is not vibration resistant. Do not use it in place where it is subject to shocks. (Excluding the head assembly)

■ General precautions

When using Magnescale Co., Ltd. products, observe the following general precautions along with those given specifically in this manual to ensure proper use of the products.

- Before and during operations, be sure to check that our products function properly.
- Provide adequate safety measures to prevent damages in case our products should develop malfunctions.
- Use outside indicated specifications or purposes and modification of our products will void any warranty of the functions and performance as specified of our products.
- When using our products in combination with other equipment, the functions and performances as noted in this manual may not be attained, depending on operating and environmental conditions.

Contents

1. Overview	1
1-1. Introduction	1
1-2. Main Features	1
1-3. Usage Notes	1
1-4. System Configuration	2
2. Installation Procedure	3
2-1. Installation Dimensional Diagram	3
2-2. Preparation	4
2-3. Installation	4
3. Main Specifications	5
3-1. Specifications	5
3-2. Connectors	6
3-3. Accessories	6
3-4. Option	6

1. Overview

1-1. Introduction

This product is a head for detecting the position and amount of displacement on a line and outputting signals (A/B phase) converted to analog or pulse signals.

This head is used in combination with the scale and interpolator (both sold separately).

Compatible models

Scale : SL700 Series

Interpolator : MJ500, MJ600, MJ620

For more information about the scale and interpolator, refer to the respective instruction manuals.

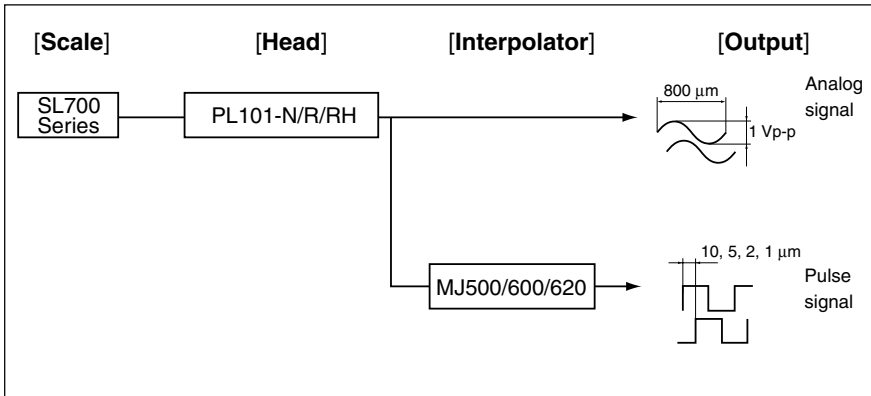
1-2. Main Features

- The head unit does not contact the scale unit, providing excellent resistance to the working environment.
- Strong resistance to fluctuations in the head clearance for obtaining high accuracy.
- Minimum resolution of 1 μm (when combined with the MJ600 and MJ620).
- This is IP67. (PL101-RH)
- Built-in reference point. (PL101-R/RH)

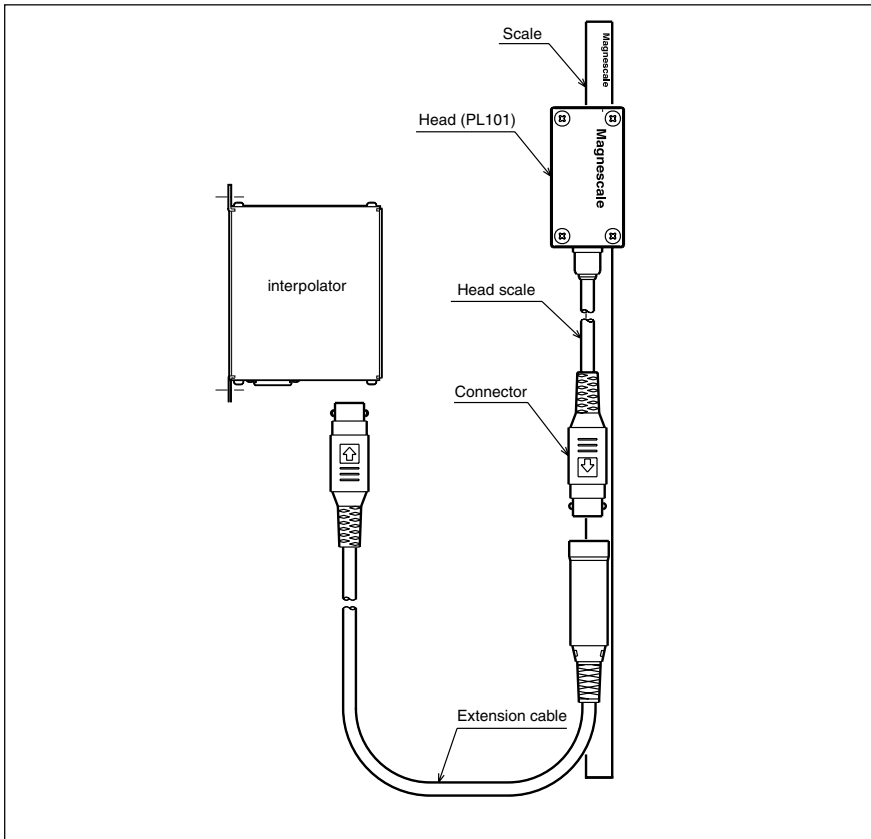
1-3. Usage Notes

- Do not place objects that generate strong magnetic fields in the vicinity of this product. This could harm the accuracy of the scale.
- This product should be used within an ambient temperature range of 0 to +45°C, and should not be exposed to direct sunlight or heat sources.
- During operation, be sure to keep the unit 0.5 m or more away from large power relays, high voltage or large current switches, or other sources of noise.
- Wire the head cable and output cable separately from power lines.
- When coupling relays, solenoids, motors or other devices to this unit, be sure to take measures to prevent noise.
- Although the extension cable has been designed with sufficient durability for normal operating conditions, be careful not to apply excessive stress to the cable. This could severely harm the durability of the cable.
- Make sure that the external magnetic field does not exceed 0.5 mT.

1-4. System Configuration



Connection Diagram

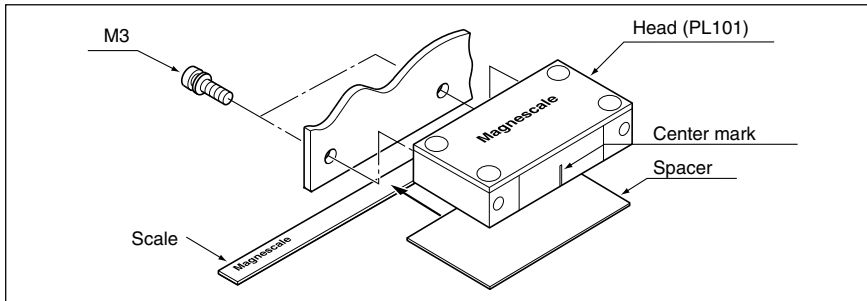


2-2. Preparation

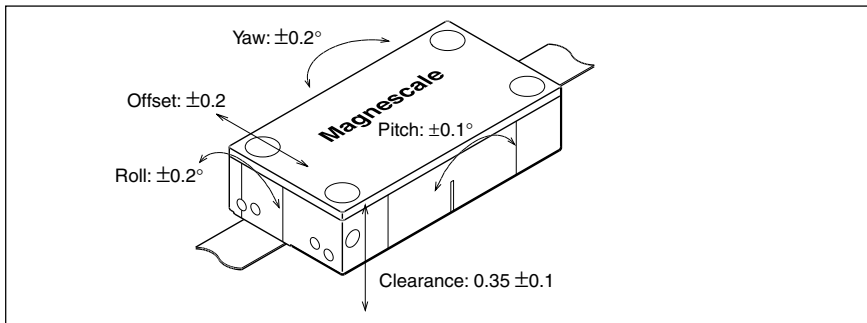
- First, install the scale. For the installation procedure, refer to the instruction manual for the scale.
- Check the range and surface accuracy of the installation surface.
- Check the accuracy of the mounting screw coordinates.
- The M3 tap screws mounted on the case have a depth of 5 mm. Obtain screws with a suitable length according to the thickness of the mounting brackets. The fitting length of the screws should be 4 to 5 mm.

2-3. Installation

1. Align the Magnescale marks on the scale and head so that they are facing the same direction.
2. The head is inscribed with a center mark that serves as a guide to the signal detection position. Install so that the center mark is always within the effective length.
3. Set the origin so that the center mark matches up with the center of the reference mark on the scale.



4. Insert the supplied spacer between the head detection surface and the scale, and then mount the head and secure in place using M3 screws.
The tightening torque should be 0.6 to 0.8 N·m.
5. After mounting the head, remove the spacer.
6. Check the relative positions of the scale and head. (See the figure below.)



3. Main Specifications

3-1. Specifications

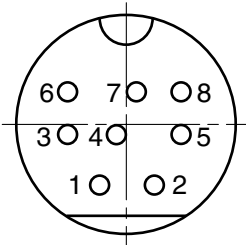
Model	PL101-N	PL101-R	PL101-RH
Protection class	IP50 or equivalent		IP67 or equivalent (Excluding the connector)
Reference zero detection function	Not included	Included	
Resolution (when combined with the MJ500, MJ600 and MJ620)	With an MJ620 connected: 1, 2, 5, or 10 μm With an MJ600 connected: 1 μm With an MJ500 connected: 2 or 10 μm		
Accuracy	$\pm 10 \mu\text{m}$	<ul style="list-style-type: none"> •When combined with the SL700 series •Accuracy per 1 m measured at 20°C at the time of manufacturing and shipping 	
Clearance*	0.35 \pm 0.1 mm		
Offset*	± 0.2 mm		
Change in attitude	Pitch*	$\pm 0.1^\circ$	
	Yaw*	$\pm 0.2^\circ$	
	Roll*	$\pm 0.2^\circ$	
Out signal	<p>1 Vp-p analog output Differential output</p> <p>•When the clearance is 0.35 mm</p>		
Supply voltage	DC 5 V \pm 5%		
Power consumption	Max. 0.8 W		
Maximum response speed	6.4 m/s	(With a resolution of 1 μm when used in combination with an MJ600/620.)	
Cable length	300 mm		3000 mm
Product mass	60 g		150 g

*Refer to external dimensions diagram.

Model	PL101-N	PL101-R	PL101-RH
Operating temperature range	0 to 45°C		
Storage temperature range	-20 to 50°C		
Applicable standards	EMI : EN55011 Group 1 Class A EMS : EN50082-2 FCC Part 15 Subpart B Class A ICES-003 CLASS A DIGITAL DEVICE		

3-2. Connectors

Manufacturer name/model name Hosiden Corporation/TCP6180-01-1120
mini-DIN8 pin plug



Pin no.	Signal	Cable phase
1	+VCC	Red
2	0V	White
3	+SIN	Blue
4	-SIN	Yellow
5	+COS	Orange
6	-COS	Gray
7	-Z	Green
8	+Z	Purple

3-3. Accessories

- Spacer
- Instruction manual

3-4. Option

- Wiper (SZ16)
- Spacer set for checking mounting (SZ17)
- Extension cable
 - CK-T12 1 m
 - CK-T13 3 m
 - CK-T14 5 m
 - CK-T15 10 m

*Extension cables up to 10 m in length are available for making connections.

Sicherheitsmaßnahmen

Bei dem Entwurf von Magnescale Co., Ltd. Produkten wird größter Wert auf die Sicherheit gelegt. Unsachgemäße Handhabung während des Betriebs oder der Installation ist jedoch gefährlich und kann zu Feuer, elektrischen Schlägen oder anderen Unfällen führen, die schwere Verletzungen oder Tod zur Folge haben können. Darüber hinaus kann falsche Behandlung die Leistung der Maschine verschlechtern.

Beachten Sie daher unbedingt die besonders hervorgehobenen Vorsichtshinweise in dieser Bedienungsanleitung, um derartige Unfälle zu verhüten, und lesen Sie die folgenden Sicherheitsmaßnahmen vor der Inbetriebnahme, Installation, Wartung, Inspektion oder Reparatur dieses Gerätes oder der Durchführung anderer Arbeiten durch.

Bedeutung der Warnhinweise

Bei der Durchsicht dieses Handbuchs werden Sie auf die folgenden Hinweise und Symbole stoßen. Machen Sie sich mit ihrer Bedeutung vertraut, bevor Sie den Text lesen.

Warnung

Eine Mißachtung dieser Hinweise kann zu Feuer, elektrischen Schlägen oder anderen Unfällen führen, die schwere Verletzungen oder Tod zur Folge haben können.

Vorsicht

Eine Mißachtung dieser Hinweise kann zu elektrischen Schlägen oder anderen Unfällen führen, die Verletzungen oder Sachbeschädigung der umliegenden Objekte zur Folge haben können.

Hinweis

Diese Hinweise sollten beachtet werden, um die korrekte Handhabung des Gerätes zu gewährleisten.

Warnung



- Betreiben Sie dieses Gerät nur mit der vorgeschriebenen Versorgungsspannung, da anderenfalls die Gefahr von Feuer oder elektrischen Schlägen besteht.
- Führen Sie Installationsarbeiten nicht mit nassen Händen aus, da hierbei die Gefahr elektrischer Schläge besonders groß ist.



- Unterlassen Sie jeden Versuch, das Gerät zu zerlegen oder umzubauen, da dies zu Verletzungen oder Beschädigung der internen Schaltungen führen kann.

Vorsicht



- Überprüfen Sie vor Arbeitsbeginn unbedingt den Zustand von Maschine und Vorrichtungen, um die Arbeitssicherheit zu gewährleisten.



- Schalten Sie unbedingt die Strom- und Luftversorgung sowie andere Antriebskraftquellen aus, bevor Sie Arbeiten an der Maschine ausführen. Anderenfalls kann es zu Feuer oder Unfällen kommen.



- Achten Sie beim Einschalten der Stromversorgung usw. zum Betrieb der Maschine darauf, daß Sie sich nicht die Finger in peripheren Maschinen und Vorrichtungen klemmen.

Allgemeine Betriebshinweise

- Bei Öffnung der Abdeckung des Geräts oder Einführung der Hand darin kann der innere Stromkreis durch statische Elektrizität beschädigt werden.
- Das Gerät ist nicht explosiongeschützt, daher kann es nicht in zündfähigem Gas verwendet werden.
- Das Gerät ist nicht schüttelfest, daher kann es nicht an solch einen Ort verwenden, an dem es Erschütterung ausgesetzt ist. (Ausschließlich des Lesekopfaufbaus)

■ Allgemeine Vorsichtsmaßnahmen

Beachten Sie bei der Verwendung von Magnescale Co., Ltd. Produkten die folgenden allgemeinen sowie die in dieser Bedienungsanleitung besonders hervorgehobenen Vorsichtsmaßnahmen, um eine sachgerechte Behandlung der Produkte zu gewährleisten.

- Vergewissern Sie sich vor und während des Betriebs, daß unsere Produkte einwandfrei funktionieren.
- Sorgen Sie für geeignete Sicherheitsmaßnahmen, um im Falle von Gerätestörungen Schäden auszuschließen.
- Wenn das Produkt modifiziert oder nicht seinem Zweck entsprechend verwendet wird, erlischt die Garantie für die angegebenen Funktionen und Leistungsmerkmale.
- Bei Verwendung unserer Produkte zusammen mit Geräten anderer Hersteller werden je nach den Umgebungsbedingungen die in der Bedienungsanleitung beschriebenen Funktionen und Leistungsmerkmale möglicherweise nicht erreicht.

Inhaltsverzeichnis

1. Überblick	1
1-1. Vorwort	1
1-2. Hauptmerkmale	1
1-3. Benutzungshinweise	1
1-4. Systemkonfiguration	2
2. Installationsverfahren	3
2-1. Installations-Maßzeichnung	3
2-2. Vorbereitung	4
2-3. Montage	4
3. Hauptspezifikationen	5
3-1. Technische Daten	5
3-2. Steckverbinder	6
3-3. Zubehör	6
3-4. Sonderzubehör	6

1. Überblick

1-1. Vorwort

Bei diesem Produkt handelt es sich um einen Abtastkopf zur Erkennung der Position und des Betrags der Verschiebung auf einer Linie und zur Ausgabe von Signalen (A/B-Phase), die in Analog- oder Impulssignale umgewandelt wurden.

Dieser Abtastkopf wird in Verbindung mit einem Maßstab und Interpolator (beide getrennt erhältlich) verwendet.

Kompatible Modelle

Maßstab : Serie SL700

Interpolator : MJ500, MJ600

Weitere Informationen über Maßstab und Interpolator entnehmen Sie bitte der jeweiligen Gebrauchsanweisung.

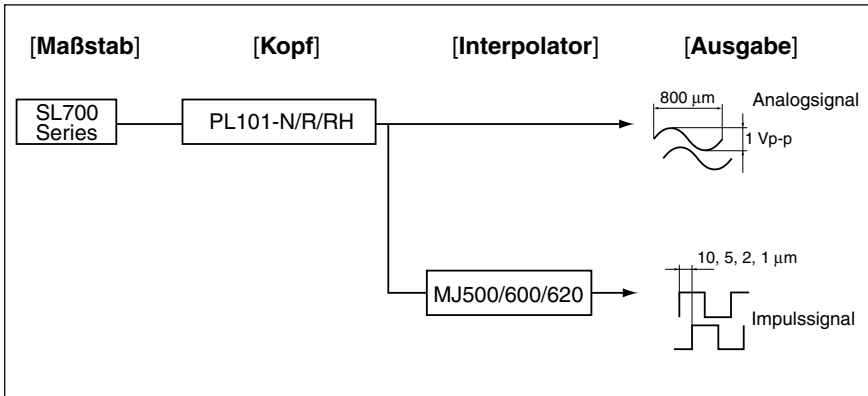
1-2. Hauptmerkmale

- Die Kopfeinheit kommt nicht mit der Maßstabseinheit in Berührung und besitzt ausgezeichnete Beständigkeit gegen Umgebungseinflüsse.
- Starke Beständigkeit gegen Schwankungen des Kopfabstands zur Erzielung hoher Genauigkeit.
- Minimale Auflösung von 1 μm (bei Einsatz mit MJ600 und MJ620).
- Dies ist IP67. (PL101-RH)
- Integrierter Referenzpunkt. (PL101-R/RH)

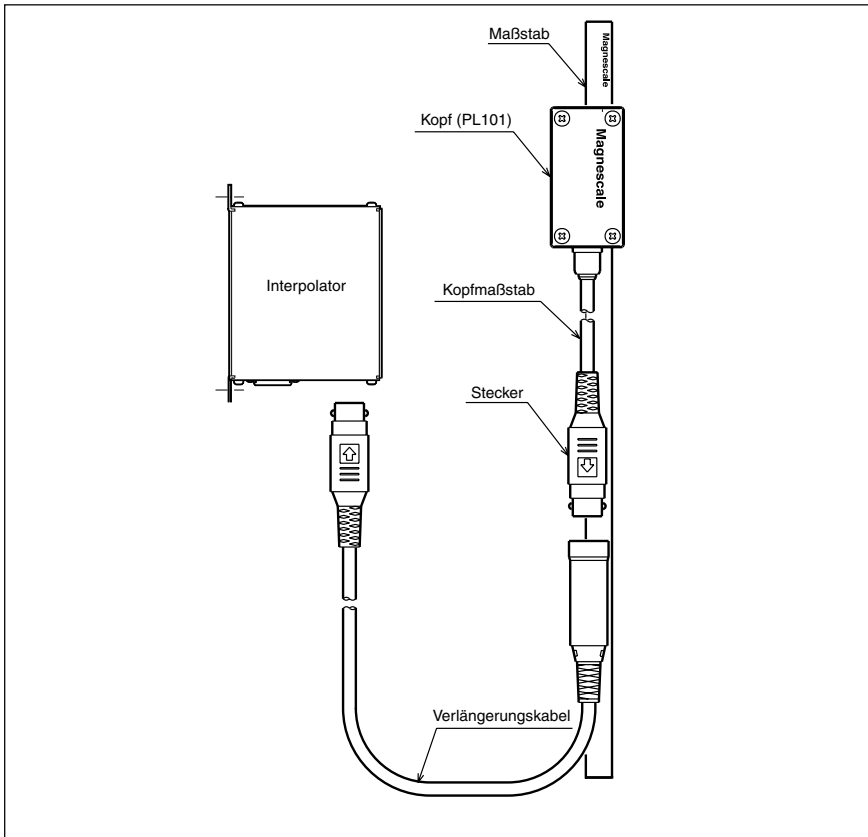
1-3. Benutzungshinweise

- Bringen Sie keine Gegenstände, die starke Magnetfelder erzeugen, in die Nähe dieses Produkts.
Dadurch könnte die Genauigkeit des Maßstabs beeinträchtigt werden.
- Dieses Produkt sollte innerhalb eines Umgebungstemperaturbereichs von 0 bis +45 °C verwendet und keinem direkten Sonnenlicht oder Wärmequellen ausgesetzt werden.
- Achten Sie darauf, daß die Einheit während des Betriebs mindestens 0,5 m Abstand von Starkstromrelais, Hochspannungs- oder Starkstromschaltern und anderen Störquellen hat.
- Verlegen Sie das Kopfkabel und das Ausgangskabel getrennt von Stromversorgungsleitungen.
- Wenn Sie Relais, Magnetspulen, Motoren oder andere Geräte mit dieser Einheit verbinden, ergreifen Sie unbedingt Maßnahmen zur Verhütung von Störbeeinflussung.
- Obwohl das Verlängerungskabel eine ausreichende Haltbarkeit für normale Betriebsbedingungen besitzt, sollte übermäßige Belastung des Kabels vermieden werden. Die Haltbarkeit des Kabels könnte sonst stark beeinträchtigt werden.
- Magnetische Fremdfelder dürfen eine Größe von 0,5 mT nicht überschreiten.

1-4. Systemkonfiguration

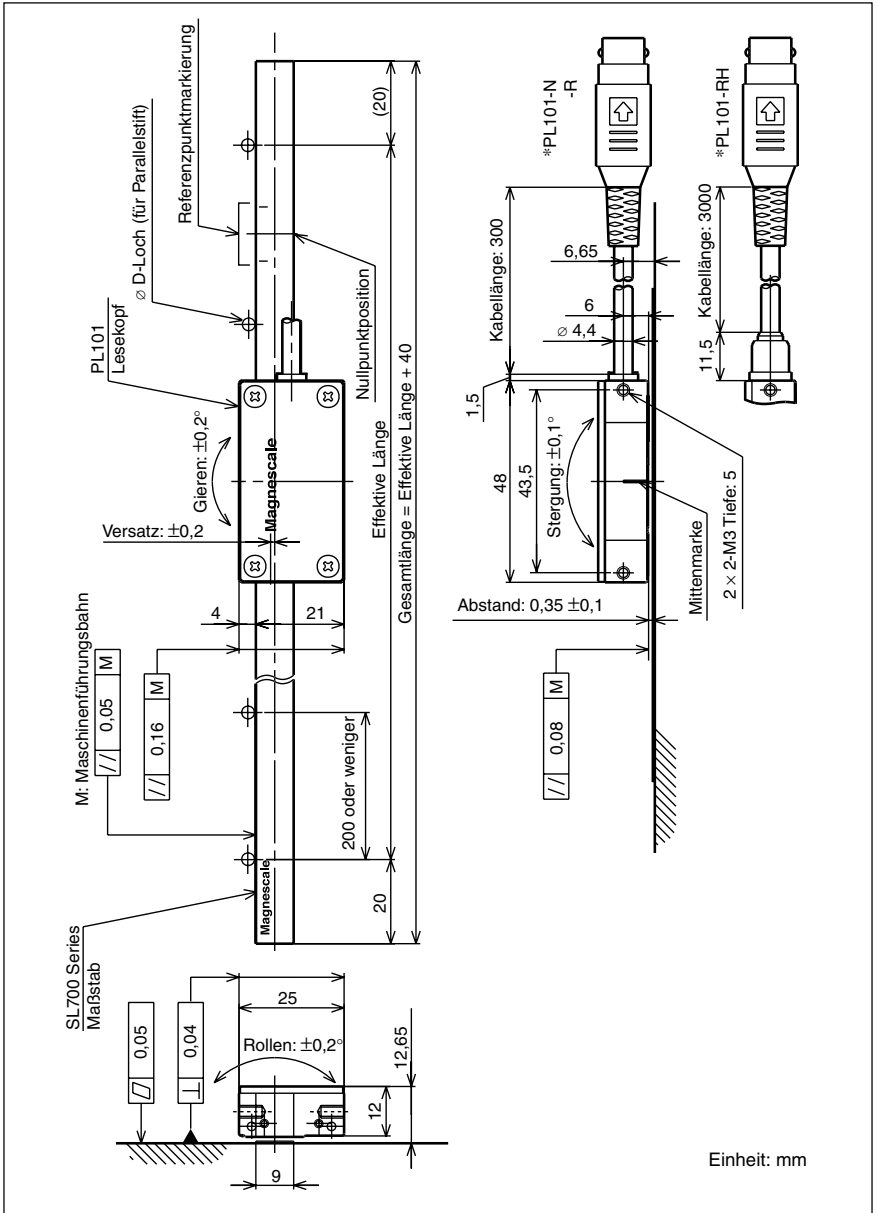


Anschlussdiagramm



2. Installationsverfahren

2-1. Installations-Maßzeichnung

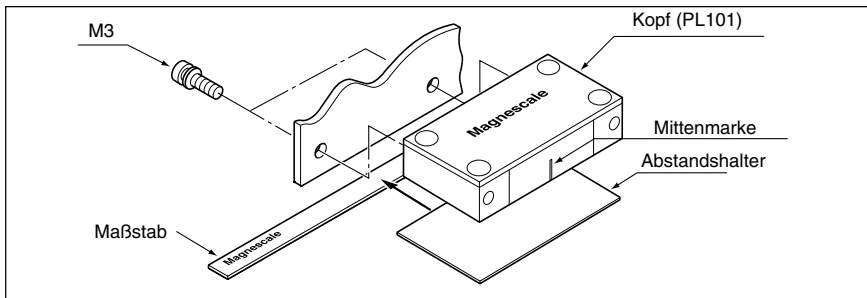


2-2. Vorbereitung

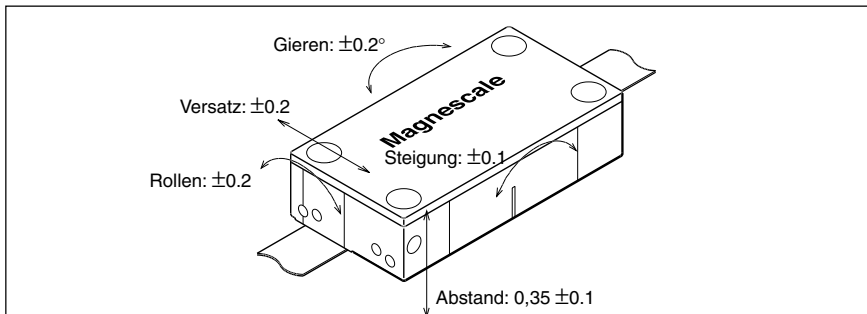
- Installieren Sie zuerst den Maßstab. Nehmen Sie zur Installation die Gebrauchsanweisung des Maßstabs zur Hand.
- Überprüfen Sie Größe und Oberflächengenauigkeit der Montagefläche.
- Überprüfen Sie die Genauigkeit der Befestigungsschrauben-Koordinaten.
- Die am Gehäuse angebrachten M3-Schrauben haben eine Tiefe von 5 mm. Verwenden Sie Schrauben der passenden Länge entsprechend der Dicke der Montageplatten. Die Passlänge der Schrauben sollte 4 bis 5 mm betragen.

2-3. Montage

1. Die Magnescale-Schriftzüge auf Maßstab und Kopf müssen in die gleiche Richtung weisen.
2. Der Kopf ist mit einer Mittenmarke versehen, die als Anhaltspunkt für die Signalerkennungsposition dient. Den Kopf so montieren, dass die Mittenmarke immer innerhalb der effektiven Länge liegt.
3. Stellen Sie den Nullpunkt so ein, dass die Mittenmarke mit der Mitte der Referenzpunktmarkierung auf dem Maßstab übereinstimmt.



4. Den mitgelieferten Abstandshalter zwischen Kopfabtabstfläche und Maßstab einführen, dann den Kopf montieren und mit M3-Schrauben befestigen. Das Anzugsmoment sollte 0,6 bis 0,8 N*m betragen.
5. Den Abstandshalter nach der Kopfmontage entfernen.
6. Die Stellung des Kopfes zum Maßstab überprüfen. (Siehe nachstehendes Diagramm.)



3. Hauptspezifikationen

3-1. Technische Daten

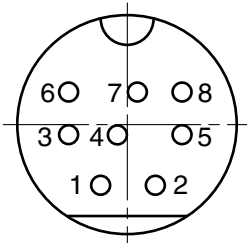
Modell		PL101-N	PL101-R	PL101-RH
Schutzklasse		IP50 oder Entsprechung		IP67 oder Entsprechung (ohne Steckverbinder)
Bezugsnullpunkt-Erkennungsfunktion		Nicht vorhanden	Inbegriffen	
Auflösung (bei Einsatz mit MJ500, MJ600 und MJ620)		Bei Anschluss von MJ620: 1, 2, 5 oder 10 μm Bei Anschluss von MJ600: 1 μm Bei Anschluss von MJ500: 2 oder 10 μm		
Genauigkeit		$\pm 10 \mu\text{m}$ <ul style="list-style-type: none"> • Bei Einsatz mit Serie SL700 • Die Genauigkeit pro 1 m wurde bei der Herstellung und vor dem Versand bei 20°C gemessen. 		
Abstand*		$0,35 \pm 0,1 \text{ mm}$		
Versatz*		$\pm 0,2 \text{ mm}$		
Lageänderung	Steigung*	$\pm 0,1^\circ$		
	Gieren*	$\pm 0,2^\circ$		
	Rollen*	$\pm 0,2^\circ$		
Ausgangssignal		<p>1 Vs-s Analogausgang Differentialausgang</p> <p>• Bei einem Abstand von 0,35 mm</p>		
Versorgungsspannung		DC 5V $\pm 5 \%$		
Leistungsaufnahme		Max. 0.8 mA		
Maximale Ansprechgeschwindigkeit		6,4 m/s (Bei einer Auflösung von 1 μm bei Einsatz in Verbindung mit MJ600/620.)		
Kabellänge		300 mm		3000 mm

* Siehe Diagramm der Außenabmessungen.

Modell	PL101-N	PL101-R	PL101-RH
Produktmasse	60 g		150 g
Betriebstemperaturbereich	0 bis +45°C		
Lagertemperaturbereich	-20 bis +50°C		
Zutreffende Normen	EMI: EN55011 Gruppe 1 Klasse A EMS: EN50082-2 FCC Teil 15 Unterteil B Klasse A ICES-003 DIGITALGERÄT DER KLASSE A		

3-2. Steckverbinder

Hersteller/Modellbezeichnung Hosiden Corporation/TCP6180-01-1120 8-poliger Mini-DIN-Stecker



Stift-Nr.	Signal	Kabelphase
1	+VCC	Rot
2	0 V	Weiß
3	+SIN	Blau
4	-SIN	Gelb
5	+COS	Orange
6	-COS	Grau
7	-Z	Grün
8	+Z	Violett

3-3. Zubehör

- Abstandshalter
- Bedienungsanleitung

3-4. Sonderzubehör

- Wischer (SZ16)
- Abstandshaltersatz zur Montageprüfung (SZ17)
- Verlängerungskabel
 - CK-T12 1 m
 - CK-T13 3 m
 - CK-T14 5 m
 - CK-T15 10 m

* Verlängerungskabel bis zu 10 m Länge sind für Anschlüsse vorhanden.

このマニュアルに記載されている事柄の著作権は当社にあり、説明内容は機器購入者の使用を目的としています。

したがって、当社の許可なしに無断で複製したり、説明内容（操作、保守など）と異なる目的で本マニュアルを使用することを禁止します。

The material contained in this manual consists of information that is the property of Magnescale Co., Ltd. and is intended solely for use by the purchasers of the equipment described in this manual.

Magnescale Co., Ltd. expressly prohibits the duplication of any portion of this manual or the use thereof for any purpose other than the operation or maintenance of the equipment described in this manual without the express written permission of Magnescale Co., Ltd.

Le matériel contenu dans ce manuel consiste en informations qui sont la propriété de Magnescale Co., Ltd. et sont destinées exclusivement à l'usage des acquéreurs de l'équipement décrit dans ce manuel. Magnescale Co., Ltd. interdit formellement la copie de quelque partie que ce soit de ce manuel ou son emploi pour tout autre but que des opérations ou entretiens de l'équipement à moins d'une permission écrite de Magnescale Co., Ltd.

Die in dieser Anleitung enthaltenen Informationen sind Eigentum von Magnescale Co., Ltd. und sind ausschließlich für den Gebrauch durch den Käufer der in dieser Anleitung beschriebenen Ausrüstung bestimmt.

Magnescale Co., Ltd. untersagt ausdrücklich die Vervielfältigung jeglicher Teile dieser Anleitung oder den Gebrauch derselben für irgendeinen anderen Zweck als die Bedienung oder Wartung der in dieser Anleitung beschriebenen Ausrüstung ohne ausdrückliche schriftliche Erlaubnis von Magnescale Co., Ltd.

保証書

保証規定

1 保証の範囲

- ① 取扱説明書、本体添付ラベル等の注意書に従った正常な使用状態で、保証期間内に故障した場合は、無償修理いたします。
- ② 本書に基づく保証は、本商品の修理に限定するものとし、それ以外についての保証はいたしません。

2 保証期間内でも、次の場合は有償修理となります。

- ① 火災、地震、水害、落雷およびその他天災地変による故障。
- ② 使用上の誤りおよび不当な修理や改造による故障。
- ③ 消耗品および付属品の交換。
- ④ 本書の提示が無い場合。
- ⑤ 本書にお買い上げ日、お客様名、販売店名等の記入が無い場合。（ただし、納品書や工事完了報告書がある場合には、その限りではありません。）

3 離島、遠隔地への出張修理および持込修理品の出張修理については、出張に要する実費を別途申し受けます。

4 本書は日本国内においてのみ有効です。

5 本書の再発行はいたしませんので、紛失しないよう大切に保管してください。

お客様	フリガナ	様
	〒	電話
保期 証 間	お買上げ日	年 月 日
	本 体	1 年
型 名	PL101	

お買上げ店住所・店名	
電話	印

本書はお買上げ日から保証期間中に故障が発生した場合には、右記保証規定内容により無償修理を行うことをお約束するものです。

株式会社マグネスケール

〒 108-6018 東京都港区港南 2 丁目 15 番 1 号 品川インターシティ A 棟 18 階

Magnescale Co., Ltd.

Shinagawa Intercity Tower A-18F, 2-15-1, Konan, Minato-ku, Tokyo 108-6018, Japan

PL101
2-913-130-05

このマニュアルは再生紙を使用しています。

2010.4
Printed in Japan
©2000 Magnescale Co., Ltd.