

# Magnescale®

ヘッドユニット/ Head unit/ Kopfeinheit

# PL25/PL60

お買い上げいただき、ありがとうございます。

ご使用前に、この取扱説明書を必ずお読みください。

ご使用に際しては、この取扱説明書どおりお使いください。

お読みになった後は、後日お役に立つこともございますので、必ず保管してください。

Read all the instructions in the manual carefully before use and strictly follow them.

Keep the manual for future references.

Lesen Sie die ganze Anleitung vor dem Betrieb aufmerksam durch und folgen Sie beim Betrieb des Geräts den Anweisungen. Bewahren Sie diese Bedienungsanleitung zum späteren Nachlesen griffbereit auf.

## デジタルーラ®/ Digiruler®

取扱説明書/ Instruction Manual/ Bedienungsanleitung

## [For the customers in U. S. A.]

### WARNING

This equipment has been tested and found to comply with the limits for a Class A digital device, pursuant to Part 15 of the FCC Rules. These limits are designed to provide reasonable protection against harmful interference when the equipment is operated in a commercial environment. This equipment generates, uses, and can radiate radio frequency energy and, if not installed and used in accordance with the instruction manual, may cause harmful interference to radio communications. Operation of this equipment in a residential area is likely to cause harmful interference in which case the user will be required to correct the interference at his own expense. You are cautioned that any changes or modifications not expressly approved in this manual could void your authority to operate this equipment.

## [ For EU and EFTA countries ]

### CE Notice

Making by the symbol CE indicates compliance of the EMC directive of the European Community. Such marking is indicative meets of exceeds the following technical standards.

#### EN 55 011 Group 1 Class A / 91 :

"Limits and methods of measurement of electromagnetic disturbance characteristics of industrial, scientific and medical (ISM) radio-frequency equipment"

#### EN 50 082-2 / 95:

"Electromagnetic compatibility - Generic immunity standard Part 2 : Industrial environment"

### 警告

本装置を機械指令 (EN 60 204-1) の適合を受ける機器にご使用の場合は、その規格に適合するように方策を講じてから、ご使用ください。

### Warning

When using this device with equipment governed by Machine Directives EN 60 204-1, measures should be taken to ensure conformance with those directives.

### Warnung

Wenn dieses Gerät mit Ausrüstungsteilen verwendet wird, die von den Maschinenrichtlinien EN 60 204-1 geregelt werden, müssen Maßnahmen ergriffen werden, um eine Übereinstimmung mit diesen Normen zu gewährleisten.

1.ご使用になる前に .....	1
1-1. 一般的な注意事項 .....	1
1-2. 取扱上の一般のご注意 .....	2
1-3. 取付け場所について .....	2
2.概要 .....	2
3.取付け方法 .....	3
3-1. 各部の名称 .....	3
3-2. ヘッド取付け .....	3
3-3. ケーブルの曲げについて .....	3
3-4. ヘッドユニット対スケールユニット .....	4
3-5. 取付け寸法図 .....	5
4.スケールユニット(SL130/SL331) .....	6
4-1. 各部の名称 .....	6
4-2. スケールユニット標準長 .....	6
4-3. スケールの取付け方法 .....	7
4-4. スケールユニットの点検と手入れ .....	7
5.主な仕様 .....	8
ヘッドユニット部 .....	8
スケールユニット部 .....	8
外形寸法図 .....	8

このたびは当社製品をお買い上げいただきまことにありがとうございます。  
 とうございます。

この説明書を最後までよくお読みいただき、本装置の持つ機能を十分にご活用ください。また、取扱説明書は大切に保存してください。

## 1-1. 一般的な注意事項

以下は当製品を正しくお使いいただくための一般的注意事項です。個々の詳細な取扱上の注意は、本取扱説明書に記述された諸事項および注意を促している説明事項にしたがってください。

- 始業または作業時には、当社製品の機能および性能が正常に作動していることを確認してからご使用ください。
- 当社製品が万一故障した場合、各種の損害を防止するための十分な安全対策を施してご使用ください。
- 仕様に表示された規格以外での使用または改造を施された製品については、機能および性能の保証はできませんのでご留意ください。
- 当社の製品を他の機器と組合わせてご使用になる場合は、使用条件、環境などにより、その機能および性能が満足されない場合がありますので、十分ご検討の上ご使用ください。

## 1-2. 取扱上の一般のご注意

- 本体カバーを開けたり内部に手を差し入れたりすることは、静電気などによって内部回路が破損する恐れがありますのでおやめください。
- 本装置は防爆構造ではありませんので、可燃性ガスの雰囲気中ではご使用になれません。
- 本装置は特に耐振構造になっておりませんので、衝撃のある場所でのご使用はおやめください。(ヘッド部は除く)

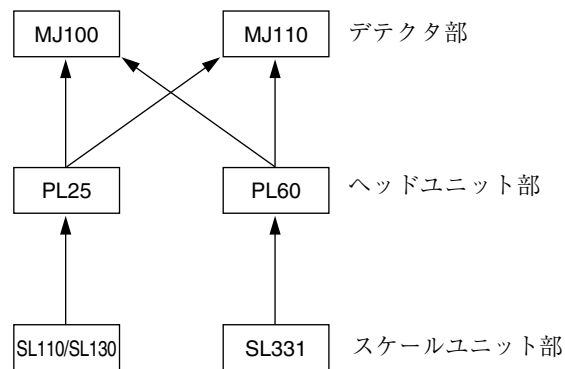
## 1-3. 取付場所について

- 周囲温度範囲が0～45℃以内で、直射日光や熱源をさけた風通しの良い場所を選んでご使用ください。
- 大電源リレー、高電圧源、大電流スイッチ、大電力インバータなどのノイズ発生源から、50cm以上離してご使用ください。
- ヘッドユニットケーブルおよびデテクタ出力ケーブルは、動力ラインと別配線してください。
- 金属の切粉、油、クーラントなどがかかる場合には、十分なカバーを取り付けてください。クーラントの種類により、製品の機能が損なわれる場合があります。ご使用の際は十分ご注意ください。

## 2. 概要

この製品は、別売りのスケールユニット SL110、SL130、SL331 とデテクタ MJ100、MJ110 とを組み合わせることで、位置検出、変位置検出システムを構成することができます、デジタルラ®ヘッドユニットです。

### 商品構成図

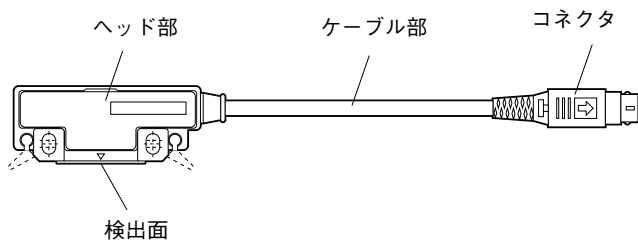


### 主な特長

- ヘッドユニットとスケールユニットは非接触となっており、振動、衝撃、耐環境性に優れています。
- ヘッドユニットとスケールユニットとのクリアランスが大きく、取り付けが容易です。
- 従来機種に比べ、リアルタイム性が向上しています。
- 最小分解能はPL25が10 μm、PL60が5 μmです。

## 3. 取付け方法

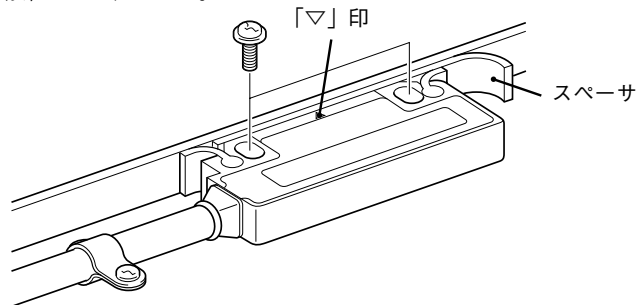
### 3-1. 各部の名称



### 3-2. ヘッドの取付け

ヘッド部の「▽」印がついている位置に、信号検出用センサが内蔵されています。

「▽」印がスケールユニットの有効長内に常にあるように設置してください。



- ヘッド部の固定には、ヘッド部の検出面とスケール面との間に付属のスペーサを挟み、付属の取り付けネジ（M4×20）を用いて取り付けてください。
- 締め付けトルクは、 $0.7\text{ N}\cdot\text{m}$ （ $7\text{ kg}\cdot\text{cm}$ ）～ $1.1\text{ N}\cdot\text{m}$ （ $11\text{ kg}\cdot\text{cm}$ ）としてください。
- ヘッド部固定後、スペーサを抜き取ってください。
- スペーサ抜き取り後、ヘッド部を機械のストローク全長に渡って動かし、ヘッド部の検出面とスケールユニットが接触していないことを確認してください。
- ヘッド部取り付け後、付属のケーブルクランプでケーブルを固定し、ケーブル引き出し部のケーブルの遊びを押しさえてください。
- スケールユニットとヘッドユニットの相対位置は、「3-4. ヘッドユニット対スケールユニット」を参照してください。

### 3-3. ケーブルの曲げについて

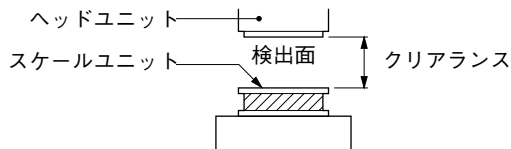
ケーブルに繰り返し曲げ応力が加わる場合には、曲げ部分の半径が100mm以上の状態で使用してください。

### 3-4. ヘッドユニット対スケールユニット

#### 注意

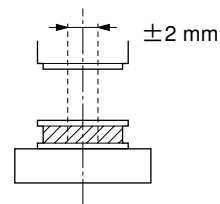
ヘッドユニットとスケールユニットは機械のストローク全長に渡って下記数値以内になるように設定してください。ヘッドユニット検出面とスケールユニットが接触したり、下記数値以上になると、正常な動作をしなくなります。

#### 3-4-1. ヘッドクリアランス

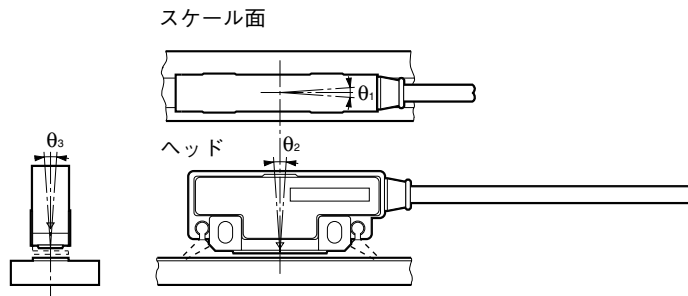


	クリアランス
PL25 / SL110	1.5 mm 以下
PL25 / SL130	
PL60 / SL331	0.8 mm 以下

#### 3-4-2. トラック・ズレ



#### 3-4-3. スケールユニットとヘッドユニットの 相対角度

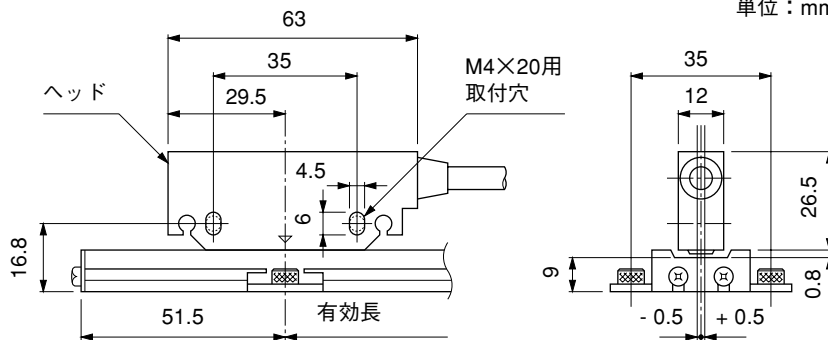


	$\theta_1$	$\theta_2$	$\theta_3$
PL25	±3° 以下	±0.5° 以下	±3° 以下
PL60	±1° 以下	±0.3° 以下	±1° 以下

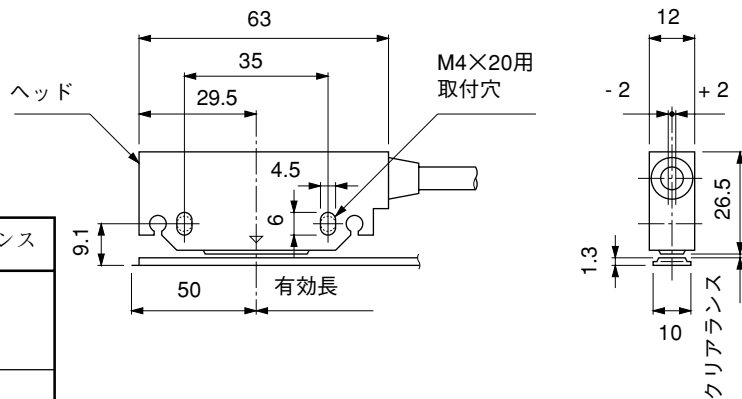
### 3-5. 取付け寸法図

PL25 / SL110

単位：mm



PL25 / SL130  
PL60 / SL331



	推奨クリアランス
PL25 / SL110	0.8
PL25 / SL130	0.8
PL60 / SL331	0.5

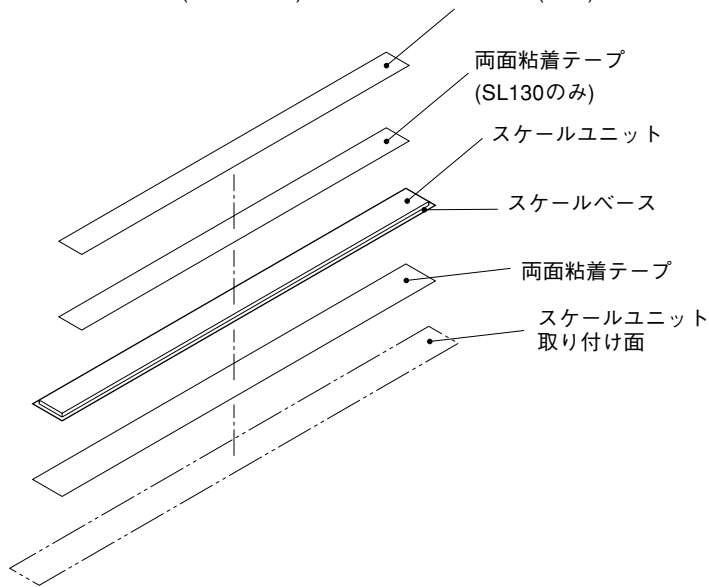
## 4. スケールユニット(SL130/SL331)

この項は、SL130/SL331を使用する場合にお読みください。  
SL110を使用する場合は、スケールユニットに付属の取扱説明書を参照してください。

### 4-1. 各部の名称

SL130(保護リボン): ステンレス

SL331(保護リボン): ポリエステルフィルム(銀色)



### 4-2. スケールユニット標準長

単位: mm

型名	スケール有効長	最大可動長	全長
SL130/331-20	200	230	300
SL130/331-30	300	330	400
SL130/331-40	400	430	500
SL130/331-50	500	530	600
SL130/331-60	600	630	700
SL130/331-70	700	730	800
SL130/331-80	800	830	900
SL130/331-100	1000	1030	1100
SL130/331-120	1200	1230	1300
SL130/331-150	1500	1530	1600
SL130/331-160	1600	1630	1700
SL130/331-170	1700	1730	1800
SL130/331-180	1800	1830	1900
SL130/331-200	2000	2030	2100
SL130/331-250	2500	2530	2600
SL130/331-300	3000	3030	3100
SL130/331-400	4000	4030	4100
SL130/331-500	5000	5030	5100
SL130/331-600	6000	6030	6100
SL130/331-700	7000	7030	7100
SL130/331-800	8000	8030	8100



### 4-3. スケールユニットの取付け方法

1. 取付ける機械の近くに1時間以上放置し、機械の温度に十分なじませてください。
2. スケールユニットを取付ける面は、極力平坦な場所を選んでください。

取付け面の平坦度:SL130 0.4mmp-p 以下

SL331 0.2mmp-p 以下

3. 清浄な布にアルコールを含ませ、スケールユニット取付け面とスケールベース裏面の油や汚れを拭き取ってください。その後、スケールユニット取付け面に付属の両面粘着テープを貼付け、機械に取付けます。
4. スケールユニット取付け後、清浄な布などにアルコールを含ませてスケール面(ゴム磁石)を軽く拭き、ゴミ、油などを取り除きます。

[SL130]

5. 次に付属の両面粘着テープをスケール面に貼ります。そして、スケール面からはみ出さないように、裏紙をはがしながら保護リボンを注意深く貼付けます。

[SL331]

5. スケール面からはみ出さないように、裏紙をはがしながら保護テープを注意深く貼付けます。

#### 注意

- スケール面を保護するため、必ず付属の保護リボンまたは保護テープを貼ってご使用ください。
- 保護リボンまたは保護テープは折ったり、曲げたりしないよう、取り扱いには十分ご注意ください。

### 4-4. スケールユニットの点検と手入れ

塵埃、切粉、切削油などのかかる場所でご使用になる場合は、ときどき布などでスケール面を軽く拭いてください。ただし、アルコール、洗剤などは使用しないでください。

## 5. 主な仕様

### ヘッドユニット部

使用温度範囲: 0 ~ 45℃

保存温度範囲: -10 ~ 50℃

ケーブル長: 3 m

付属品:	ヘッド取付ネジ(M4×20).....	2
	ケーブルクランプ用ネジ(M4×8).....	3
	取扱説明書.....	1
	ケーブルクランプ.....	3
	スペーサ.....	1

### スケールユニット部

温度膨張係数:  $10.4 \pm 1 \times 10^{-6} / ^\circ\text{C}$

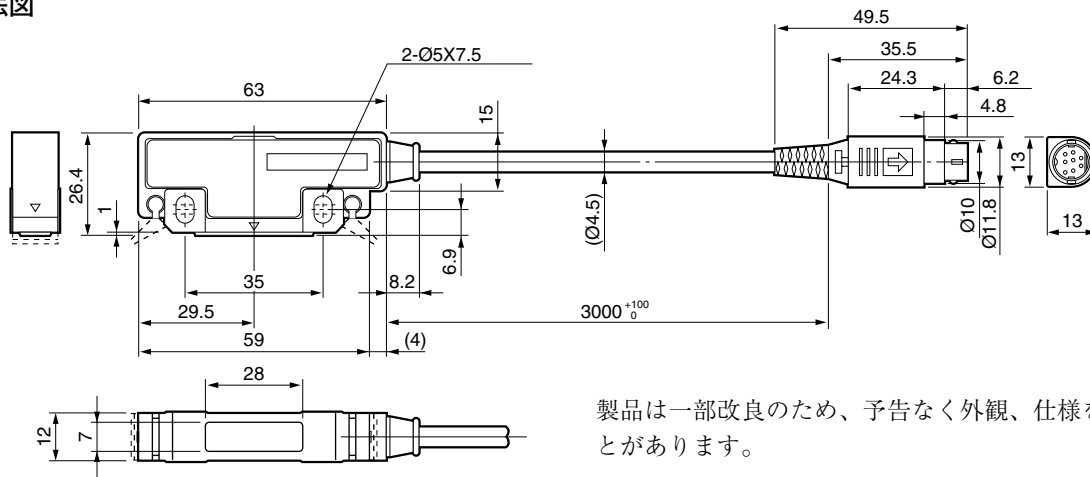
使用温度範囲: 0 ~ 45℃

保存温度範囲: -10 ~ 50℃

付属品:	保護リボン (SL130)
	保護テープ (SL331)
	両面テープ
	機銘板
	シリアルナンバーラベル

### 外形寸法図

単位: mm



製品は一部改良のため、予告なく外観、仕様を変更することがあります。

<b>1. Notes to users</b> .....	9
1-1. General precautions .....	9
1-2. Operating cautions .....	10
1-3. Installation .....	10
<b>2. Introduction</b> .....	10
<b>3. Installation</b> .....	11
3-1. Name of each part .....	11
3-2. Head installation .....	11
3-3. Cable bending .....	11
3-4. Head unit and scale unit .....	12
3-5. Mounting dimensions .....	13
<b>4. Scale unit (SL130/SL331)</b> .....	14
4-1. Name of each part .....	14
4-2. Standard scale units .....	14
4-3. Scale unit installation .....	15
4-4. Maintenance of scale unit .....	15
<b>5. Specifications</b> .....	16
Head unit .....	16
Scale unit .....	16
Dimensions .....	16

Read all instructions carefully before use.  
Save this manual for future references.

## 1-1. General precautions

When using Magnescale Co., Ltd. products, observe the following general precautions along with those given specifically in this manual to ensure proper use of the products.

- Before and during operations, be sure to check that our products function properly.
- Provide adequate safety measures to prevent damage in case our products should develop a malfunction.
- Use outside indicated specifications or purposes and modification of our products will void any warranty of the functions and performance as specified for our products.
- When using our products in combination with other equipment, the functions and performance as noted in this manual may not be attained, depending upon the operating environmental conditions. Make a through study of the compatibility in advance.

## 1-2. Operating cautions

- Do not open the cover of this device or put your hand inside. Otherwise the internal circuit may be broken by static electricity.
- This device is not explosion-proof. Do not use it in the atmosphere of flammable gas.
- This device is not vibration resistant. Do not use it in a place where it is subject to shocks. (Excluding the head assembly)

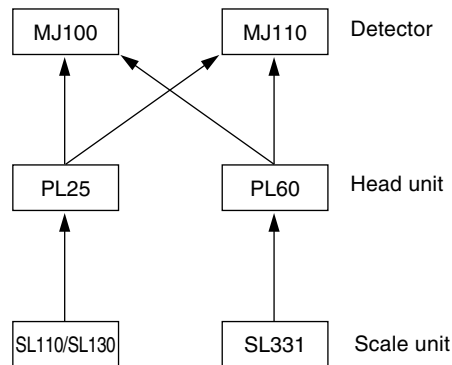
## 1-3. Installation

- Use the PL25/PL60 in the temperature range of 0 to 45°C / 32 to 113°F. Do not expose it to the sunlight or source of heat. A well-ventilated place is preferable.
- Install the PL25/PL60 at least 0.5 m away from noise sources such as large-power relays, high-voltage sources, large-current switch, Inverter high electric power.
- Separately route the head cable and output cable from the power line.
- When the system is exposed to cutting chips, oil and coolant, provide a cover. Some coolants may affect the functions of product. Please provide necessary protections.

## 2. Introduction

The PL25/PL60 is a DIGIRULER® read head unit with cable, which, together with the SL110/SL130/SL331 scale unit and MJ100/MJ110 detector, forms a position/displacement measuring system.

### System configuration

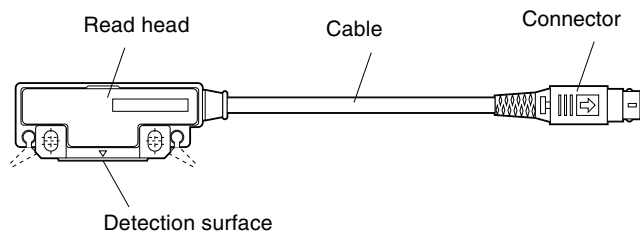


### Features

- The non-contact read head and scale unit is highly resistant to vibrations, shocks and other harsh workshop conditions.
- The head-scale clearance allows for a great tolerance, making for easy installation.
- Shorter delay time in signal processing as compared with the preceding models.
- Resolution PL25:10μm / PL60:5μm

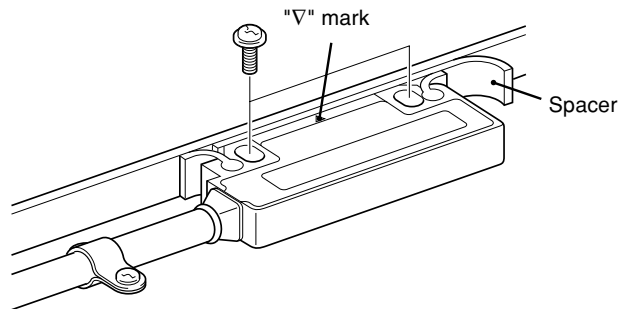
## 3. Installation

### 3-1. Name of each part



### 3-2. Head installation

The detection signal sensor is built into read head where it is marked with "∇". Install the read head so that the "∇" mark is always within the measuring length of the scale unit.



- To fasten the head, insert the accessory spacer between the detection surface of the head and the scale, and install with the accessory screws (M4 × 20).
- Tightening torque should be 0.7 N·m (7 kg·cm) to 1.1 N·m (11 kg·cm).
- After fixing the head, remove the spacer.
- After removing the spacer, move the scale throughout the machine's travel and check that the detecting surface of the head and the scale are not in contact.
- After installing the head, use the accessory cable clamps to securely fasten the cable where it extends from the head.
- The relative positions of the scale unit and head unit should be as shown in "3-4. Head unit and scale unit" .

### 3-3. Cable bending

If the cable is bent repeatedly, the radius of the curves should not less than 100mm/3.9".

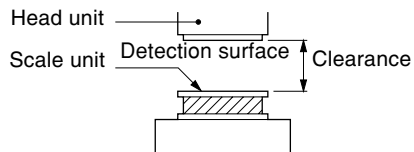
### 3-4. Head unit and scale unit

#### Note

Make sure that the head and scale clearance remains within the value given below.

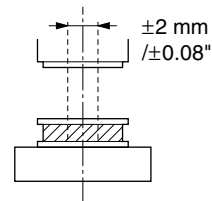
If the head unit and scale unit touch one another or the clearance is smaller than specified, the system will not operate normally.

#### 3-4-1. Head clearance

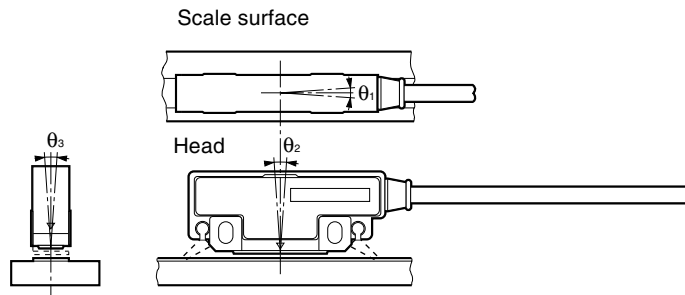


	Clearance
PL25 / SL110	1.5 mm/0.06" or less
PL25 / SL130	1.5 mm/0.06" or less
PL60 / SL331	0.8 mm/0.03" or less

#### 3-4-2. Track deviation



#### 3-4-3. Scale unit and head unit

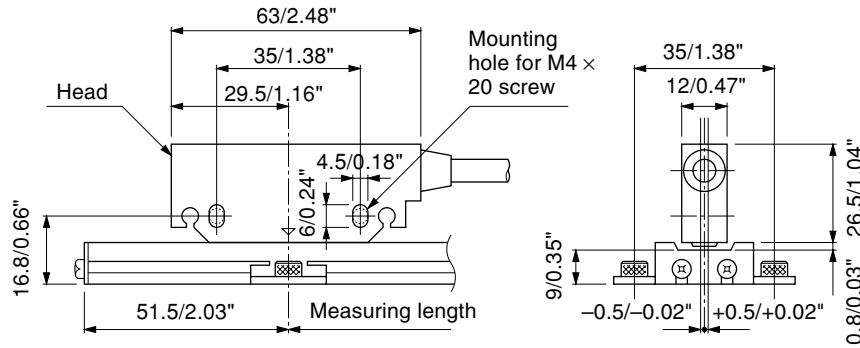


	$\theta_1$	$\theta_2$	$\theta_3$
PL25	$\pm 3^\circ$ or less	$\pm 0.5^\circ$ or less	$\pm 3^\circ$ or less
PL60	$\pm 1^\circ$ or less	$\pm 0.3^\circ$ or less	$\pm 1^\circ$ or less

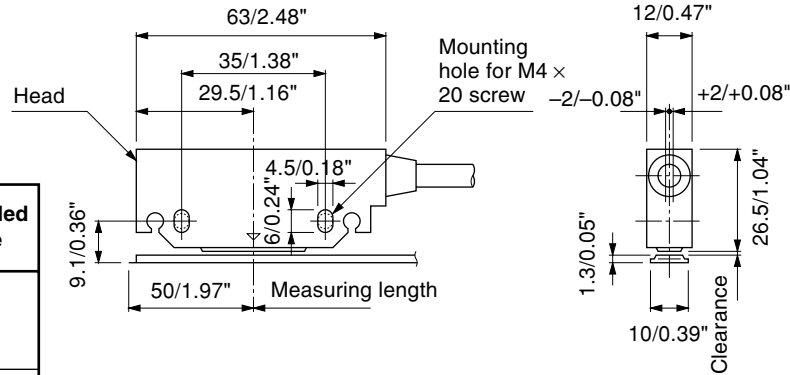
### 3-5. Mounting Dimensions

Unit : mm

PL25 / SL110



PL25 / SL130  
PL60 / SL331

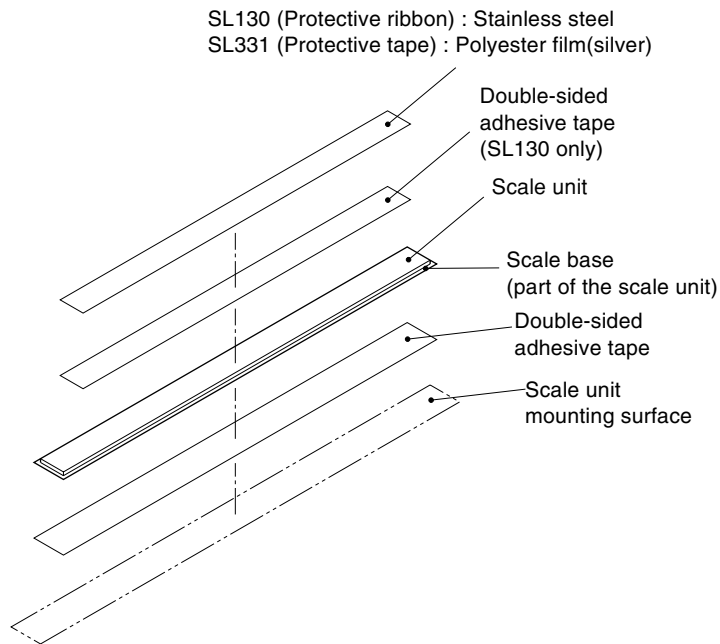


	Recommended Clearance
PL25 / SL110	0.8 / 0.03"
PL25 / SL130	
PL60 / SL331	0.5 / 0.02"

## 4. Scale unit (SL130/SL331)

The description below applies when using SL130/SL331. When SL110 is connected, see the instruction manual supplied with it.

### 4-1. Name of each part



### 4-2. Standard scale units

Unit: mm/inch

Model	Measuring length	Max. travel	Overall length
SL130/331-20	200/ 7.9"	230/ 9.1"	300/ 11.8"
SL130/331-30	300/ 11.8"	330/ 13.0"	400/ 15.7"
SL130/331-40	400/ 15.7"	430/ 16.9"	500/ 19.7"
SL130/331-50	500/ 19.7"	530/ 20.9"	600/ 23.6"
SL130/331-60	600/ 23.6"	630/ 24.8"	700/ 27.6"
SL130/331-70	700/ 27.6"	730/ 28.7"	800/ 31.5"
SL130/331-80	800/ 31.5"	830/ 32.7"	900/ 35.4"
SL130/331-100	1000/ 39.4"	1030/ 40.6"	1100/ 43.3"
SL130/331-120	1200/ 47.2"	1230/ 48.4"	1300/ 51.2"
SL130/331-150	1500/ 59.1"	1530/ 60.2"	1600/ 63.0"
SL130/331-160	1600/ 63.0"	1630/ 64.2"	1700/ 66.9"
SL130/331-170	1700/ 66.9"	1730/ 68.1"	1800/ 70.9"
SL130/331-180	1800/ 70.9"	1830/ 72.0"	1900/ 74.8"
SL130/331-200	2000/ 78.7"	2030/ 79.9"	2100/ 82.7"
SL130/331-250	2500/ 98.4"	2530/ 99.6"	2600/ 102.4"
SL130/331-300	3000/118.1"	3030/119.3"	3100/ 122.0"
SL130/331-400	4000/157.5"	4030/158.7"	4100/ 161.4"
SL130/331-500	5000/196.9"	5030/198.0"	5100/ 200.8"
SL130/331-600	6000/236.2"	6030/237.4"	6100/ 240.2"
SL130/331-700	7000/275.6"	7030/276.8"	7100/ 279.5"
SL130/331-800	8000/315.0"	8030/316.1"	8100/ 318.9"



### 4-3. Scale unit installation

1. Leave the scale near installation unit for about an hour so all components will be at the same temperature when the installation is performed.
2. Mount the scale unit on a surface with a flatness of 0.4/0.016"(SL130)/0.2/0.008"(SL331) mm or less.
3. Wipe the scale unit mounting surface and scale base mounting surface with a clean, alcohol-moistened cloth to remove dirt, oil, etc. Attach the supplied double-sided adhesive tape to the scale unit mounting surface and then stick the scale to the machine.
4. Wipe the scale surface (rubber magnet) softly with clean, alcohol-moistened cloth to remove dirt, oil, etc.

#### [SL130]

5. Attach the supplied double-sided adhesive tape to the scale surface. Stick the protective ribbon to the scale from one end while removing the lining paper. Make sure the ribbon does not stick out from the scale edges.

#### [SL331]

5. Stick the protective tape to the scale from one end while removing the lining paper. Make sure the tape does not stick out from the scale edges.

#### Note

- Apply the stainless steel or polyester film (provided) over the scale for protection purpose.
- When handling the protective ribbon or tape, use care not to bend it.

### 4-4. Maintenance of scale unit

When DIGIRULER is exposed to dust, chips and coolant, wipe the scale surface softly with cloth occasionally. Do not use alcohol and detergent.

# 5. Specifications

## Head unit

Cable length: 3 m

Temperature

Operating: 0 to 45°C / 32 to 113°F

Storage: -10 to 50°C / 14°F to 122°F

Accessories: Head installation screws(M4 × 20) ..... 2

Cable clamp screws (M4 × 8) ..... 3

Instruction Manual ..... 1

Cable clamps ..... 3

Spacer ..... 1

## Scale unit

Thermal extension coefficient:

$10.4 \pm 1 \times 10^{-6} / ^\circ\text{C}$

Temperature

Operating: 0 to 45°C/32 to 113°F

Storage: -10 to 50°C/14 to 122°F

Accessories: Protective ribbon (SL130)

Protective tape (SL331)

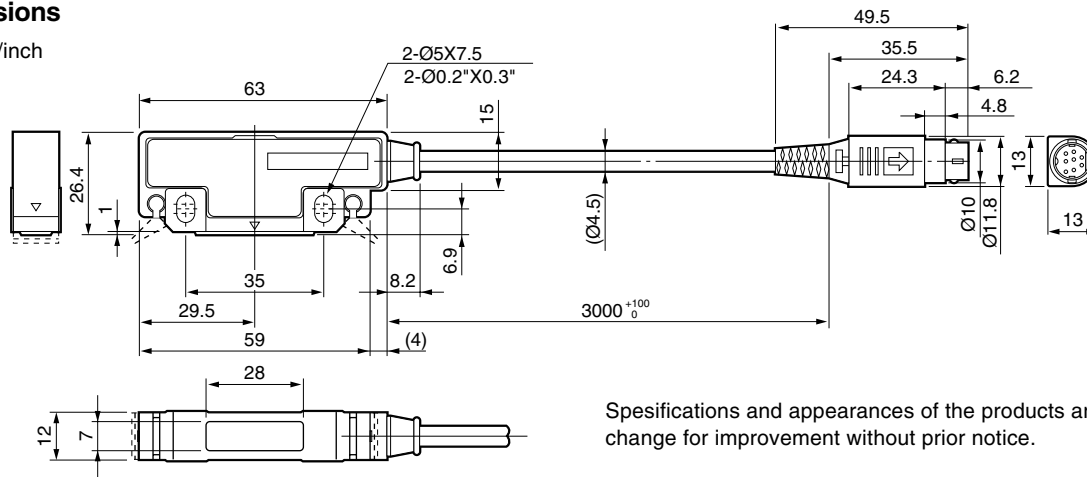
Double-side adhesive tape

Name plate

Serial number label

## Dimensions

unit: mm/inch



Specifications and appearances of the products are subject to change for improvement without prior notice.

<b>1. Hinweise für den Benutzer</b> .....	17
1-1. Allgemeine Vorsichtsmaßnahmen .....	17
1-2. Allgemeine Betriebshinweise .....	18
1-3. Installation .....	18
<b>2. Einleitung</b> .....	18
<b>3. Installation</b> .....	19
3-1. Teilebezeichnungen .....	19
3-2. Lesekopf-Installation .....	19
3-3. Kabelbiegeradius .....	19
3-4. Maßstabeinheit und Lesekopfeinheit .....	20
3-5. Konstruktionszeichnung .....	21
<b>4. Maßstabeinheit (SL130/SL331)</b> .....	22
4-1. Teilebezeichnungen .....	22
4-2. Standardmaßstäbe .....	22
4-3. Maßstabeinheitsaufstellung .....	23
4-4. Wartung des Maßstabs .....	23
<b>5. Technische Daten</b> .....	24
Kopfeinheit .....	24
Maßstabseinheit .....	24
Abmessungen .....	24

Lesen Sie diese Anleitung bitte aufmerksam und vollständig durch, um sich mit den Funktionen und dem Betrieb des Geräts gut vertraut zu machen, und heben Sie die Anleitung danach zum späteren Nachlesen griffbereit auf.

## 1-1. Allgemeine Vorsichtsmaßnahmen

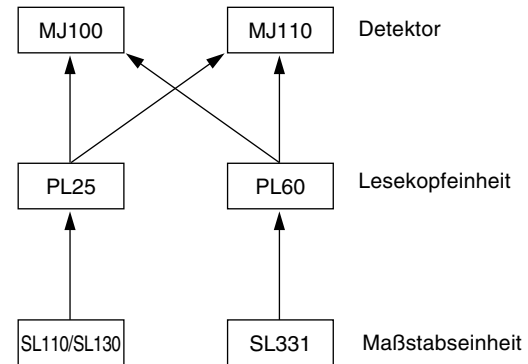
Beim Einsatz von Geräten von Magnescale Co., Ltd. sind die folgenden allgemeinen Vorsichtsmaßnahmen zusätzlich zu den in der vorliegenden Anleitung jeweils speziell angegebenen Warnhinweisen zu beachten, um einen korrekten Einsatz des Geräts zu gewährleisten.

- Vor und während des Betriebs sicherstellen, daß das Gerät korrekt funktioniert.
- Geeignete Sicherheitsvorkehrungen zur Vermeidung von Schäden für den Fall ergreifen, daß am Gerät ein Störung auftritt.
- Wird das Gerät außerhalb der angegebenen Spezifikationen und Einsatzzwecke verwendet oder werden am Gerät Änderungen vorgenommen, kann keine Garantie für Funktion und Leistung übernommen werden.
- Beim Einsatz des Geräts mit einem anderen nicht empfohlenen Gerät werden u.U. je nach Betriebsbedingungen die in der vorliegenden Anleitung aufgeführten optimalen Funktionen und Leistungen nicht erreicht. Daher die Kompatibilität im voraus gründlich prüfen.

## 2. Einleitung

Beim PL25/PL60 handelt es sich um ein DIGIRULER-Lesekopf, der durch Verbinden mit dem Maßstab SL110/SL130/SL331 und dem Detektor MJ100/MJ110 ein Positions- und Verschiebungs-meßsystem zusammenstellen.

### Systemkonfiguration



### Merkmale

- Lesekopf und Maßstab arbeiten berührungslos und daher widerstehen den widrigen Umweltbedingungen wie Vibrationen und Stöße
- Dank der großen Lesekopfstandstoleranz ist die Montage einfach.
- Erfordert kürzere Verzögerung in Signalaufbereitung als die vorhergehenden Modelle.
- Auflösung PL25 : 10µm / PL60 : 5µm

### 1-2. Allgemeine Betriebshinweise

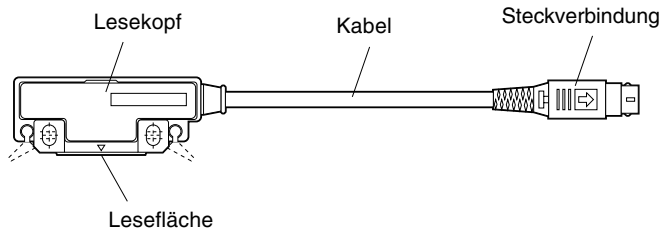
- Bei Öffnung der Abdeckung des Geräts oder Einführung der Hand darin kann der innere Stromkreis durch statische Elektrizität beschädigt werden.
- Das Gerät ist nicht explosionsgeschützt, daher kann es nicht in züdfähigem Gas verwendet werden.
- Das Gerät ist nicht schüttelfest, daher kann es nicht an solch einen Ort verwendet werden, an dem es Erschütterung ausgesetzt ist. (Ausschließlich des Lesekopfaufbaus)

### 1-3. Installation

- Betreiben Sie den PL25/PL60 an einem gut ventilerten Platz, der eine Temperatur zwischen 0°C bis +45°C aufweist und keinem prallen Sonnenlicht oder Wärmequellen ausgesetzt ist.
- Installieren Sie den PL25/PL60 mindestens 0,5m von Störquellen wie Relais und Schlater hoher Leistung, Inverter hoher Leistung, Hochspannungsquellen usw. entfernt.
- Verlegen Sie das Lesekopfkabel und das Signalausgangskabel vom Stromversorgungskabel getrennt.
- Versehen Sie den Maßstab mit einer Abdeckung, wenn der Maßstab direkt Schneidspänen, Schneidöl oder Kühlmittel ausgesetzt ist.  
Einige Kühlmittel können die Funktion des Gerätes beeinträchtigen. Geeignete Vorsichtsmaßnahmen sind vorzusehen.

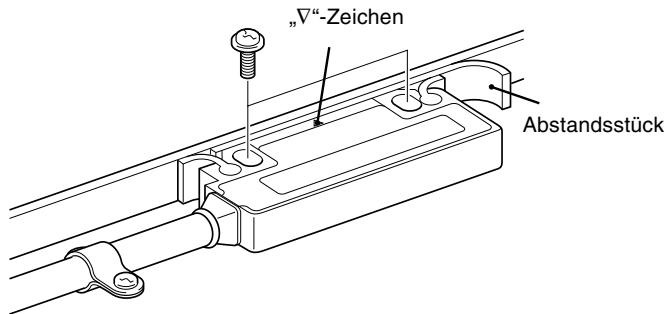
## 3. Installation

### 3-1. Teilebezeichnungen



### 3-2. Lesekopf-Installation

Der signal Sensor befindet sich an der mit „∇“ markierten Stelle des Lesekopfes. Installieren Sie den Lesekopf so, daß sich das „∇“-Zeichen innerhalb der Maßlänge der Maßstab befindet.



- Fügen Sie das bei der Einheit mitgelieferte Abstandsstück zwischen die Lesefläche des Kopfes und des Maßstabes ein und befestigen Sie den Lesekopf mit den mitgelieferten Schrauben (M4 × 20).
- Das Anziehmoment sollte 0,7 N·m (7 kg·cm) bis 1,1 N·m (11 kg·cm) betragen.
- Nach der Befestigung des Lesekopfes das Abstandsstück entfernen.
- Nach der Entfernung des Abstandsstücks den Lesekopf im ganzen Verfahrweg der Maschinebewegen und prüfen, ob sich Lesekopf und Maßstab nicht berühren.
- Die Relativposition von Maßstabereinheit und Lesekopfeinheit kann aus „3-4. Maßstabereinheit und Lesekopfeinheit“ entnommen werden.

### 3-3. Kabelbiegeradius

Wird das Kabel wiederholt gebogen, muß der Biegeradius jeweils zum (mindesten) 100 mm sein.

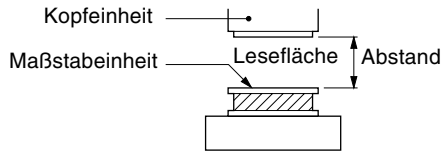
### 3-4. Maßstabeinheit und Lesekopfheit

#### Hinweis

Sicherstellen, daß der Abstand zwischen Lesekopf und Maßstab im ganzen Verfahrweg der Maschine innerhalb des unten genannten Bereich bleiben.

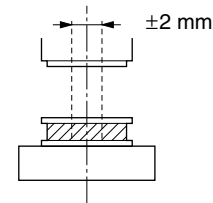
Wenn Maßstab und Lesekopf sich berühren oder wenn der Abstand weniger ist als der unten genannte Bereich, ist der normale Betrieb unmöglich.

#### 3-4-1. Kopftoleranz

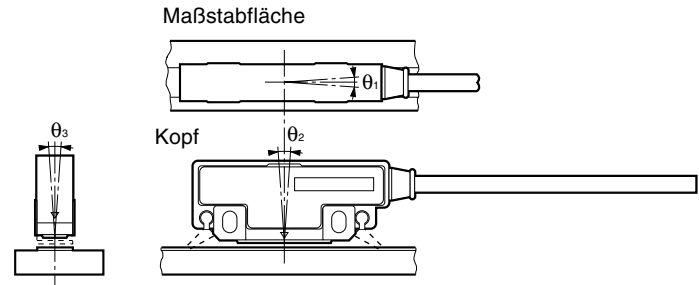


	Abstand
PL25 / SL110	1.5 mm oder weniger
PL25 / SL130	0.8 mm oder weniger
PL60 / SL331	0.8 mm oder weniger

### 3-4-2. Spurbabweichung



### 3-4-3. Kopfeinheit und Maßstabeinheit

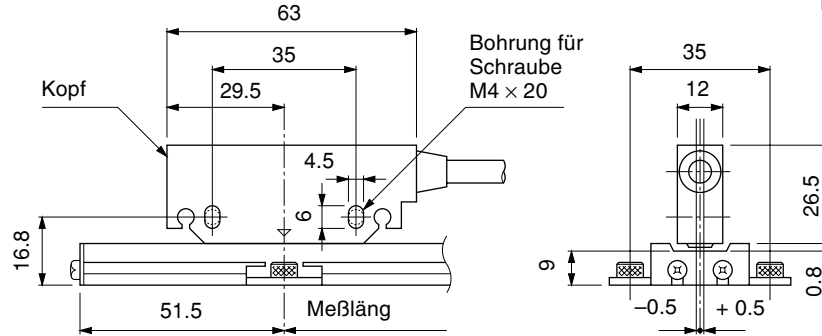


	$\theta_1$	$\theta_2$	$\theta_3$
PL25	$\pm 3^\circ$ oder weniger	$\pm 0.5^\circ$ oder weniger	$\pm 3^\circ$ oder weniger
PL60	$\pm 1^\circ$ oder weniger	$\pm 0.3^\circ$ oder weniger	$\pm 1^\circ$ oder weniger

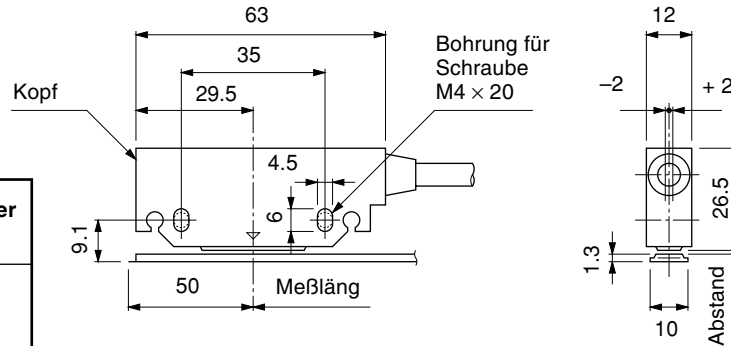
### 3-5. Konstruktionszeichnung

PL25/SL110

Einheit : mm



PL25/SL130  
PL60/SL331



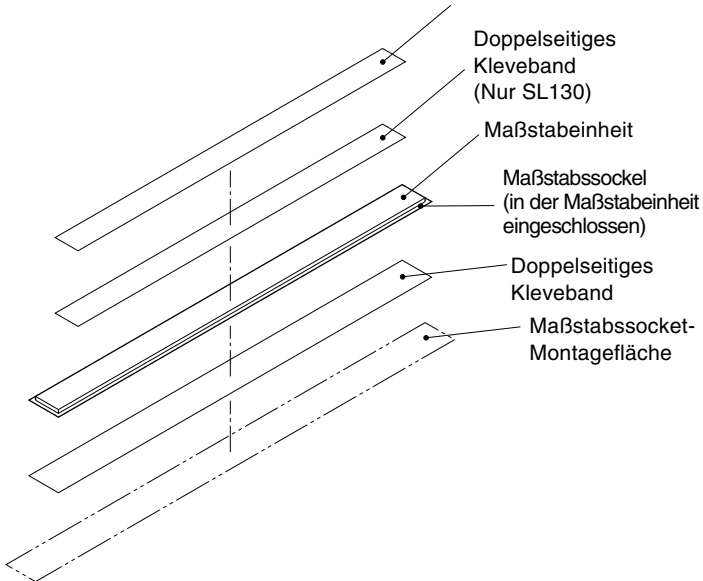
	Empfohlener Abstand
PL25 / SL110	0.8
PL25 / SL130	
PL60 / SL331	0.5

## 4. Maßstabeinheit (SL130/SL331)

Die Beschreibung unten gilt für die Verwendung des PL25/ PL60 mit dem SL130/SL331 zu. Wenn ein andere Maßstabeinheit angeschlossen wird, ist nach der mitgelieferten Bedienungsanleitung zu verfahren.

### 4-1. Teilebezeichnungen

SL130 (Schutzband) : Edelstahl  
 SL331 (Schutzstreifen) : Polyesterfilm(silber)



### 4-2. Standardmaßstäbe

(Einheit : mm)

Modell	Meßlänge	Max. Hub	Gesamtlänge
SL130/331-20	200	230	300
SL130/331-30	300	330	400
SL130/331-40	400	430	500
SL130/331-50	500	530	600
SL130/331-60	600	630	700
SL130/331-70	700	730	800
SL130/331-80	800	830	900
SL130/331-100	1000	1030	1100
SL130/331-120	1200	1230	1300
SL130/331-150	1500	1530	1600
SL130/331-160	1600	1630	1700
SL130/331-170	1700	1730	1800
SL130/331-180	1800	1830	1900
SL130/331-200	2000	2030	2100
SL130/331-250	2500	2530	2600
SL130/331-300	3000	3030	3100
SL130/331-400	4000	4030	4100
SL130/331-500	5000	5030	5100
SL130/331-600	6000	6030	6100
SL130/331-700	7000	7030	7100
SL130/331-800	8000	8030	8100



### 4-3. Maßstabeinheitenaufstellung

1. Maßstab etwa eine Stunde nahe der zu montierenden Einheit liegen lassen, damit alle Komponenten die gleiche Temperatur erreichen.
2. Installieren Sie den Maßstab und Lesekopf auf eine ebene Fläche.  
Ebenheit der Anbaufläche : 0,4 mm oder weniger bei SL130.  
: 0,2 mm oder weniger bei SL331.
3. Maßstabmontagefläche und Maßstabsockel-Montagefläche mit einem sauberen, mit Alkohol befeuchteten Lappen abwischen, um Öl, Schmutz usw. zu entfernen. Das mitgelieferte doppelseitige Klebeband auf die Maßstabmontagefläche kleben und dann den Maßstab auf die Maschine setzen.
4. Die Maßstabsfläche (Gummimagnet) vorsichtig mit einem sauberen, mit Alkohol befeuchteten Lappen abwischen, um Öl/Schmutz usw. zu entfernen.

#### [SL130]

5. Das mitgelieferte doppelseitige Klebeband auf die Maßstabmontagefläche kleben. Den Schutzstreifen an einer Seite auf den Maßstab heften, während man das Deckpapier abzieht.  
Vergewissern Sie sich, daß der Schutzstreifen nicht über die Maßstabskanten herauschaut.

#### [SL331]

5. Den Schutzstreifen an einer Seite auf den Maßstab heften, während man das Deckpapier abzieht.  
Vergewissern Sie sich, daß der Schutzstreifen nicht über die Maßstabskanten herauschaut.

#### Hinweis

- Das Stahlstreifen bzw. den Polyesterfilm beiden (mitgeliefert) zum Schutz über den Maßstab ziehen, wie nachstehend beschrieben.
- Bei der Handhabung darauf achten, daß der Schutzband bzw. Schutzstreifen nicht gebogen wird.

### 4-4. Wartung des Maßstabs

Wenn der DIGIRULER Staub, Spänen oder Kühlmittel ausgesetzt wird, ist die Oberfläche gelegentlich vorsichtig mit einem weichen Lappen abzuwischen. Weder Alkohol noch chemische Reinigungsmittel verwenden.

# 5. Technische Daten

## Kopfeinheit

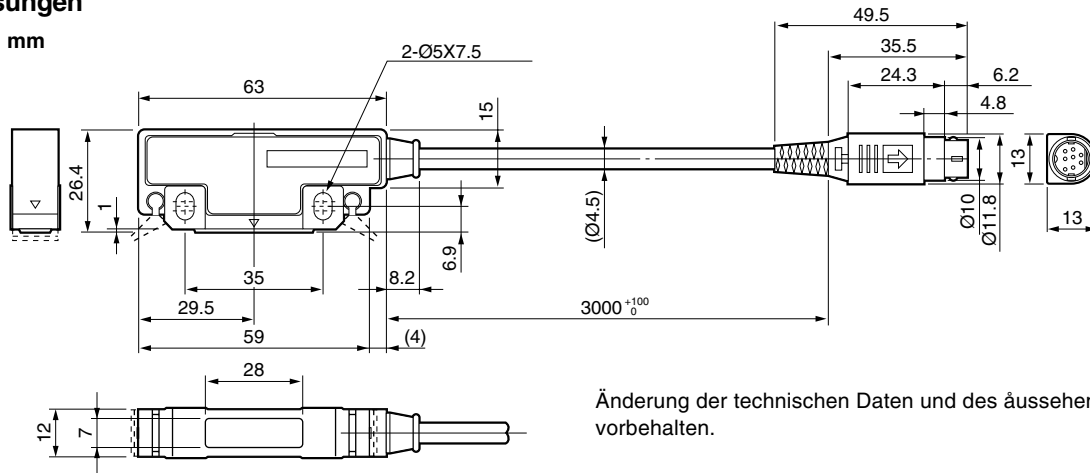
- Kabellänge: 3 m  
Temperatur  
  Betriebs: 0 to 45°C  
  Lager: -10 to 50°C  
Zubehör: Kopf-Montageschrauben (M4× 20) ..... 2  
          Schrauben für Kabelklemmen (M4× 8) ... 3  
          Bedienungsanleitung ..... 1  
          Kabelklemmen ..... 3  
          Abstandsteil ..... 1

## Maßstabseinheit

- Thermischer Ausdehnungskoeffizient  
   $10.4 \pm 1 \times 10^{-6} / ^\circ\text{C}$   
Temperatur  
  Betriebs: 0 to 45°C  
  Lager: -10 to 50°C  
Zubehör: Schutzband (SL130)  
          Schutzstreifen (SL331)  
          Doppelseitiges Kleband  
          Namensschild  
          Seriennummer-Etikett

## Abmessungen

Einheit: mm



Änderung der technischen Daten und des äusserens jederzeit vorbehalten.

# 保証書

お客様	お名前	フリガナ			様
	ご住所	〒 電話 - -			
保期間	お買上げ日	年	月	日	
	本体	1	年		
型名	PL25/PL60				

お買上げ店住所・店名	
電話 - -	印

本書はお買上げ日から保証期間中に故障が発生した場合には、右記保証規定内容により無償修理を行うことをお約束するものです。

## 保証規定

### 1 保証の範囲

- ① 取扱説明書、本体添付ラベル等の注意書に従った正常な使用状態で、保証期間内に故障した場合は、無償修理いたします。
- ② 本書に基づく保証は、本商品の修理に限定するものとし、それ以外についての保証はいたしかねます。

### 2 保証期間内でも、次の場合は有償修理となります。

- ① 火災、地震、水害、落雷およびその他天災地変による故障。
- ② 使用上の誤りおよび不当な修理や改造による故障。
- ③ 消耗品および付属品の交換。
- ④ 本書の提示が無い場合。
- ⑤ 本書にお買上げ日、お客様名、販売店名等の記入が無い場合。（ただし、納品書や工事完了報告書がある場合には、その限りではありません。）

### 3 離島、遠隔地への出張修理および持込修理品の出張修理については、出張に要する実費を別途申し受けます。

### 4 本書は日本国内においてのみ有効です。

### 5 本書の再発行はいたしませんので、紛失しないよう大切に保管してください。

## 株式会社マグネスケール

〒 108-6018 東京都港区港南 2 丁目 15 番 1 号 品川インターシティ A 棟18階

Magnescale Co., Ltd.

Shinagawa Intercity Tower A-18F, 2-15-1, Konan, Minato-ku, Tokyo 108-6018, Japan

PL25 / PL60  
2-996-982-66

このマニュアルは再生紙を使用しています。

2010.4  
Printed in Japan  
©1995 Magnescale Co., Ltd.