



Datenblatt

Warmhärteprüfanlage bis 1500°C

SHP1-HV01-30-1500°C



Verwendung

Die Warmhärteprüfanlage bis 1500°C mit manuellem Händler dient der Härteprüfung von hochtemperaturfesten Materialproben, wie Keramiken und Sintermetallen, unter Temperaturbelastung im Vakuum oder im eingeschränkten Temperaturbereich unter einer Stickstoffatmosphäre. Die Prüfanlage ist für den Einsatz im Materialprüflabor vorgesehen und wird durch entsprechend qualifizierte Benutzer in der Forschung eingesetzt.

Allgemeines Grundkonzept

Die Warmhärteprüfanlage besteht aus zwei Grundkomponenten. Dem Warmhärteprüfer und der Auswerteeinheit. Im Zusammenspiel mit der gekoppelten Auswertestation ist ein hoher Prüfdurchsatz gewährleistet.

Die Testvorbereitungen und Auswertungen mit Protokollierung können parallel zu laufenden Prüfungen im Ofen an der Auswerteeinheit durchgeführt werden. Der Datensatz mit allen Prüfparametern, inklusive der Positionen wird am Auswerte-PC, mit dem optional angeschlossenen Messmikroskop erstellt und abgespeichert. Am Härteprüfer wird die Probe eingebracht und der entsprechende Datensatz geladen. Unabhängig von den Härteprüfparametern muss am Ofen das entsprechende Heizprogramm eingestellt werden. Abbildung 1 zeigt die grundlegenden Arbeitsschritte an der Anlage in ihrer Reihenfolge.

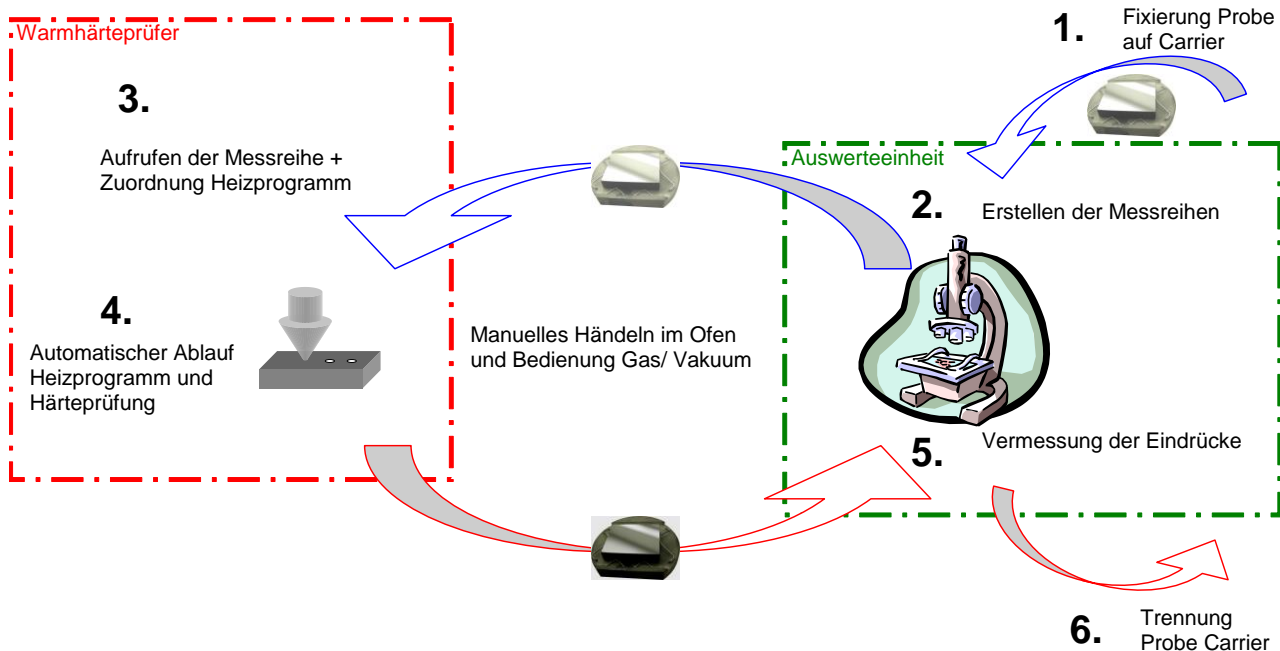


Abbildung 1: Schematische Darstellung des allgemeinen Grundkonzepts Warmhärteprüfung

Die Basis für dieses Konzept ist ein Probenträger, im Folgenden als Carrier bezeichnet. In Abbildung 2 ist ein solcher Carrier mit einer Probenapplikation zu sehen.

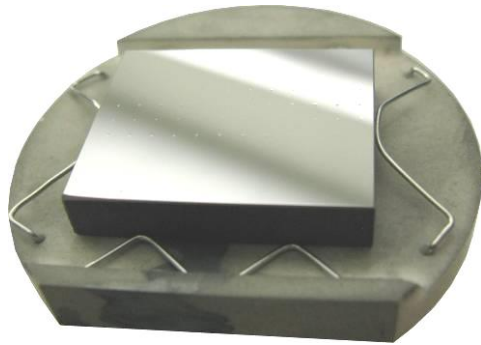


Abbildung 2: Carrier mit Probe

Die Probenplatten werden mittels Temperaturbeständiger Drahtspannen oder Klebstoffe gegen Verrutschen fixiert. Damit wird die Bezugsposition von der Auswertestation zum Härteprüfer und zurück übertragen.

Der Härteprüfer selbst arbeitet halbautomatisch. Das Handling der Proben mit dem Schalten des Vakuums, der Gaseinstellung und das Starten der Prüfung werden manuell durchgeführt.

Der Ablauf Heizen mit Haltezeit und Prüfpositionen anfahren mit dem Setzen der Eindrücke erfolgt automatisch. Durch die Kombination mehrerer Messreihen in einem Datensatz ist es möglich in einem Prüfdurchgang mit mehreren Temperaturstufen zu arbeiten. Grundlage dafür ist die manuelle Verknüpfung mit dem Heizprogramm.

1.3 Aufbau und Funktion der Warmhärteprüfanlage

1.3.1 Funktionale Zusammenhänge im Prüfkopf

Der Warmhärteprüfer zeichnet sich durch einen kompakten, zweigeteilten, Aufbau aus. Im unteren Teil - der Ofenkammer - befinden sich alle Komponenten zur Heizung, Vakuumtechnik, Medienkontrolle und Probenhandling. Im oberen Teil - dem Prüfkopf - sind die Belastungseinheit mit Messsensoren und die XY-Positionierung platziert.

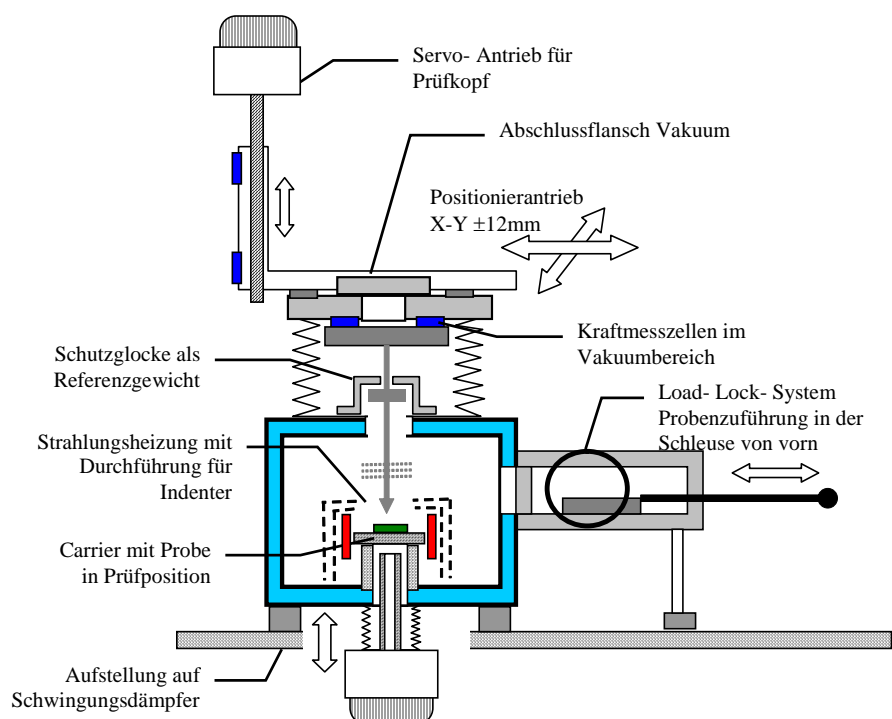


Abbildung 3: Skizze
Prinzipaufbau
Warmhärteprüfer

Die notwendigen Prüfkräfte werden mittels eines servogeregelten Spindeltriebs erzeugt und können mit der Steuerung kraftgeregelt angefahren werden. Die notwendige Kraftmessung zur Regelung der Belastung ist direkt auf der Vakuumseite im Prüfkopf integriert. Dadurch können keine Nebenschlusskräfte, wie sie in Durchführungen und Bälgen auftreten, die Prüfung beeinflussen. Mit diesem Aufbau sind auch kleine Prüfkräfte sicher zu beherrschen. Zur permanenten Kontrolle der Kraftsensoren wird ein Referenzgewicht in der Kammer automatisch bei jeder neuen Messreihe mit ausgewertet und somit sichergestellt, dass durch Vakuum und Temperaturbelastung keine Triften im Sensor unbemerkt die Messergebnisse verfälschen können.

Die Konstruktion des Prüfkopfes ist so ausgeführt, dass die Vakuumelemente mittels eines ISO63 Flansches in der Prüfachse weitergeführt werden können. Bei Bedarf kann der Verbindungsflansch im Härteprüfkopf zusätzlich noch wassergekühlt werden. Damit ist eine Schnittstelle für optionale Erweiterungen mit Messsensoren im Kammerbereich gegeben. Standardmäßig wird über diese Schnittstelle bei Bedarf die Stickstoffzufuhr in den Ofenraum realisiert. Um ein unbeabsichtigtes Eingreifen in die Medienanschlüsse, Motoren und Sensoren des Prüfkopfes zu verhindern ist dieser mit einer selbstständig schließenden Haube ausgerüstet. Beim Fahren in die Wartungsposition zum Indenterwechsel öffnet sich die Haube entsprechend der Abbildung 4 von selbst.

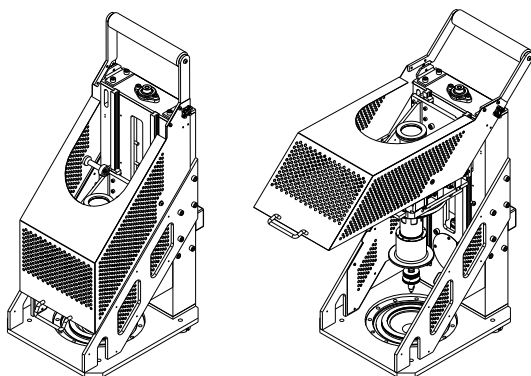


Abbildung 4: Härteprüfkopf mit Schutzhaube

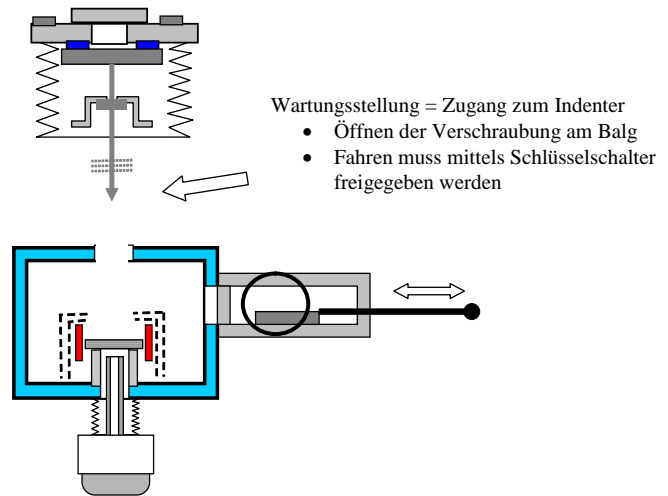


Abbildung 5: Skizze Prüfkopf in Wartungsstellung

Das Kammeroberteil mit dem Härteprüfkopf wird über eine X-Y Einheit motorisch über der Probe in der Ofenkammer positioniert. Das Unterteil des Kammerbaus bildet eine wassergekühlte Baugruppe mit der Strahlungsheizung, der Probenaufnahme, der thermischen Abschirmung und der Durchführungen zum Härteprüfkopf und Händler.

Die Gesamte Anlage ist, zusammen mit dem Steuerschrank in einen Tragrahmen integriert.

Zum Sichern eines schnellen und effektiven Probenwechsels ist das System mit einer Schleuse und Handlingsystem versehen. Mit dieser Option ist es möglich den Probenwechsel ohne das Abkühlen und Fluten der Heizkammer durchzuführen. Zum Probenwechsel wird die Heizung auf eine maximale Standbytemperatur von 600°C abgekühlt. Die Probe selbst wird nach dem Test in der Schleusenkammer des Händlers mittels Stickstoff abgekühlt, bis sie mit der Hand entnommen werden kann. Das Öffnen der Heizkammer wird damit vorrangig durch die Standzeit des Indenters bestimmt.

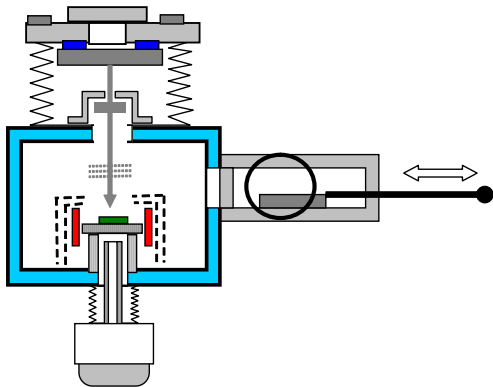


Abbildung 6: Skizze Härteprüfer in Prüfposition

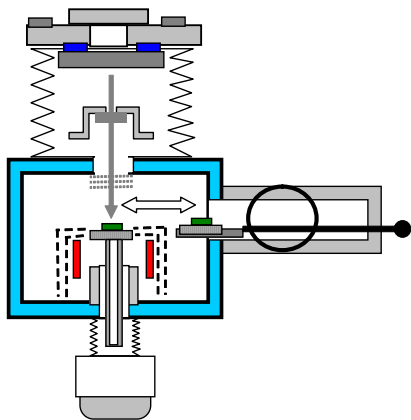


Abbildung 7: Skizze Härteprüfer in Null-Position zum Probenhandling

Standardmäßig sind die Carrier aus Al_2O_3 vorgesehen. Die Wahl der Materialien kann aber den Prüfkörpern mit ihren thermochemischen und physikalischen Eigenschaften angepasst werden. Im Ofenraum selbst haben die sensiblen Thermoelemente dann keinen direkten Kontakt zur Probe.

Zur eigentlichen Prüfung wird der Carrier nach dem Einbringen durch den Händler mittels der Bodenverfahung in den Heizungstopf abgesenkt. Damit ist eine gleichmäßige thermische Bestrahlung gewährleistet.

Härteprüfsystem

- Servomotorische Belastung im geschlossenem Regelkreis bis 300 N
- Belastungsstufen für Vickers nach DIN EN ISO 6507-1 von HV0,1 bis HV30 in der Voreinstellung hinterlegt
- Prüfkrafttoleranzen für Vickers entsprechend DIN EN ISO 6507-2
- Einstellung der Haltezeiten im Prüfprogramm (von 5 s bis 60 s)
- Einstellung der Absenk- und Annäherungsgeschwindigkeit in der Voreinstellung
- Automatisches Absenken und Anheben auf die Bezugshöhe nach der Haltezeit
- Automatische Kontrolle der Kraftmessung mit Referenzgewicht zu Beginn jeder Messreihe
- Abschalt-Thermoelement zur Kontrolle der maximalen Betriebstemperatur von $80^\circ C$ an den Kraftsensoren
- Programmgesteuerte motorische X-Y Positionierung des Indenter über der Probe
- Überwachung der Positionen Händler und Bodenverfahung um Kollisionen beim manuellen Bedienen zu vermeiden
- Erweiterung der Vakuumkomponenten am Härteprüfsystem mittels ISO63 Flanschen möglich

Vakuumanlage mit Heizung

- einteiliger zylindrischer Edelstahlrezipient DN 200 mm glasperlengestrahlt
- oberer Zwischenboden als Flansch ISO200 mit Wasserkühlung zum Härteprüfkopf abnehmbar, für Wartungsarbeiten direkt im Ofenraum
- komplette Einhausung in wassergekühltes Gehäuse (innerer Bereich mit mehrfacher thermischer Abschirmung) mit verschließbaren Öffnungen für Handling und Sichtkontrolle
- unterer Bodenflansch mit Aufnahme des Standrohres für die Probenauflage
- Wolfram Widerstandsheizung bis $1500^\circ C$

- Temperaturabweichungen $\pm 5K$ entlang der Proben von 30 mm x 30 mm, Höhe 3 bis 8 mm
- Arbeitstemperaturbereich von +300°C bis +1500°C 5K, Betrieb auch ab RT möglich
- Der Ofen ist mit 3 Thermoelementen Typ „S“ (Toleranzen DIN EN 60584-2) ausgestattet. Dem TC1 am Heizungsregler. Mit dem TC2 wird die Abschalttemperatur $>1550^{\circ}C$, unabhängig vom TC1 überwacht und gegebenenfalls unabhängig vom Regler eine Sicherheitsabschaltung durchgeführt. Das TC3 ist ein Vergleichselement welches nur Anzeigt, aber nicht ausgewertet wird.
- Rechteckflansch für den Anschluss der Schleuse (Load- Lock ist Optionen)
- Pumpensystem mit Vorpumpe und Turbomolekularpumpe
- Flutventil mit N₂-Anschlussmöglichkeit
- Vakuummessung mit Full-Range-Messröhren
- Bedienung über einen PC, Tastatur mit integrierten Touch-Pad in einer 19"-Schublade, 17"-TFT-Monitor
- Interlocks für die Gewährleistung der Systemsicherheit wie, Drucküberwachung, Kühlwasserüberwachung u.a.

2 Grundaufbau der Maschine

2.1 Die Anlagenkomponenten

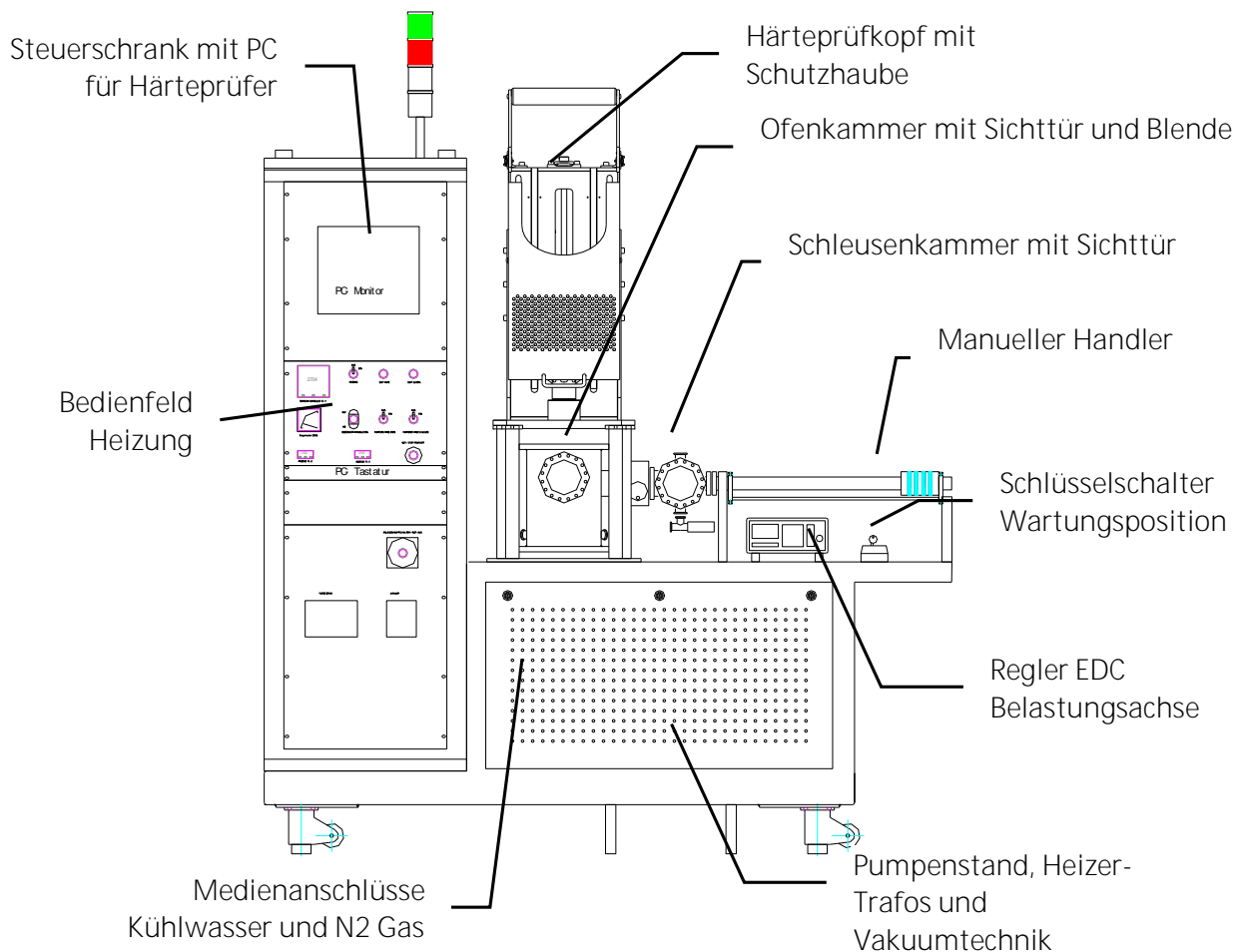


Abbildung 8 Übersicht Anlagenkomponenten



3 Kurzübersicht Technische Daten

3.1 Anschlusswerte der Anlage

Spannung	400 V / 50 Hz / 16 A
Leistungsaufnahme Gesamtanlage	Max. 4,5 kW
Schutzgas	N ₂ / 0,5 bar bis max. 5 bar / 1 l/min 6 mm Gaseinlass
Kühlwasseranschluss	Vorlauftemperatur 5-25°C Vorlaufdruck 3-4 bar, max.100 l/min
Abmessung BxTxH - Gewicht	2040x850x2500 mm – ca. 350 kg

3.2 Daten Härteprüfkopf

Belastungskraft	Max. 300 N, motorisch geregelt
Belastungsstufen Vickers DIN EN ISO 6507-1 Einstellung der Haltezeiten im Prüfprogramm	HV0,1 bis HV30 von 5 s bis 60 s
Maximale Geschwindigkeit	300 mm/min
Antrieb	DC- Motor 160 W -3000 U/min mit Encoder 2500 Stepp
Kraftauflösung	± 60.000digit
Interne Datenverarbeitung	2 ms
Datenschnittstelle	RS232
Indenteraufnahme	Entsprechend Kundenanforderung
Eindringkörper	Vickers- Kundenbeistellung
Material Indenterverlängerung im Ofenraum	Al ₂ O ₃ -99,9%
Abschirmbleche an Indenterverlängerung	3x Molybdän + 5x Edelstahl
Maximal Zulässige Temperatur am Kraftsensor	80°C Abschaltgrenze
Positionierung X-Y Kreuztisch	25x25 mm, gen. Tischposition 0,05 mm



3.3 Daten Ofenkammer

Arbeitstemperaturbereich	von 300°C bis 1500°C mit $\pm 5K$
im Vakuum < 10 ⁻⁵ mbar	1500°C
unter N ₂ bei Durchfluss 0,5l/min	Max. 900°C
Unter Luft	Max. 80°C
Heizer	Molybdän Widerstandsheizung in Topfform
Heizleistung	2,50kW
Strömungswächter	Im Kühlwasserrückfluss
Überströmventil Ofen- und Schleusenkammer	20mbar
Thermoelemente	Typ „S“ (Pt10Rh/Pt -50°C...1767°C)
TC1 Regelement	
TC2 Redundantes Abschaltelement	Not-Abschalttemperatur >1550°C
TC3 Vergleichsanzeige	
Temperaturabweichungen	5K entlang der Proben 30 mm x 30 mm, Höhe 3 bis 8 mm
Verbautes Material im Heizbereich (Teile über 100°C Temperaturbelastung)	Molybdän / Al ₂ O ₃ / Edelstahl / Kupfer / Platin, Rhodium in TC und Sicherungsdraht
Material Standrohr und Hubrohr im Ofenraum	Al ₂ O ₃ -99,9%
Standardmaterial Carrier	Al ₂ O ₃ -99,9%
Kesselaufbau	Edelstahlrezipient DN 200 mm, doppelwandig, wassergekühlt Öffnung DN100 mit Sichtfenster und Blende

3.4 Vakuumtechnik

Vakuum	bis 10 ⁻⁶ mbar Pumpsystem mit Vorpumpe und Turbomolekularpumpe Vakuummessung mit Full- Range- Messröhren
Handler mit Load lock	Manuelle Transferstange mit Überprüfung Endposition Manuell zu betätigendes Schieberventil