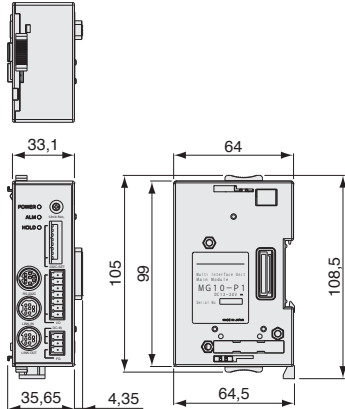


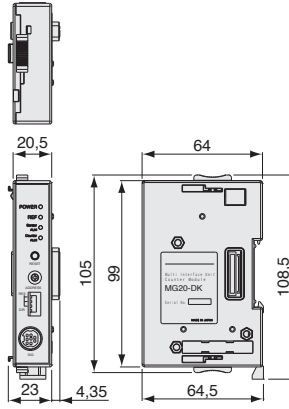
MG10/20/30



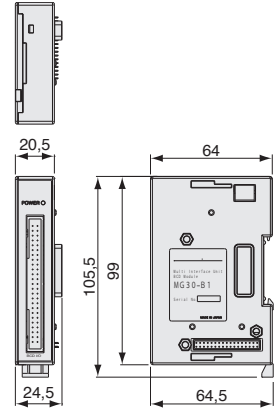
MG10-P1/P2



MG20-DK/DT



MG30-B1/B2



Einheit: mm

Spezifikationen des Hauptmoduls

Modellname		MG10-P1	MG10-P2
Elektrische Spezifikationen	Spannungsversorgung	12 bis 24 V (11 bis 26,4 V) DC, Minimum Anlaufzeit: 100 ms oder weniger	
	Leistungsaufnahme	2,0 W + gesamte Leistungsaufnahme der angeschlossenen Module ¹	
	Einschaltstrom (10 ms)	10 A oder weniger (wenn die maximale Anzahl an Modulen angeschlossen ist)	
	Absicherung	Sicherung (5 A Sicherung ist eingebaut)	
Kommunikation	Kommunikationsschnittstelle	RS-232C (EIA-232C oder äquivalent)	
	Baudrate	2400 / 9600 / 19200 / 38400 bps (Einstellung über DIP Schalter)	
	Datenlänge	7 / 8 bit (Einstellung über DIP Schalter)	
	Stoppbit	1 / 2 bit (Einstellung über DIP Schalter)	
	Parität	Keine / ODD / EVEN (Einstellung über DIP Schalter)	
	Delimiter	CR / CR+LF (Einstellung über DIP Schalter)	
Link Funktion	Maximale Anzahl der Module	16 (maximal bis zu 64 Zählermodule)	
	Maximale Link-Kabellänge	10 m	
Eingang/Ausgang	Eingangsformat	(+COM)	(-COM)
	Ausgangsformat	(-COM)	(+COM)
	Eingangssignal	Rückstellung, Start, Zwischenspeichern, Pause, RS-232C-Auslöser (Ausgabe der Messwerte aller angeschlossenen Messtaster)	
	Ausgangssignal	Integrierte Alarmfunktion	
Anschließbare Module	Zählermodule	MG20-DK, MG20-DG und MG20-DT (Unterschiedliche Module können gemischt und zusammen angeschlossen werden; maximal 16 Module) ¹	
	Schnittstellenmodule	MG30-B1, MG30-B2 ¹	
Zubehör	LZ61: Link-Kabel (1m)		

¹: Die gesamte Leistungsaufnahme aller an das MG10 angeschlossenen Module darf nicht mehr als 54 W (12 V DC) oder 108 W (24 V DC) sein.

Spezifikationen des Zählermoduls

Modellname		MG20-DK	MG20-DT
Leistungsaufnahme		1 W + Leistungsaufnahme des angeschlossenen Messtasters	0,8 W
Messtaster Modul	Kompatible Messtaster	DK Serie	DT Serie
	Zulässige Auflösung ²	10/5/1/0,5/0,1 μm	5 μm(DT12/32) 1 μm(DT512)
	Maximale Ansprechgeschwindigkeit	Basiert auf der Spezifikation des angeschlossenen Messtasters	1m/s
	Maximale Ansprechbeschleunigung	Basiert auf der Spezifikation des angeschlossenen Messtasters	2400m/s ²
	Referenzpunkt	REF-LED (Referenzpunkterkennung, abhängig von der Spezifikation des Messtasters)	-
Sonstiges	Alarm	S-ALM LED leuchtet auf, wenn die Ansprechgeschwindigkeit oder die Ansprechbeschleunigung des Messtasters überschritten wird	
		C-ALM LED leuchtet auf bei einem Fehlen der Zählereinheit	
Der Alarm wird durch den Rückstellungsbefehl vom MG10 Modul oder durch die Reset-Taste am MG20 Modul aufgehoben			

²: Einstellung der Auflösung des angeschlossenen Messtasters.

Spezifikationen des Schnittstellenmoduls

Modellname		MG30-B1	MG30-B2
Leistungsaufnahme		1 W	
Eingang / Ausgang	Eingangsformat	(+COM)	(-COM)
	Ausgangsformat	(-COM)	(-COM)
	Eingangssignal	Datenanforderung (DRQ) / Eingabeaufforderung (LRQ) / Kanaladresse / Betriebsarteneinstellung / Komparatoreinstellung / Rückstellung / Start / Speicherung / Laden des Referenzpunktes	
	Ausgangssignal	6-stellige BCD Daten / Bereit / Polaritätszeichen / Gut-/Schlecht-Beurteilungsausgabe / Alarm / Referenzpunkterfassung	
Ausgabeintervall	Ausgabeintervall (1 bis 128 ms) / OUT / OR / Polarität (Einstellung über DIP Schalter)		
Alle Modelle	Betriebstemperatur	0 °C bis 50°C (keine Kondensation)	
	Lagerungstemperatur	-10 °C bis 60°C (20 bis 90% relative Luftfeuchtigkeit)	

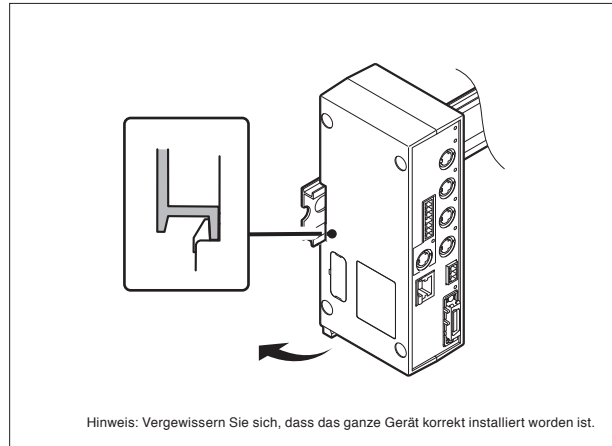
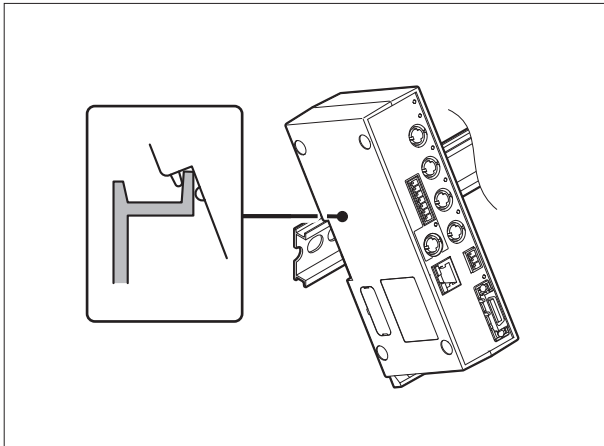
Magnescape behält sich vor, Produktspezifikationen ohne vorherige Ankündigung zu ändern.

Installation

Einbau der MG Serie

Die MG Serie kann auf einer DIN-Schiene im Inneren einer Elektroteiletafel installiert werden.
Bei Auslieferung sind die Zungen an den DIN-Schienen-Verankerungshebeln verriegelt.
DIN-Schienen-Spezifikationen: 35 mm

Bitte beachten Sie die Installationshinweise im Manual.



Hegewald & Peschke
Meß- und Prüftechnik GmbH

Am Gründchen 1 01683 Nossen/Sachsen
Tel.: +49 35242 445-0 Fax: +49 35242 445-111
E-mail: info@Hegewald-Peschke.de
Http: www.Hegewald-Peschke.de