



## Datenblatt

# Prüfattrappe zur Prüfung von Funktionsmechaniken

für Sitzmöbel und Liegesofas nach DIN EN 13759



#### Anwendungsbereich:

- Prüfung der Funktionsmechaniken für Sitzmöbel und Liegesofas nach DIN EN 13759
- Prüfung von hand- und motorbetriebe- nen Wipp-Mechaniken an Sitzmöbeln
- Prüfung von Festigkeit und Dauerhalt- barkeit der Mechaniken

#### Aufbau:

Die Prüfattrappe ist entsprechend der Darstel- lung in der Norm 4-gliedrig ausgeführt und ge- lenkig. Die Gewichtsverteilung auf die einzelnen Segmente wird durch fest montierte Stahlge- wichte realisiert, das Gesamtgewicht beträgt 100 kg. Am Gewicht des Oberkörpers ist eine Ringschraube montiert, so dass der Transport mit Hilfe eines Hebezeuges erfolgen kann. Das Fußteil ist zum Unterschenkelsegment hin mit einem Knotenwinkel stabilisiert.

Alle "Körperteile" sind demontierbar, so dass die Puppe ohne Hilfsmittel bedienbar und platzier- bar ist.

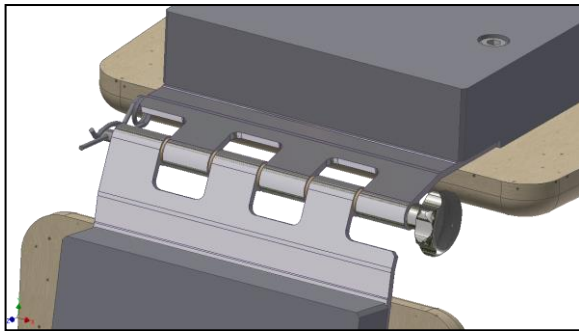


Abb. 1: Gelenk-Mechanismus zur Trennung der Einzelsegmente