



Hegewald & Peschke

Meß- und Prüftechnik GmbH

Datenblatt

Universalprüfmaschine inspekt table 50 kN-1

Lastrahmen 1 – Antriebsleistung 300 W



Hegewald & Peschke, Meß- und Prüftechnik GmbH
Am Gründchen 1, 01683 Nossen
Telefon: +49 35242 445-0, Telefax: +49 35242 445-111
E-Mail: info@Hegewald-Peschke.de
<https://www.Hegewald-Peschke.com>



Modernes Lastrahmendesign für vielseitige Anwendungen

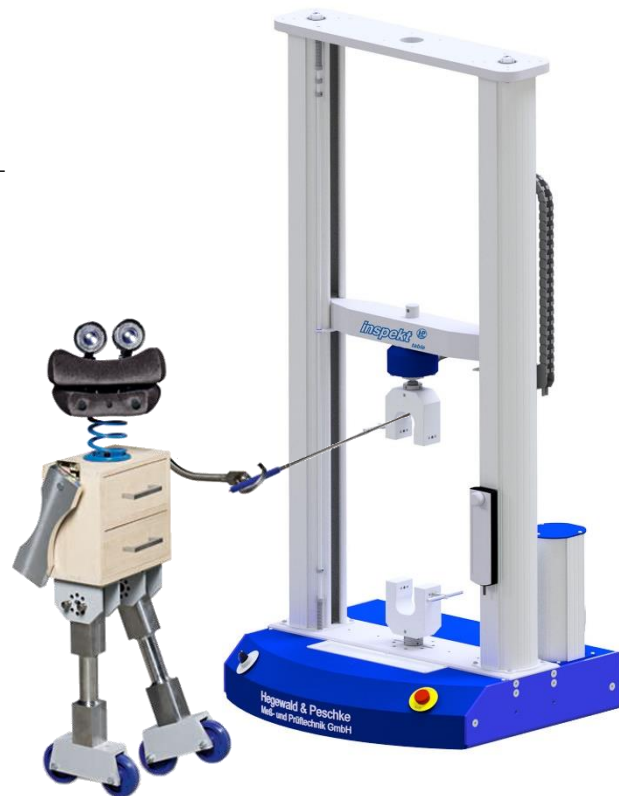
- Ankopplung peripherer Geräte (z.B. Öfen, Temperaturkammern) und zusätzlicher Mess- und Regelkanäle (z.B. Extensometer, Messtaster, optische Sensoren) möglich
- Umfangreiches Zubehör für verschiedenste Materialien und Versuchsarten

Innovative Konstruktion garantiert höchste Messpräzision

- Verwendung von spielfreien Präzisionskugelumlaufspindeln mit größerem Durchmesser (vorgespannt in Aluminium-Stützprofilen) und Spezialmutternsystem
 - Präzise Kraftübertragung
 - Hohe Querkraftstabilität
 - Erhöhte axiale Steifigkeit
- Bürstenloser AC-Antrieb für die statische Materialprüfung sowie für Wechsel- und Dauerbelastung

Innovative Regelektronik für maximale Messauflösung & umfangreiche Funktionalität

- Überzeugt durch Modularität und hohe Regelpräzision
- Ausgestattet mit adaptivem Regler
- Hochwertige Signalwandler für maximale Auflösung
- Standardfunktionen:
 - Kraft-, Weg-, Dehnungsregelung
 - Überlastschutz
 - Automatische Sensoridentifikation inkl. Kalibrierdatenspeicherung
 - Probenbruchdetektion
 - Return-Funktion
 - Manuelles Positionieren über optionale Handbedienung oder firmeneigene Prüfmaschinen-Software **LabMaster**



Unsere Prüfmaschinen sprechen Ihre Sprache: LabMaster – die Prüfsoftware von Hegewald und Peschke

- Bedienerfreundliches Nutzungskonzept
- Komplette Software inklusive aller Testmodule (Zug-, Druck-, Biege-, Peelversuch) ohne Zusatzkosten
- Universell einsetzbar: einfache und komplexe Prüfabläufe // normkonform und kundenspezifisch
- Hohe Flexibilität bei der Einbindung externer Geräte, beim Datenimport- und export sowie freie Konfiguration von Prüfabläufen

Höchste Sicherheit bei maximalem Bedienkomfort

- CE-konforme Schutzumhausung für jeden Anwendungsfall optional erhältlich
- Zukunftssicher: kosteneffizient und bedarfsorientiert um- und aufrüstbar

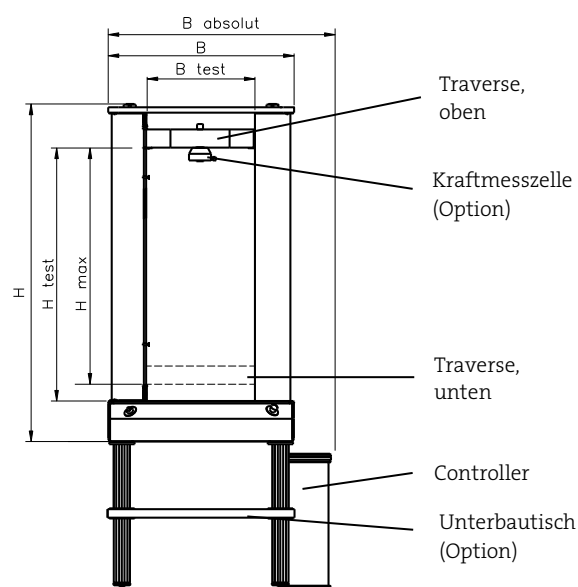


Technische Daten:

Nennlast	50 kN
Mechanischer Aufbau	2 spielfreie Präzisionskugelumlaufspindeln, mit Spindelschutz Antrieb über AC-Servomotor,
Steifigkeit des Prüfrahmens	52 kN/mm (inkl. Verformung der Kraftmesszelle und Werkzeugadapter)
Prüfgeschwindigkeit	0,0005 - 250 mm/min (<i>optional erweiterbar</i>)
Auflösung der Traversenwegmessung	< 0,001 µm
Kraftmessbereich	Klasse 1 (optional Klasse 0,5) von 0,1 – 100 % der Nennlast in Abhängigkeit vom verwendeten Kraftmesssensor (entsprechend DIN EN ISO 7500-1, ASTM E4)
Auflösung der Kraftmessung	24 bit (±8.388.608 Digits)
Mess-, Steuer- und Regel-elektronik	Kraft- und Traversenwegkanal integriert Zusätzlich 3 freie Steckplätze* für Erweiterungskarten für analoge/digitale Ein-/Ausgänge für Kraft-, Weg-, Dehnungsmessgeräte, sowie als +/-10V Eingang für externe Messgeräte, Schutztüranbindung <i>*optional erweiterbar auf 7 Steckplätze</i>
Datenübertragung	Ethernet (LAN) oder USB, 50 Hz (Standard), <i>optional höhere Datenerfassungsfrequenz</i>
Elektrischer Anschluss	230 VAC, 0,7 kVA, 50/60 Hz, 5- 40°C, 20- 80 % Luftfeuchte
Hauptprüfwerkzeuganschluss	R36/18
Für den Betrieb notwendige Optionen:	Handbedienung mit Kraft-Weg-Display für manuelles Positionieren und Einrichtbetrieb, Kraftmesszelle, Spannzeug/Prüfwerkzeug, Adapterset, Anwendersoftware LabMaster, PC (aktueller Standard), Betriebssystem Windows®

Abmessungen/Gewicht:

	[mm]
H (Höhe)	1420
H test (Prüfraumhöhe)	1070
H max (Max. Prüfhub ohne Prüfwerkzeuge, Adapter und Kraftmesszelle)	995
B (Breite)	685
B absolut (Breite mit Steuerung)	ca. 1000
B test (Prüfraumbreite)	420
T (Tiefe)	550
Gewicht: 150 kg	



Weitere Optionen:

- Unterbautisch zur Umrüstung auf Standmodell (Standardhöhe: 685 mm)
- Temperiereinrichtungen (z.B. Öfen, Temperatorkammern) **1**
- Ansetz-, Langwegdehnungsaufnehmer, optische Dehnungsmessgeräte **2**
- Schutzeinrichtungen **3**
- Erweiterung der Elektronik auf 7 Steckplätze
- Erhöhte Prüfgeschwindigkeit möglich (mit Modell Lastrahmen 2, *Artikelnr.: 10-031-004*)
- Modifizierte Fahrtraverse mit Durchgangsloch für Führungsbuchsen (z.B. von Druckplatten für Federprüfung)
- Untere Festtraverse mit Durchgangsbuchse zur Prüfung unterhalb des Prüfrahmens

