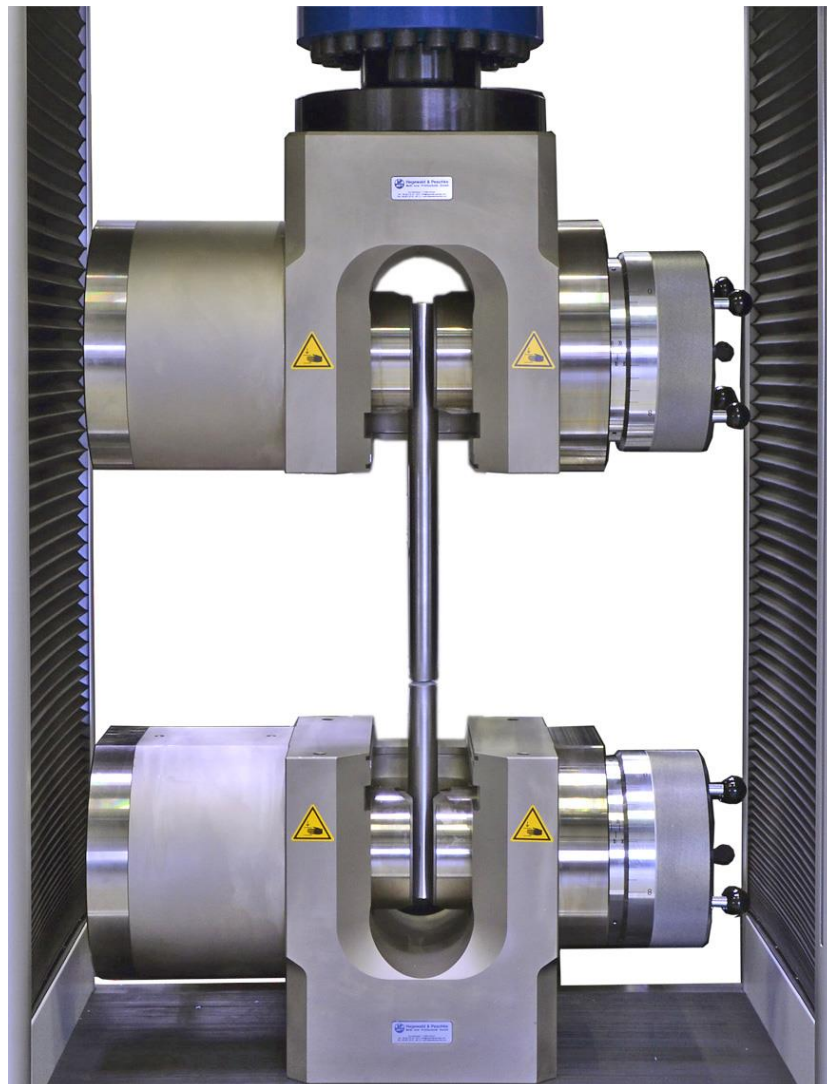




Datenblatt

Hydraulikspannzeuge 1200 kN

beidseitig oder einseitig schließend mit Spanngegenlager
mit Ankopplungssystem für zusätzliche Werkzeuge, Probeneinspannhilfen, etc.



Anwendungsgebiete:

- Zugversuch an Flach- und Rundproben, z.B. nach DIN EN ISO 6892-1
- Druck- und Biegeversuche über optionale Anschlüsse in den Grundkörper realisierbar
- Scherversuche
- Probenwerkstoffe: metallische und nicht-metallische Werkstoffe, Verbundwerkstoffe

Merkmale und Vorteile:

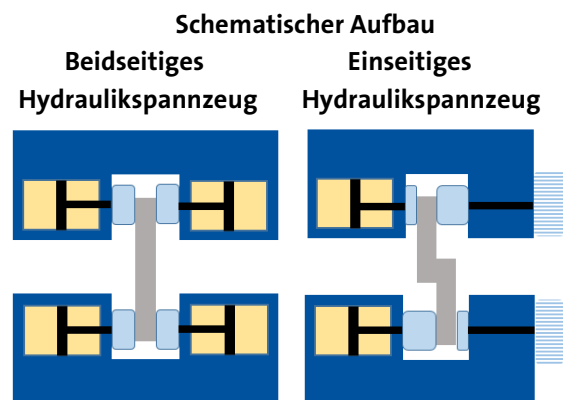
- Verfügbar als synchronisierte Ausführung für symmetrisches Spannen (*Art.-Nr. 1200.21*) oder mit manuell verstellbarem Spanngegenlager für symmetrisches und asymmetrisches Spannen (*Art.-Nr. 1200.20*)
- Modulares Spannsystem bestehend aus Klemmbackenaufnahme und Backeneinsatz (siehe Abb. S. 3)
→ Geringere Verschleiß- bzw. Ersatzteilkosten

Einseitig schließende Hydraulikspannzeuge:

- Geeignet für nicht-zentrisches Spannen bspw. von geklebten oder geschweißten Proben

Beidseitig schließende Hydraulikspannzeuge:

- Mechanische Gleichlaufsteuerung für kürzere Prüfzeiten
- Reproduzierbarer Spanndruck
 - Konstant über gesamte Versuchsdauer
 - Proportional ansteigend zur Zugkraft

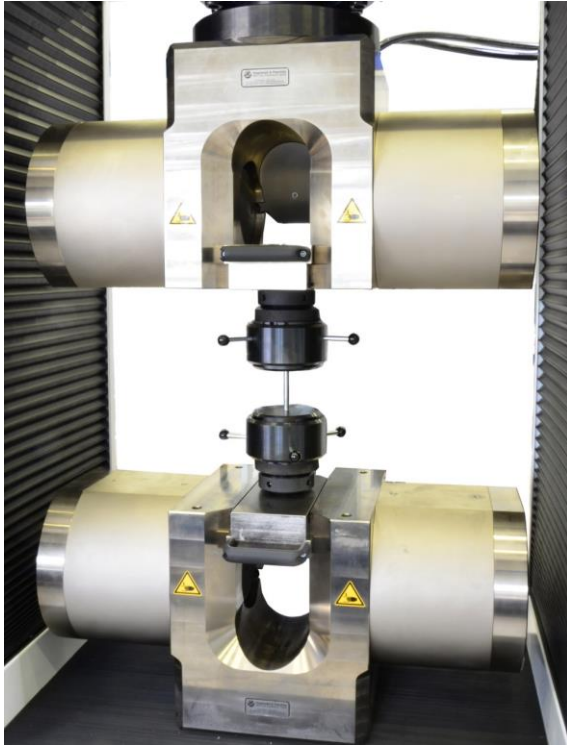


Technische Daten:

Kapazität	1200 kN
Spanndruck/ Spannkraft max.	500 bar/ 1740 kN
Temperaturbereich	Raumtemperatur
Probenabmessungen / Eigenschaften	Flachproben Dicke 0 – 120 mm, Breite bis 140 mm Rundproben 8 – 60 mm
Mindeinspannlänge	155 mm (60% Spannfläche, siehe Abbildung S. 3)
Anschluss / Maschinentyp	LK250-12xM30-IG / Zentrierung D160H7 15tieft / Serie inspekt 1200
Abmessungen / Ausführung	Höhe 460 mm, Breite 820 mm, Tiefe 400 mm / vernickelt
Gewicht	500 kg je Klemme
Lieferumfang	1 Paar Hydraulikspannzeuge 1200 kN ohne Klemmbacken
erforderliches Zubehör	<ul style="list-style-type: none"> • 1 Adapterset • Klemmbackenaufnahmen • Backeneinsätze für Flachproben • Backeneinsätze für Rundproben • Hydraulikaggregat • Rechneransteuerung für halbautomatische Hydraulikaggregat
optionales Zubehör	<ul style="list-style-type: none"> • Probertiefenanschlag • Ankoppelelemente für weitere Werkzeuge/Sensoren

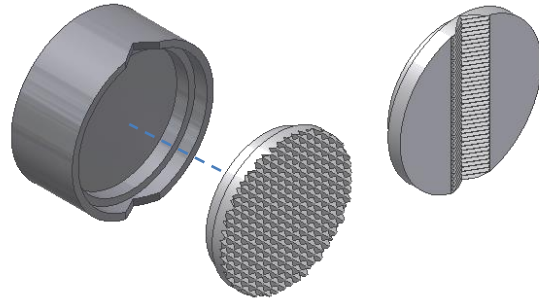
Bildergalerie

Beidseitiges Hydraulikspannzeug mit Adaption zusätzlicher Werkzeuge über Koppelschieber:

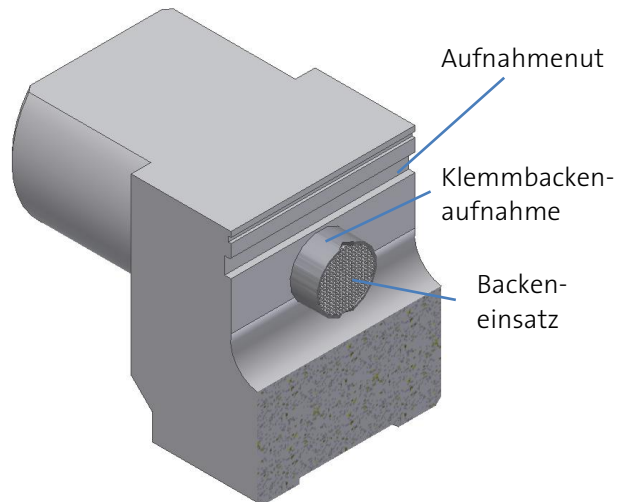


Modulares Spannsystem:

Klemmbackenaufnahme mit Backeneinsätzen für Flach- und Rundproben



Hydraulikspannzeug mit Klemmbacke:



Minimale Einspannlänge: 155 mm

