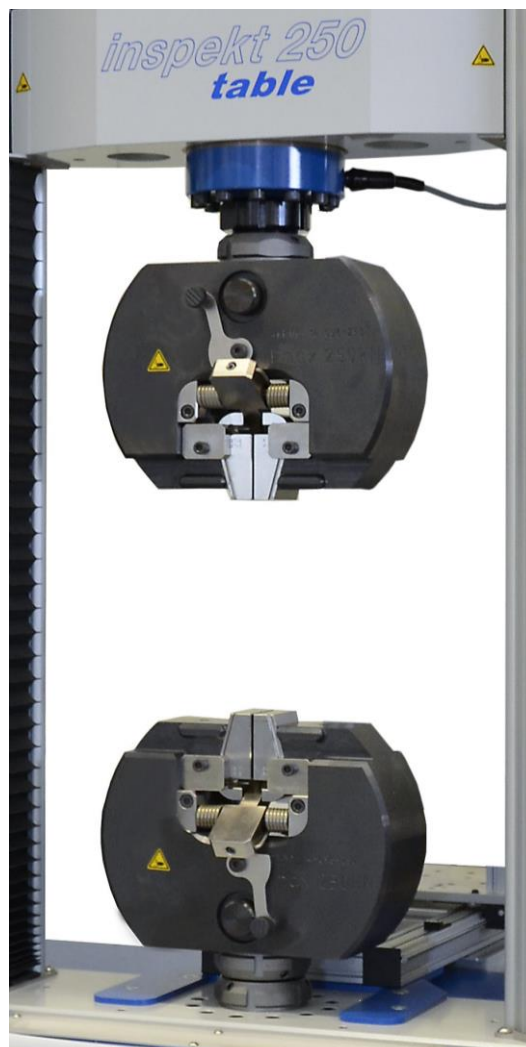




Datenblatt

Keilspannzeuge

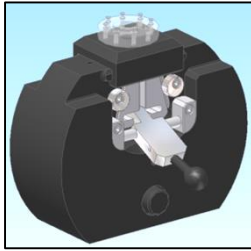
von 20kN – 400kN



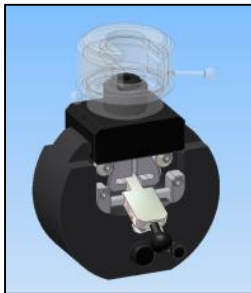
Technische Daten:

	14-096-020	14-096-050	14-096-100	14-096-250	14-096-400
Anwendung	Zugversuch an Flach- und Rundproben / Selbstklemmendes System durch Keilwirkung mit Hebelbetätigung / Die Klemmbacken werden mit einer Feder in geschlossener Stellung gehalten.				
Probenwerkstoff	metallische und nichtmetallische Werkstoffe, Kunststoffe, Bleche, Stäbe, Profile, Bänder				
für Prüfverfahren nach Norm	universell				
Kapazität / Belastungsrichtung	20kN / Zug	50kN / Zug	100kN / Zug	250kN / Zug	400kN / Zug
Temperaturbereich	Raumtemperatur				
Probenabmessungen	Flachproben 0 – 20mm Probenbreite bis 40mm; Rundproben 4 – 21mm		Flachproben 0–35mm, Probenbreite bis 60mm Rundproben 5-35mm		
Anschluss / Maschinentyp	R20/8-H / universell	R36/18-H / universell	R60/30-H / universell	R60/30-H / universell	M64x4-H / Inspekt
Abmessungen (HxBxT) [mm] (zuzügl. Hebel) / Ausführung	115x145x65 brüniert	130x165x65 brüniert	210x250x95 brüniert	220x300x 110 brüniert	250x395x145 brüniert
Gewicht je Klemme (ohne Klemmbacken)	4kg	6,5kg	28kg	48kg	86kg
Ankopplungssystem zum Ankop- peln zusätzlicher Prüfwerkzeuge	-	AS40	AS60	AS60	AS61
Lieferumfang	1 Paar Keilspannzeuge, 1 Satz Probertiefenanschläge				
erforderliches Zubehör (optional erhältlich)	Klemmbacken für Flachproben 0 - 10mm, Art.-Nr.: 14-096-510 Klemmbacken für Flachproben 8 - 15mm, Art.-Nr.: 14-096-520 Klemmbacken für Flachproben 12 - 20mm, Art.-Nr.: 14-096-530 Klemmbacken für Rundproben 4 - 10mm, Art.-Nr.: 14-096-610 Klemmbacken für Rundproben 8 - 14mm, Art.-Nr.: 14-096-620 Klemmbacken für Rundproben 12 - 17mm, Art.-Nr.: 14-096-630 Klemmbacken für Rundproben 17 - 21mm, Art.-Nr.: 14-096-640		Klemmbacken für Flachproben 0 - 15mm, Art.-Nr.: 14-096-715 Klemmbacken für Flachproben 14 - 26mm, Art.-Nr.: 14-096-725 Klemmbacken für Flachproben 23 - 35mm, Art.-Nr.: 14-096-735 Klemmbacken für Rundproben 5 - 15mm, Art.-Nr.: 14-096-815 Klemmbacken für Rundproben 15 - 23mm, Art.-Nr.: 14-096-825 Klemmbacken für Rundproben 23 - 30mm, Art.-Nr.: 14-096-835 Klemmbacken für Rundproben 30 - 35mm, Art.-Nr.: 14-096-845		

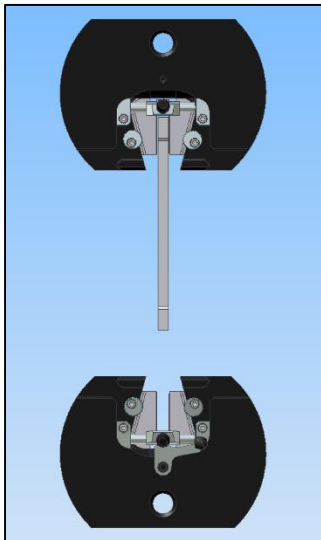
Konfigurationen:



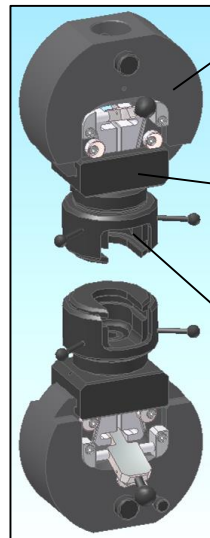
Keilspannzeug mit angekoppelter Kraftmesszelle



Keilspannzeug mit angekoppeltem Anschlussprobenhalter



Gesamtsystem für Zugprüfungen an Flach- und Rundproben



Keilspannklemme 100kN
14-096-100

Koppelschieber AS60 mit
Außengewinde M64x4,
250kN
12-048-001

Anschlussprobenhalter
600kN mit Visier,
Gewinde-/Schulterproben,
Anschluss M64x4
14-074-000

Gesamtsystem für Zugprüfungen an Gewinde-, Schulter- und Schraubenproben

Weitere Anwendungsbeispiele:



Gesamtsystem mit verlängerten Klemmbacken für die Einspannung von Drähten



Gesamtsystem mit adaptierten Druckplatten zur Prüfung von Federn