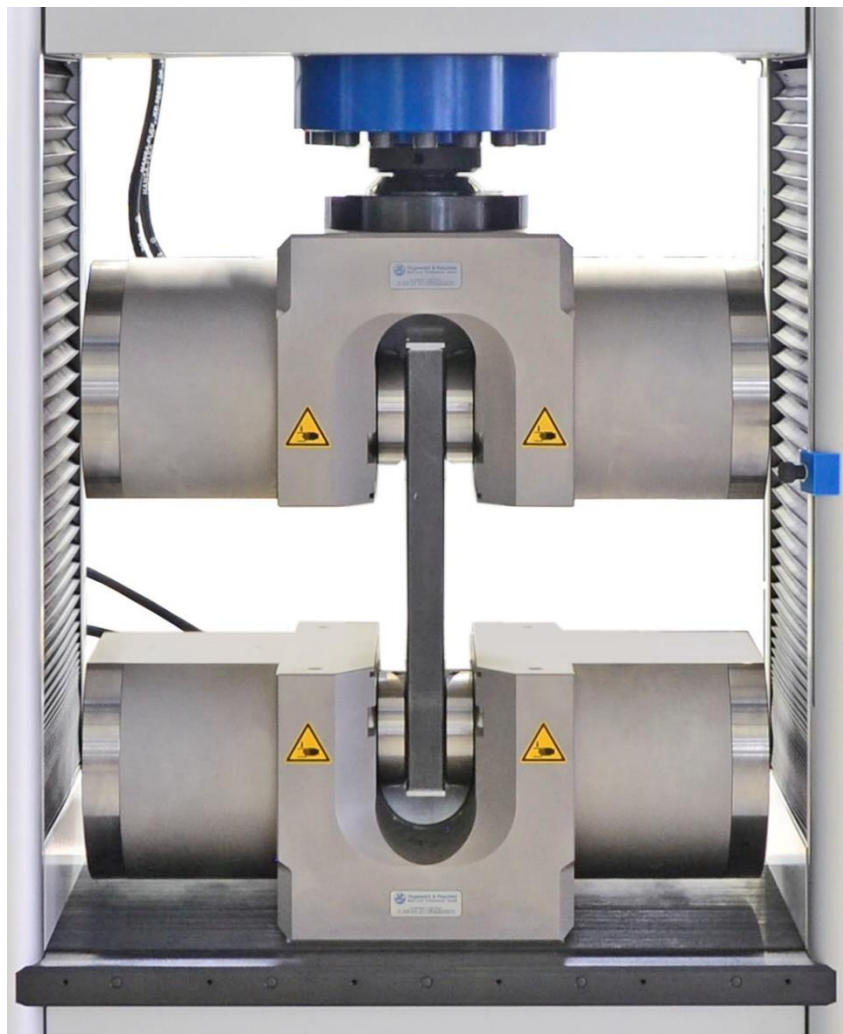




## Datenblatt

# Hydraulikspannzeuge 400 kN

beidseitig oder einseitig schließend mit Spanngegenlager  
mit Ankopplungssystem für zusätzliche Werkzeuge, Probeneinspannhilfen, etc.



## Anwendungsgebiete:

- Zugversuch an Flach- und Rundproben, z.B. nach DIN EN ISO 6892-1
- Druck- und Biegeversuche über optionale Anschlüsse in den Grundkörper realisierbar
- Scherversuche
- Probenwerkstoffe: metallische und nicht-metallische Werkstoffe, Verbundwerkstoffe

## Merkmale und Vorteile:

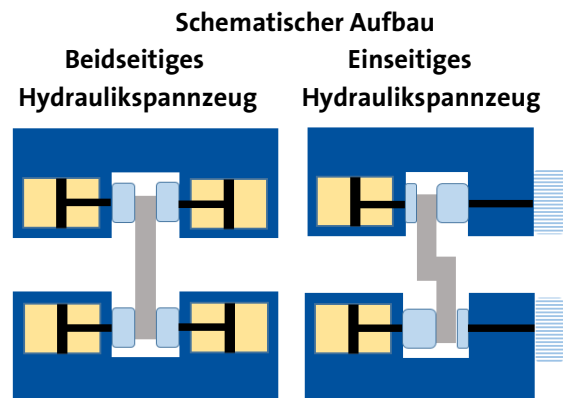
- Verfügbar als synchronisierte Ausführung für symmetrisches Spannen (*Art.-Nr. 400.21*) oder mit manuell verstellbarem Spannengelager für symmetrisches und asymmetrisches Spannen (*Art.-Nr. 400.20*)
- Modulares Spannsystem bestehend aus Klemmbackenaufnahme und Backeneinsatz (siehe Abb. S. 3)  
→ Geringere Verschleiß- bzw. Ersatzteilkosten

## Einseitig schließende Hydraulikspannzeuge:

- geeignet für nicht-zentrisches Spannen bspw. von geklebten oder geschweißten Proben

## Beidseitig schließende Hydraulikspannzeuge:

- mechanische Gleichlaufsteuerung für kürzere Prüfzeiten
- reproduzierbarer Spanndruck
  - konstant über gesamte Versuchsdauer
  - proportional ansteigend zur Zugkraft

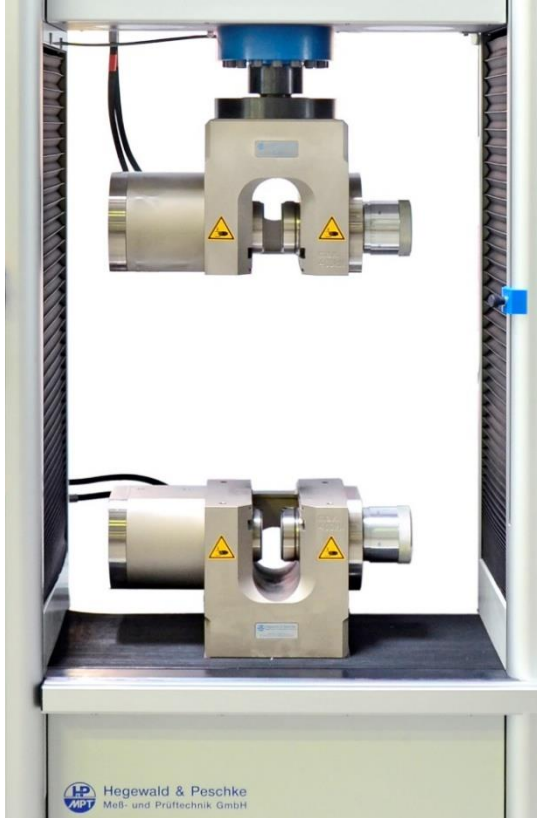


## Technische Daten:

<b>Kapazität</b>	400 kN
<b>Spanndruck/ Spannkraft max.</b>	500 bar/ 615 kN
<b>Temperaturbereich</b>	Raumtemperatur
<b>Probenabmessungen / Eigenschaften</b>	Flachproben Dicke 0 – 80 mm, Breite bis 87 mm Rundproben 8 – 60 mm
<b>Mindesteinspannlänge</b>	85 mm (60% Spannfläche, siehe Abbildung S. 3)
<b>Anschluss / Maschinentyp</b>	LK184-8xM16-IG / Serie inspekt 300-400
<b>Abmessungen / Ausführung</b>	Höhe 260 mm, Breite 562 mm, Tiefe 240 mm / vernickelt
<b>Gewicht</b>	140 kg je Klemme (einseitig schließendes Modell) 165 kg je Klemme (beidseitig parallel schließendes Modell)
<b>Lieferumfang</b>	1 Paar Hydraulikspannzeuge 400 kN ohne Klemmbacken
<b>erforderliches Zubehör</b>	<ul style="list-style-type: none"> <li>• 1 Adapterset</li> <li>• Klemmbackenaufnahmen</li> <li>• Backeneinsätze für Flachproben (glatt oder mit Profil)</li> <li>• Backeneinsätze für Rundproben (mit Profil)</li> <li>• Hydraulikaggregat</li> <li>• Rechneransteuerung für halbautomatische Hydraulikaggregat</li> </ul>
<b>optionales Zubehör</b>	<ul style="list-style-type: none"> <li>• Probentiefenanschlag</li> <li>• Ankoppelemente für weitere Werkzeuge/Sensoren</li> </ul>

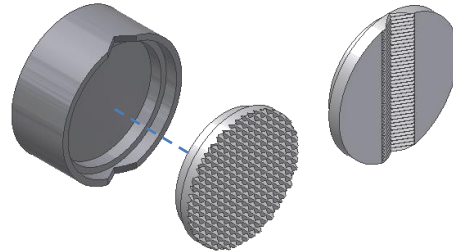
## Bildergalerie

### Einseitig schließendes Hydraulikspannzeug:

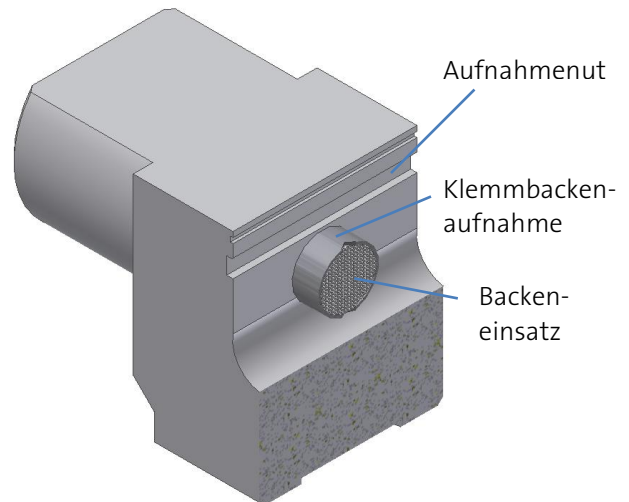


### Modulares Spannsystem:

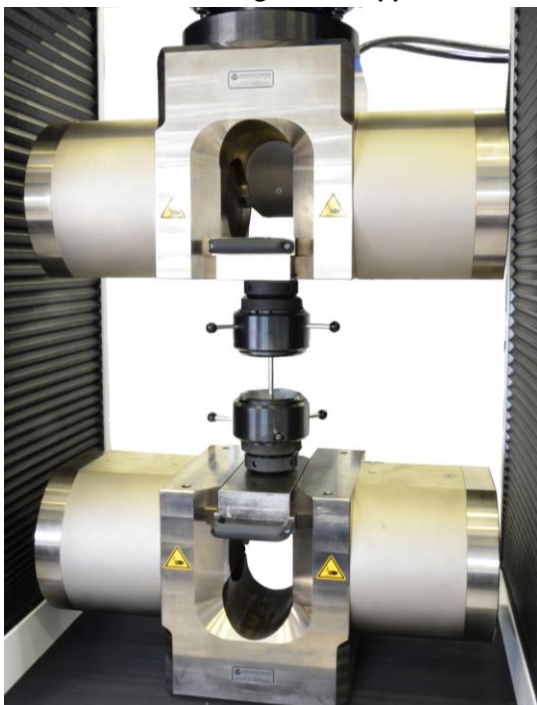
Klemmbackenaufnahme mit Backeneinsätzen für Flach- und Rundproben



Hydraulikspannzeug mit Klemmbacke:



### Beidseitiges Hydraulikspannzeug mit Adaption zusätzlicher Werkzeuge über Koppelschieber:



Minimale Einspannlänge: 85 mm

