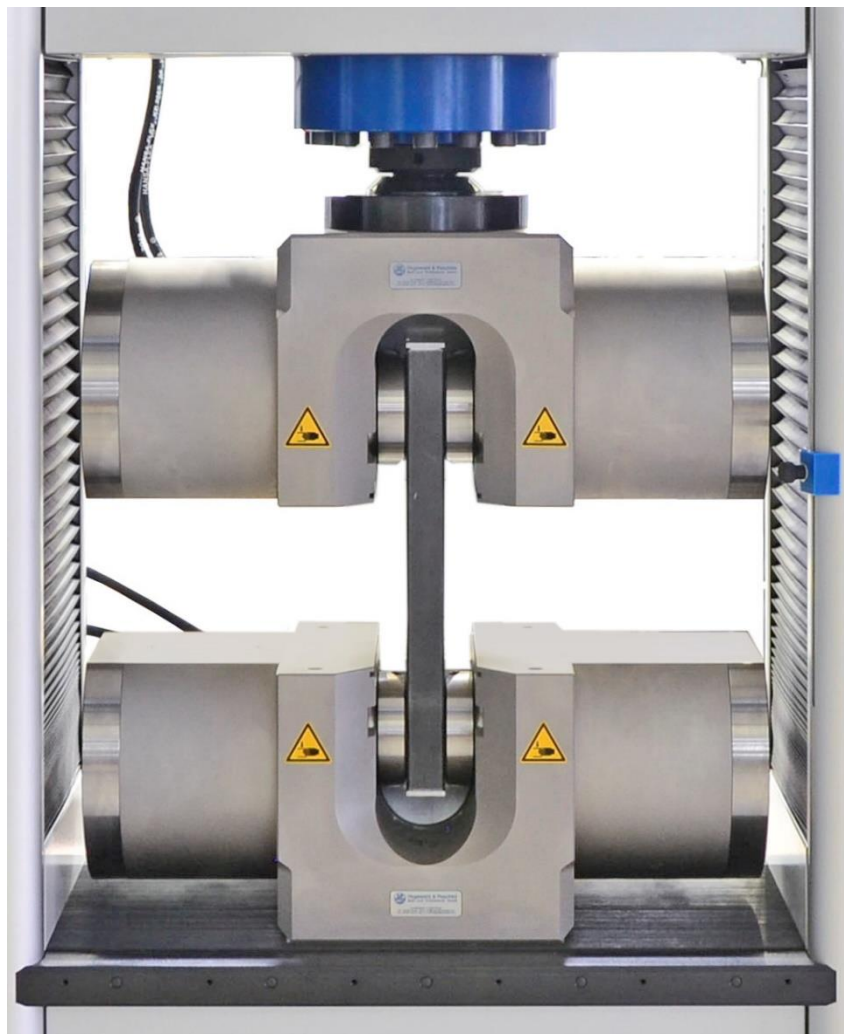




Datenblatt

Hydraulikspannzeuge 600 kN

beidseitig oder einseitig schließend mit Spanngegenlager

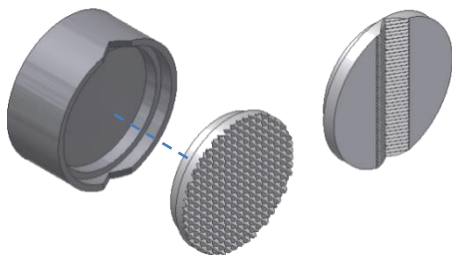


Anwendungsgebiete:

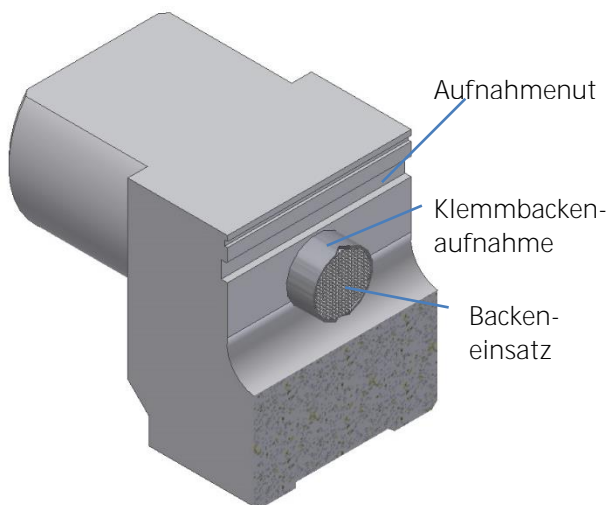
- Zugversuch an Flach- und Rundproben, z.B. nach DIN EN ISO 6892-1
- Druck- und Biegeversuche über optionale Anschlüsse in den Grundkörper realisierbar
- Scherversuche
- Probenwerkstoffe: metallische und nicht-metallische Werkstoffe, Verbundwerkstoffe

Merkmale und Vorteile:

- Verfügbar als synchronisierte Ausführung für symmetrisches Spannen oder mit manuell verstellbarem Spanngegenlager für symmetrisches und asymmetrisches Spannen
- Wahlweise Standardausführung oder Modell zum Spannen von kurzen Proben
- Modulares Spannsystem bestehend aus Klemmbackenaufnahme und Backeneinsatz
→ Geringere Verschleiß- bzw. Ersatzteilkosten



Hydraulikspannzeug mit Klemmbacke:

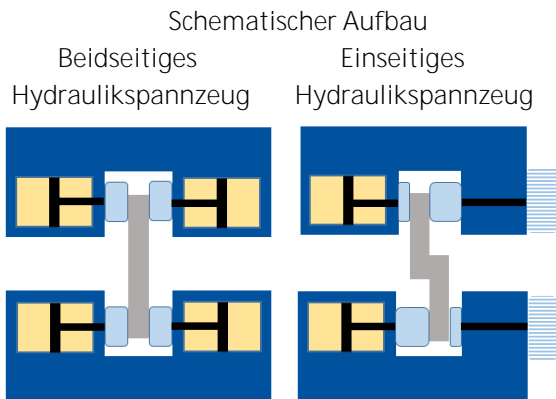


Einseitig schließende Hydraulikspannzeuge:

- geeignet für nicht-zentrisches Spannen bspw. von geklebten oder geschweißten Proben

Beidseitig schließende Hydraulikspannzeuge:

- mechanische Gleichlaufsteuerung für kürzere Prüfzeiten
- reproduzierbarer Spanndruck
 - konstant über gesamte Versuchsdauer
 - proportional ansteigend zur Zugkraft



Übersicht Modelle der Hydraulikspannzeuge 600 kN

Ausführung	Einseitig schließend		Beidseitig schließend	
	115 mm	100 mm	115 mm	100 mm
Minimale Probenein- spannlänge	115 mm	100 mm	115 mm	100 mm
Artikel- nummer	600.20	600.20/10	600.21	600.21/10

Technische Daten:

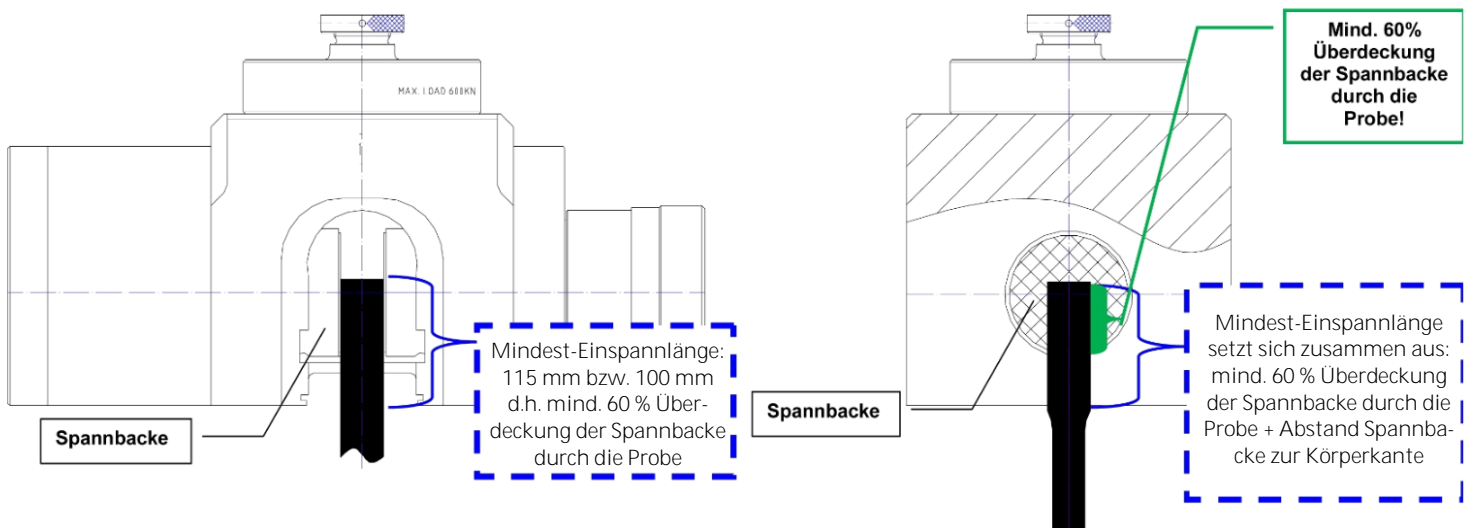
Kapazität	600 kN
Spanndruck/ Spannkraft max.	500 bar/ 1000 kN
Temperaturbereich	Raumtemperatur
Probenabmessungen / Eigenschaften	Flachproben Dicke 0 – 100 mm, Breite bis 110 mm Rundproben 8 – 60 mm
Mindeinspannlänge	600.20 & 600.21: 115 mm 600.20/10 & 600.21/10: 100 mm
Anschluss / Maschinentyp	LK184-8xM16-IG / Serie inspekt 600
Abmessungen / Ausführung	Höhe 270 mm, Breite 656 mm, Tiefe 300 mm / vernickelt
Gewicht	240 kg je Klemme (einseitig schließendes Modell) 270 kg je Klemme (beidseitig parallel schließendes Modell)
Lieferumfang	1 Paar Hydraulikspannzeuge 600 kN ohne Klemmbacken
erforderliches Zubehör	<ul style="list-style-type: none"> • 1 Adapterset • Klemmbackenaufnahmen • Backeneinsätze für Flachproben • Backeneinsätze für Rundproben • Hydraulikaggregat • Rechneransteuerung für halbautomatische Hydraulikaggregat
optionales Zubehör	<ul style="list-style-type: none"> • Probentiefenanschlag • Ankoppelelemente für weitere Werkzeuge/Sensoren

Minimale Einspannlänge:

Standardmodell (600.20 bzw. 600.21): 115 mm

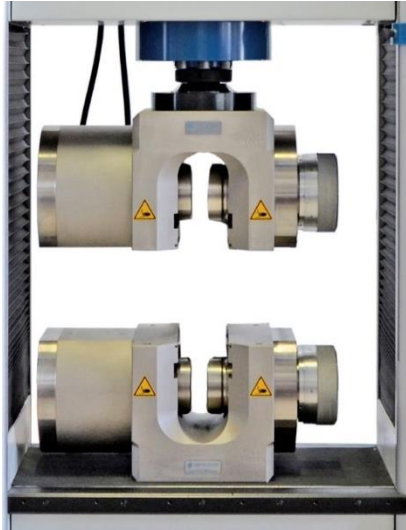
Modell zum Spannen kurzer Proben

(600.20/10 bzw. 600.21/10): 100 mm

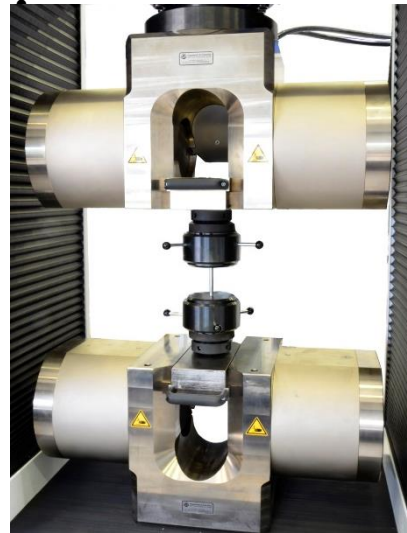


Bildergalerie

Einseitig schließendes Hydraulikspannzeug
600 kN:



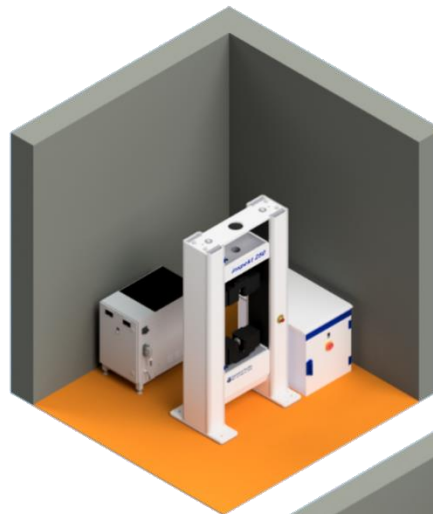
Beidseitiges Hydraulikspannzeug mit Adaption
zusätzlicher Werkzeuge über Koppelschieber:



Hydraulikaggregate



Mögliche Aufstellpläne:



Funktionsweise:

- Einzelnes Öffnen und Schließen der Spannzeuge im Tippbetrieb über die Handbedienung der Prüfmaschine (RMC7)
- Automatisches Abschalten bei Erreichen des Vordruckes
- Automatisches Anfahren des Hauptdruckes bei Prüfbeginn
- Verschiedene Betriebsmodi:
 - Einmaliges Spannen
 - Nachspannen bei Druckschwelle
 - Kontinuierliches Spannen (Option)
 - Kraftproportionales Spannen (Option)