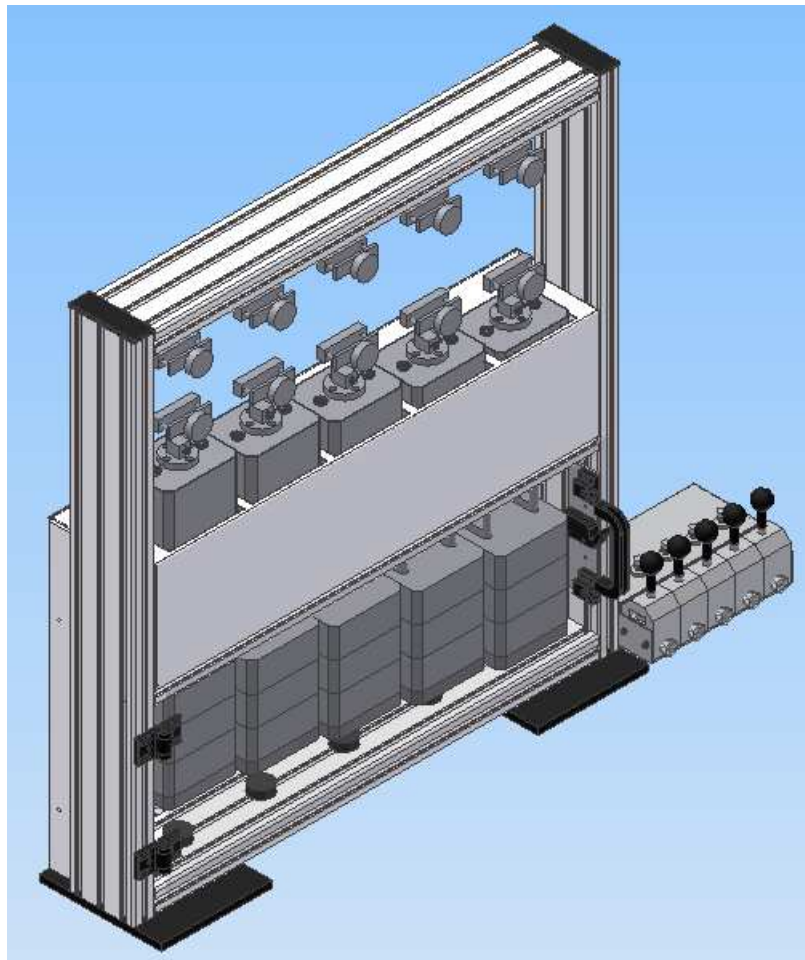




Datenblatt

Belastungseinrichtung für Zeitstandversuch

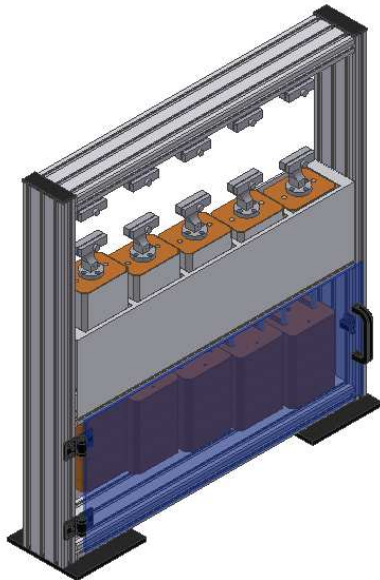


Prüfaufgabe:

Ermittlung der Längenänderung von Lederproben während einer Langzeitbelastung

Prüfmaschine:

Belastungsprüfstand mit 5 Belastungsstationen, jeweilige Maximalbelastung 200N durch Auflage von maximal 4 50N-Scheiben, Betrieb durch Pneumatikkreislauf



bestehend aus:

- Rahmengerüst (ITEM-Profile) zur Aufnahme von 5 Belastungseinrichtungen
- Lastaufbringung über Gewichte
- wirkende Kraft je 50 bis 200 N an jeder Belastungseinrichtung
- Genauigkeit der wirkenden Kraft +/- 1 % der Endkraft von 50 bis 200 N
- die einzelnen Belastungseinrichtungen sind mechanisch entkoppelt, um Schwingungen beim Probenbruch zu vermeiden
- 5 Probenhalterungen für Textilproben

Zubehör:

- Besonderheit Prallschutz zur Aufschlagsdämpfung der Metallteile
- Software